

E10379RU



Коллекция: TALAN

Отделки\*:



CP - Хром

Общие характеристики:

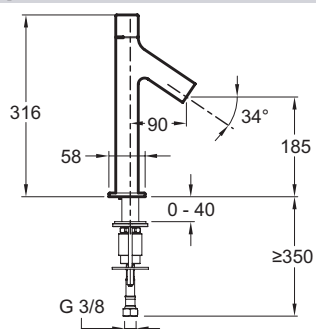


### Технические характеристики

• Размеры (см): х х см

• Вес: 2,9 кг

### Технический чертеж



Спецификация продукта: Высокий смеситель для раковины. E10379RU. Коллекция: TALAN. Размеры (см): х х см. Вес: 2,9 кг.