

E8961



Коллекция: T00V1

Отделки*:



BN -
Полированный
никель



CP - Хром

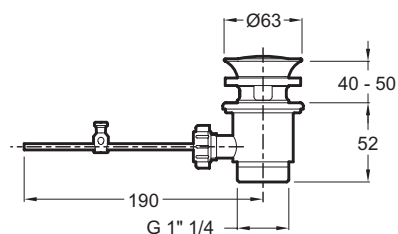
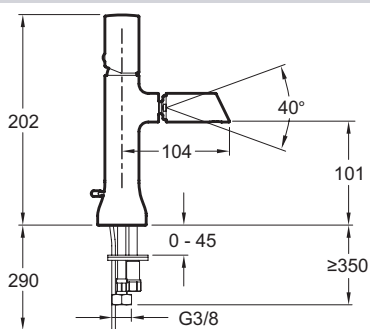
Общие характеристики:



Технические характеристики

- Вес: 1,7 кг

Общая информация



Спецификация продукта: Однорычажный смеситель для биде. E8961. Коллекция: T00V1. Вес: 1,7 кг.