

**E13689**



**Коллекция:** KATALYST

**Отделки\*:**



CP - Хром

**Общие характеристики:**



### Преимущества для конечного пользователя

- Технология KATALYST: Для получения максимального удовольствия, при одновременном снижении расхода воды
- Система подачи воздуха: 2 литра воздуха в минуту пронизывают воду, создавая обильный поток, при экономии воды
- Система скрытого монтажа: Система venturi
- Распылители: Система распыления улучшает водное покрытие и распределение тепла
- Исключительный комфорт: Благодаря сплоченному расположению выпускных отверстий, вырабатываются крупные капли для более обильного потока

### Преимущества при монтаже

- Различные варианты установки: устанавливается вместе с настенным держателем и верхним душем к стене или потолку

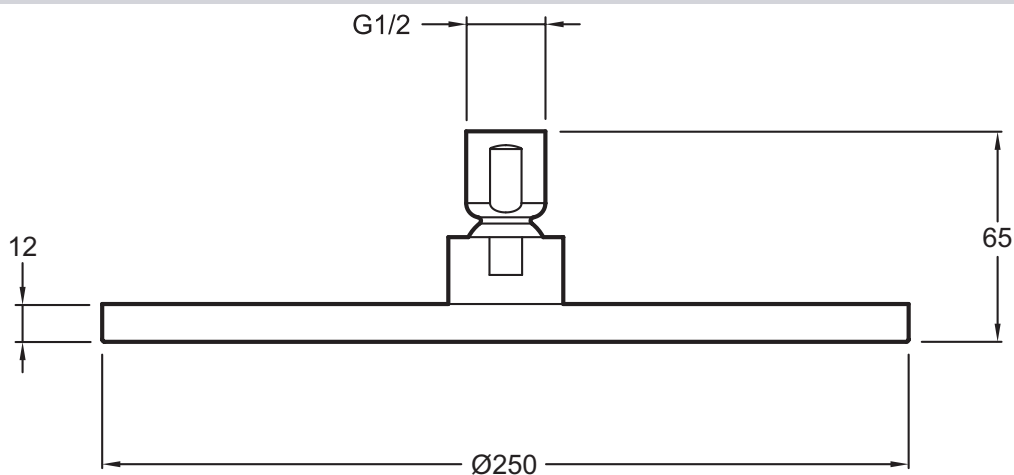
### Технические характеристики

- РАЗМЕРЫ (СМ): 25 x 25 см
- АКСЕССУАРЫ: ВЕРХНИЙ ДУШ
- ОДНОРЫЧАЖНЫЙ СМЕСИТЕЛЬ: 0
- ТИП СИСТЕМЫ: С СИСТЕМОЙ MODULO
- ПЕРЕКЛЮЧАТЕЛЬ: 0
- Вращающийся верхний душ, антиизвестковое покрытие
- ВЕС: 2,8 кг
- НАЛИЧИЕ СМЕСИТЕЛЯ: 0
- КЛАССИФИКАЦИЯ: 0
- ФОРМА ВЕРХНЕГО ДУША: 0
- ТИП ШЛАНГА: 0

### Связанные продукты

- E15398: Потолочный держатель для верхнего душа

### Технический чертёж



Спецификация продукта: Круглый верхний душ, диаметр 250 мм, современный дизайн. E13689. Коллекция: KATALYST. РАЗМЕРЫ (СМ): 25 x 25 см. ВЕС: 2,8 кг. АКСЕССУАРЫ: ВЕРХНИЙ ДУШ. НАЛИЧИЕ СМЕСИТЕЛЯ: 0. ОДНОРЫЧАЖНЫЙ СМЕСИТЕЛЬ: 0. КЛАССИФИКАЦИЯ: 0. ТИП СИСТЕМЫ: С СИСТЕМОЙ MODULO. ФОРМА ВЕРХНЕГО ДУША: 0. ПЕРЕКЛЮЧАТЕЛЬ: 0. ТИП ШЛАНГА: 0. Вращающийся верхний душ, антиизвестковое покрытие.