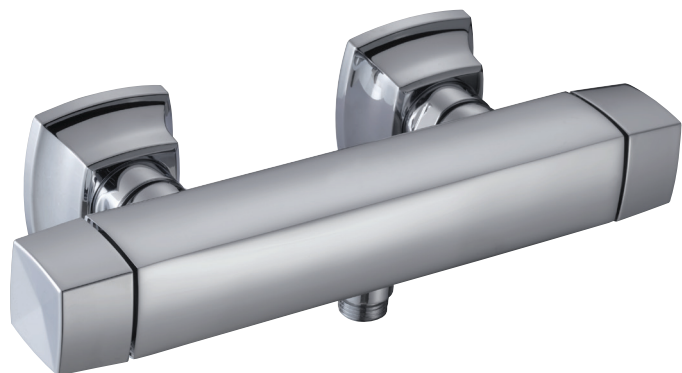


E16297-9



Коллекция: MARGAUX

Отделки\*:

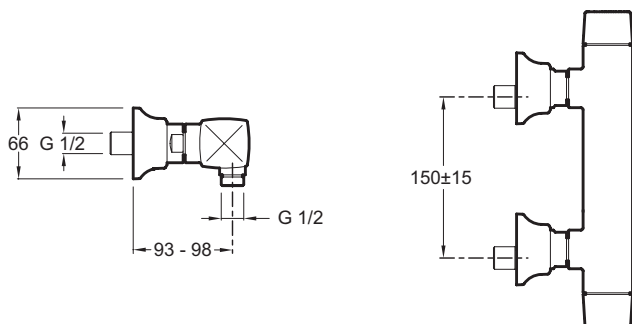


CP - Хром

### Технические характеристики

- Размеры (см): х х см
- Механизм: Кран-буксы с керамическим диском
- Обратный клапан на выходе для душа
- Вес: 3,4 кг
- Разметка отверстий: 150 ± 15 мм

### Технический чертеж



Спецификация продукта: Настенный смеситель для душа. E16297-9. Коллекция: MARGAUX. Размеры (см): х х см. Вес: 3,4 кг. Механизм: Кран-буксы с керамическим диском. Разметка отверстий: 150 ± 15 мм. Обратный клапан на выходе для душа.