

**E98710**



**Коллекция:** FAIRFAX

**Отделки\*:**



CP - Хром

**Общие характеристики:**



### Преимущества для конечного пользователя

- Легкий уход: Встроенный аэратор с антиизвестковым покрытием

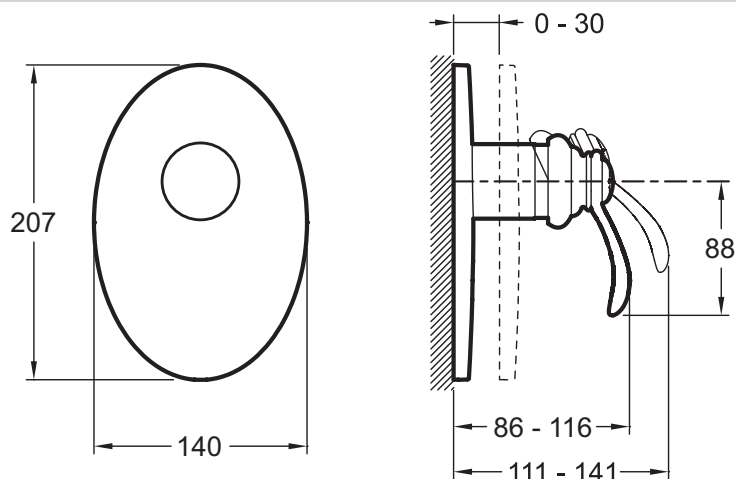
### Технические характеристики

- Размеры (см):  $x \times x$  см
- Вес: 2 кг
- Комплект для установки Modulo 98699D

### Продукты для комплектации

- 98699D: Универсальная система скрытого монтажа

### Технический чертеж



Спецификация продукта: Встраиваемый смеситель на 1 выход, лицевая панель Fairfax. E98710. Коллекция: FAIRFAX. Размеры (см):  $x \times x$  см. Вес: 2 кг. Комплект для установки Modulo 98699D.