



Коллекция: STILLNESS

Отделка\*:



CP - Хром

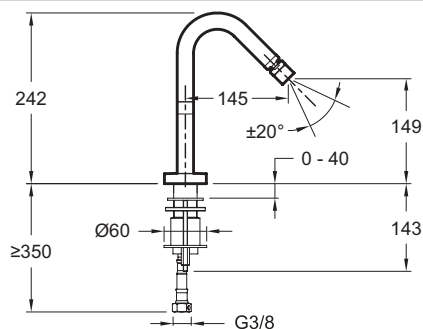
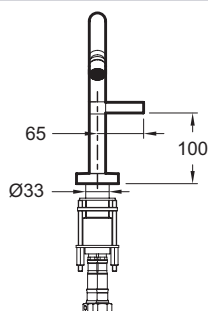
Общие характеристики:



### Технические характеристики

- Вес: 1,9 кг

### Общая информация



Спецификация продукта: . E971-4. Коллекция: STILLNESS. Вес: 1,9 кг.