

E16044-4



Коллекция: JULY

Отделки*:



CP - Хром

Общие характеристики:



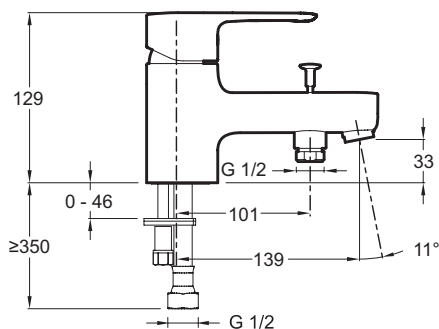
Преимущества для конечного пользователя

- Кольцо-ограничитель температуры воды
- Экономия воды: Чувствительный ограничитель напора воды

Технические характеристики

- ВЕС: 1,6 кг
- РАСХОД ВОДЫ: 21 л/мин при давлении 3 бар
- ЭКОНОМИЧНОЕ ПОТРЕБЛЕНИЕ: Экономия воды и энергии
- ОДНОРЫЧАЖНЫЙ СМЕСИТЕЛЬ: ОДНОРЫЧАЖНЫЙ СМЕСИТЕЛЬ
- ГАРАНТИЯ НА ОТДЕЛКУ: 10 лет
- ТИП УСТАНОВКИ: 1 отверстие
- МЕХАНИЗМ: Последовательный керамический картридж
- СЛИВ: Без донного клапана
- УСТАНОВКА: 1 отверстие

Технический чертёж



Спецификация продукта: Однорычажный смеситель для ванны/душа на одно отверстие. E16044-4. Коллекция: JULY. ВЕС: 1,6 кг. ТИП УСТАНОВКИ: 1 отверстие. РАСХОД ВОДЫ: 21 л/мин при давлении 3 бар. МЕХАНИЗМ: Последовательный керамический картридж. ЭКОНОМИЧНОЕ ПОТРЕБЛЕНИЕ: Экономия воды и энергии. СЛИВ: Без донного клапана. ОДНОРЫЧАЖНЫЙ СМЕСИТЕЛЬ: ОДНОРЫЧАЖНЫЙ СМЕСИТЕЛЬ. УСТАНОВКА: 1 отверстие. ГАРАНТИЯ НА ОТДЕЛКУ: 10 лет.