



Коллекция: FAIRFAX

Отделка\*:



CP - Хром

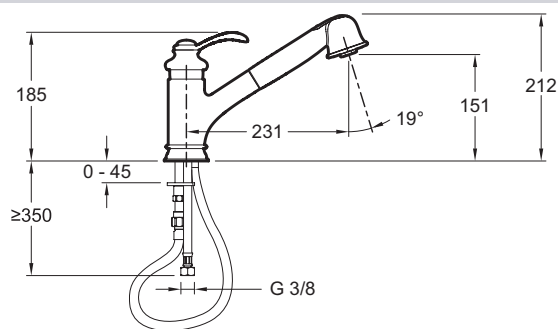
Общие характеристики:



### Технические характеристики

- Вес: 2,6 кг

### Общая информация



Спецификация продукта: . E76091. Коллекция: FAIRFAX. Вес: 2,6 кг.