



Коллекция: STILLNESS

Отделка*:



CP - Хром

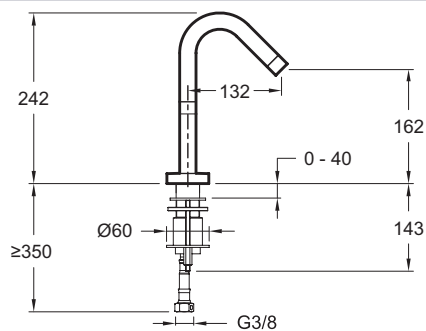
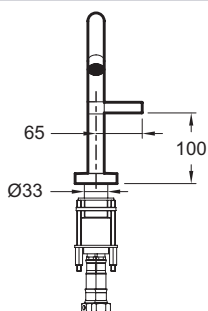
Общие характеристики:



Технические характеристики

- Вес: 1,4 кг

Общая информация



Спецификация продукта: . E979-4. Коллекция: STILLNESS. Вес: 1,4 кг.