

E14404-4A



Коллекция: PURIST

Отделка*:



CP - Хром

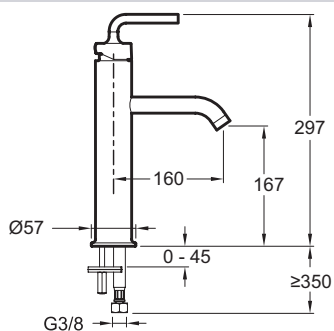
Общие характеристики:



Технические характеристики

- Размеры (см): х х см
- Расход воды: 7 л/мин при давлении 3 бар
- Вес: 3,4 кг
- Механизм: Последовательный керамический картридж

Технический чертёж



Спецификация продукта: Высокий смеситель для раковины. E14404-4A. Коллекция: PURIST. Размеры (см): х х см. Вес: 3,4 кг. Расход воды: 7 л/мин при давлении 3 бар. Механизм: Последовательный керамический картридж.