

E5799



Коллекция: MOXIE

Отделки*:



CP - Хром

Общие характеристики:



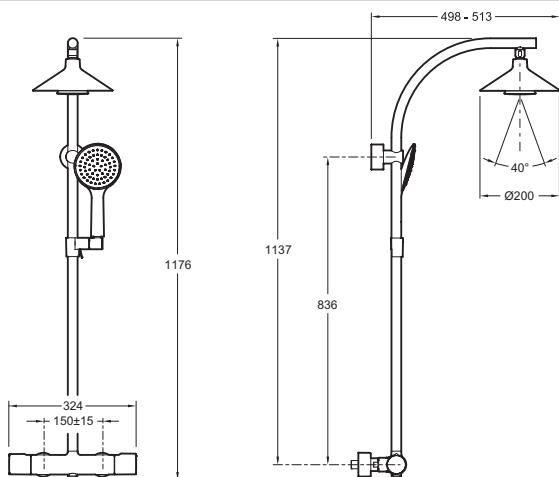
Преимущества для конечного пользователя

- Синхронизируется с устройствами, оснащенными технологией Bluetooth
- Легкий уход: Благодаря антиизвестковому покрытию, силиконовая поверхность лицевой стороны

Технические характеристики

- Размеры (см): x x см
- Вес: 7 кг
- Выпускное отверстие с антиизвестковым покрытием

Технический чертёж



Спецификация продукта: Душевая колонна с термостатическим смесителем и большим верхним душем Moxie 200 мм + динамик. E5799. Коллекция: MOXIE. Размеры (см): x x см. Вес: 7 кг. Выпускное отверстие с антиизвестковым покрытием.

*В зависимости от конфигурации компьютера или настроек принтера, технических факторов и характеристик, цвета, которые Вы видите могут не полностью соответствовать настоящим цветам и являются схематическими.