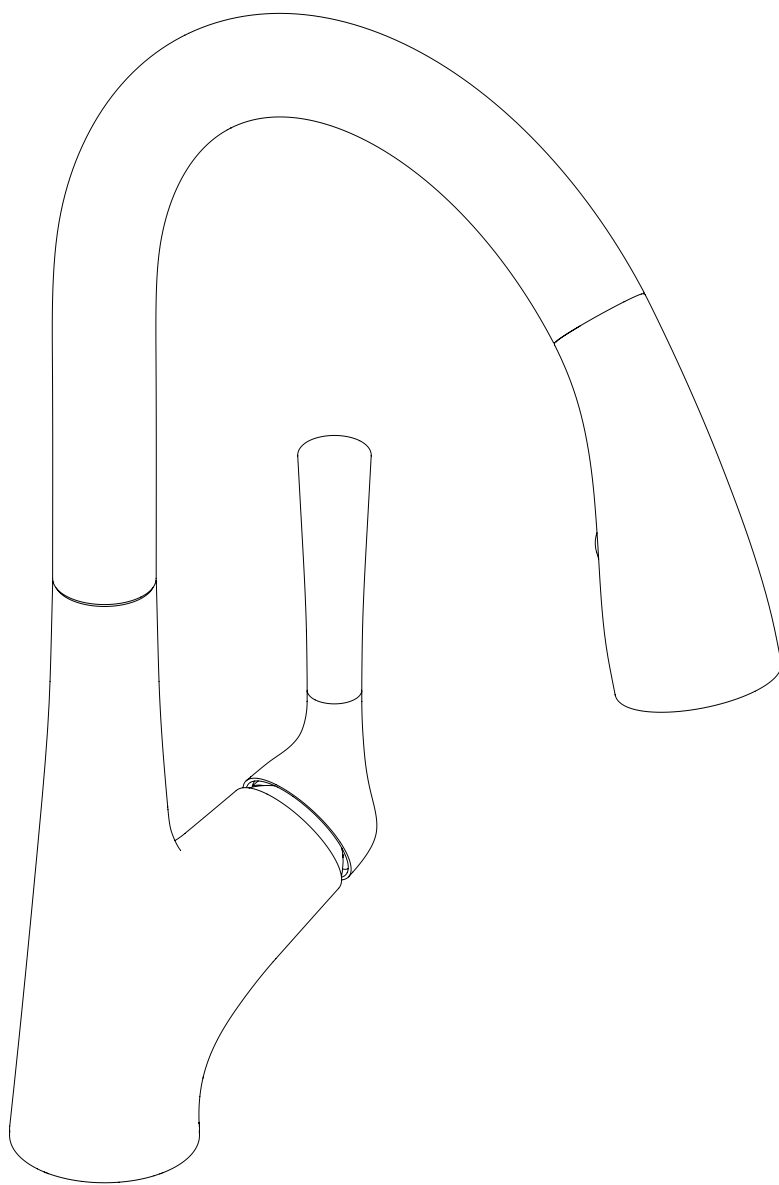
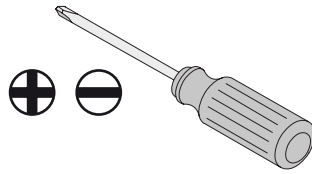
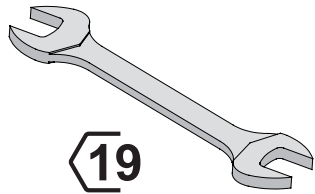
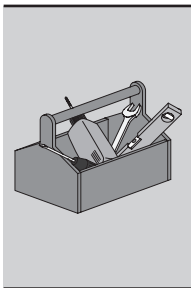


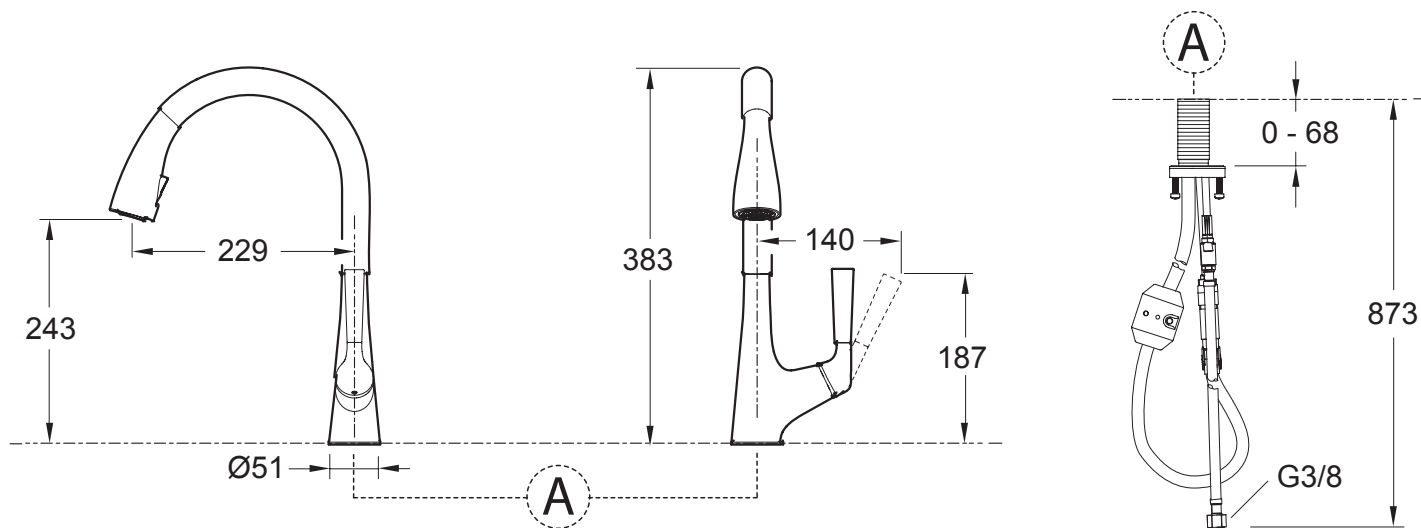
Jacob Delafon

MALLECO



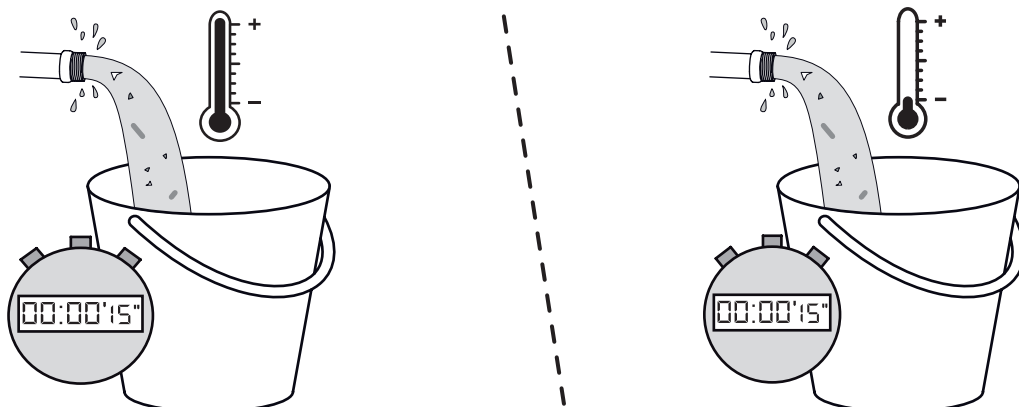


	Bar	0.5 < 3 < 6
	°C	55 < 60 < 65

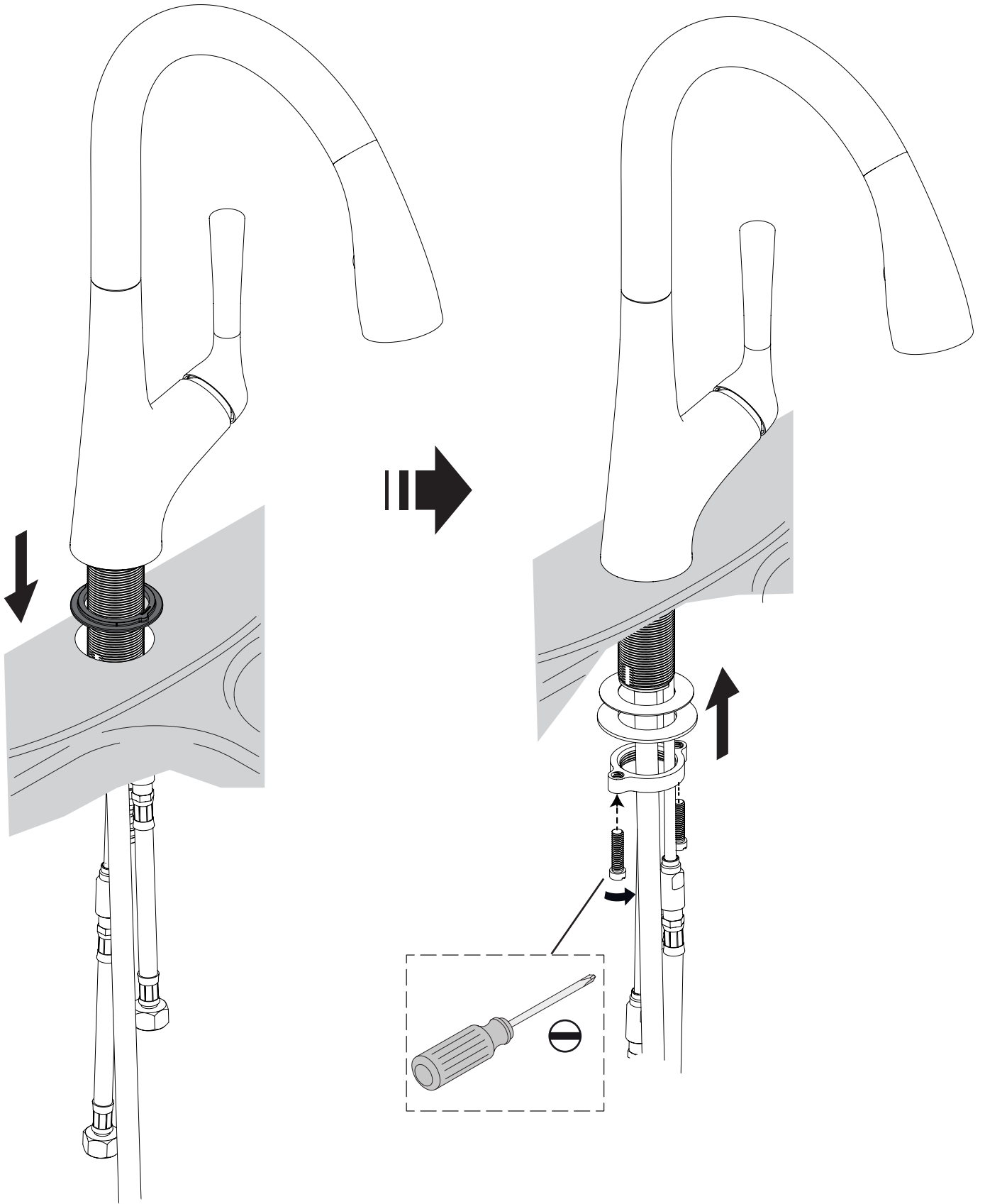


E562-**

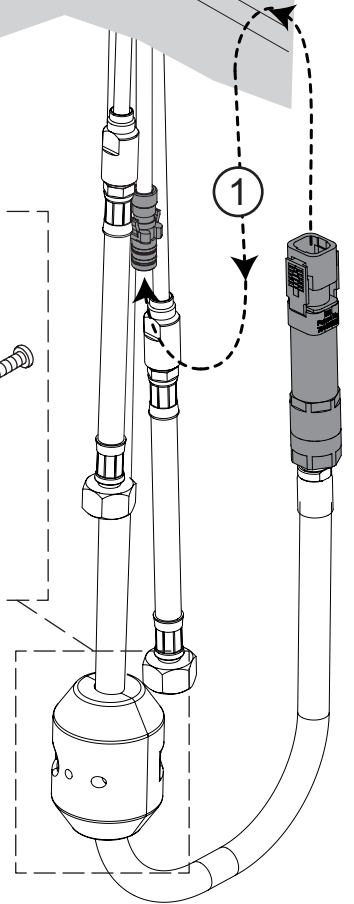
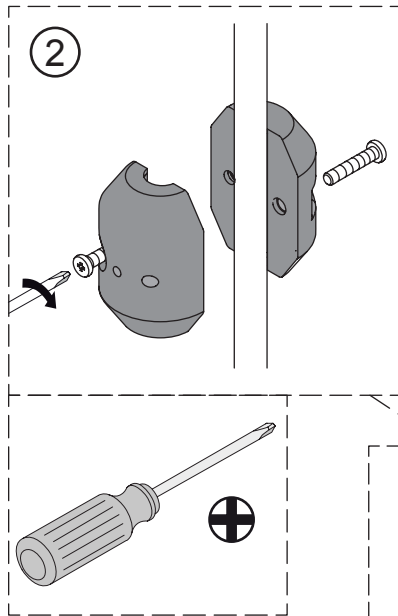
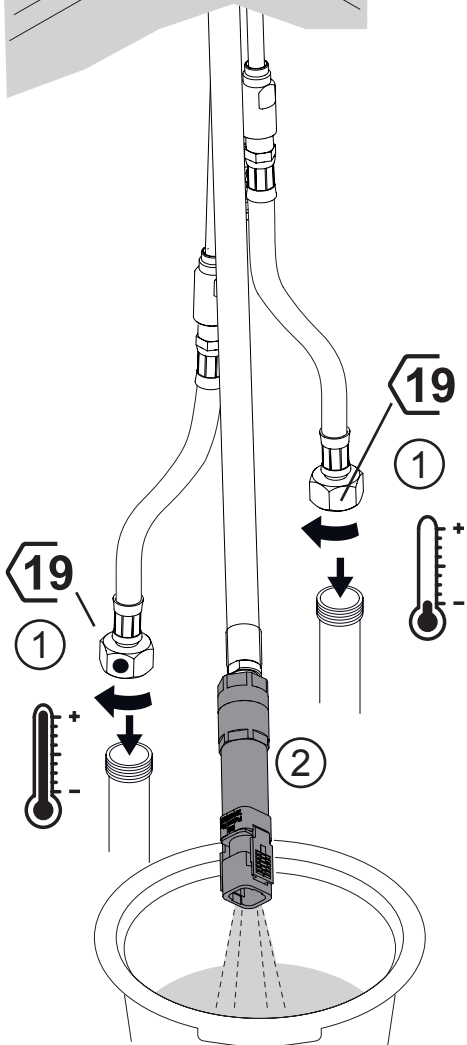
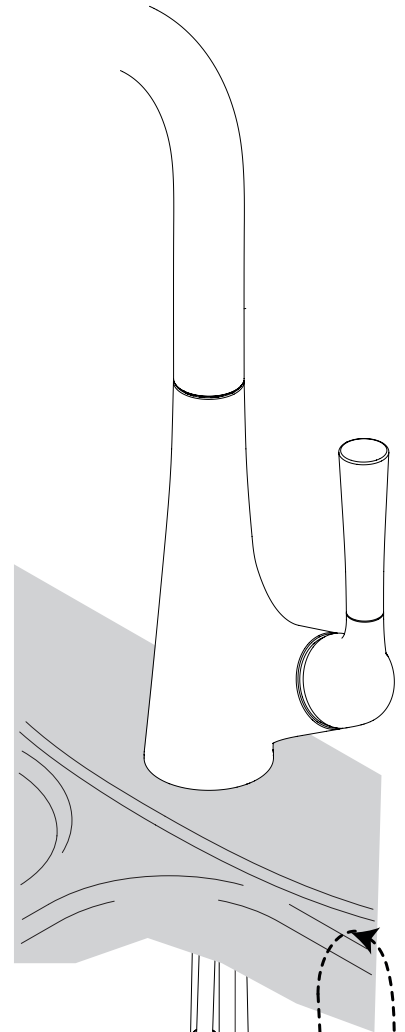
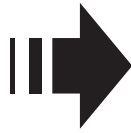
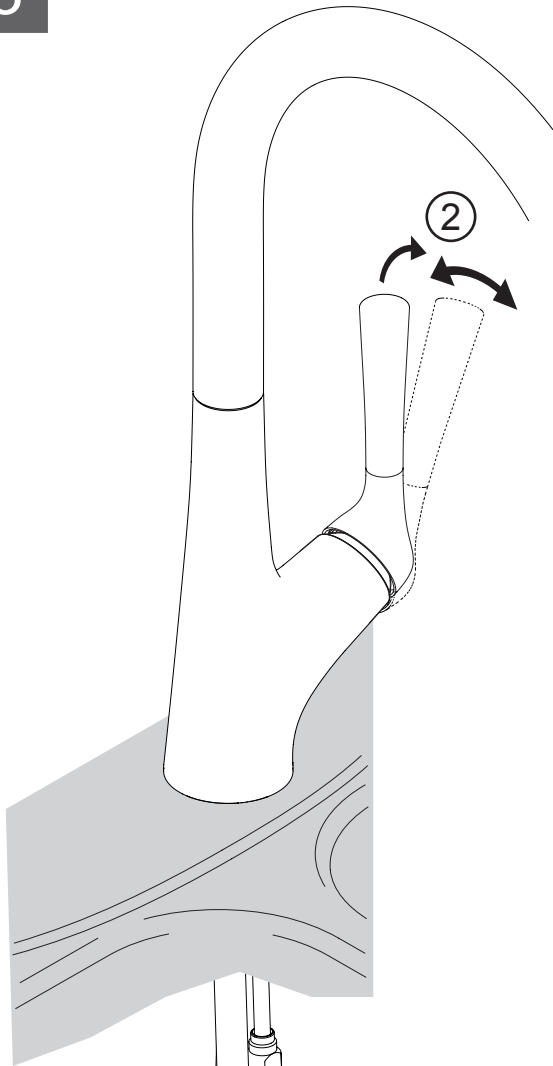
1

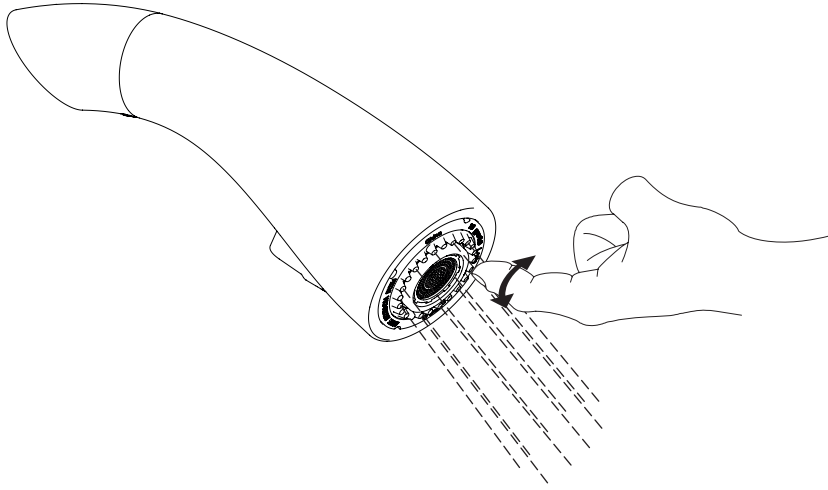





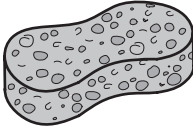
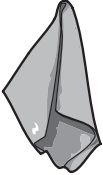


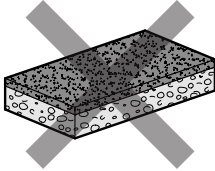
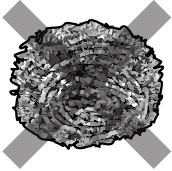
2

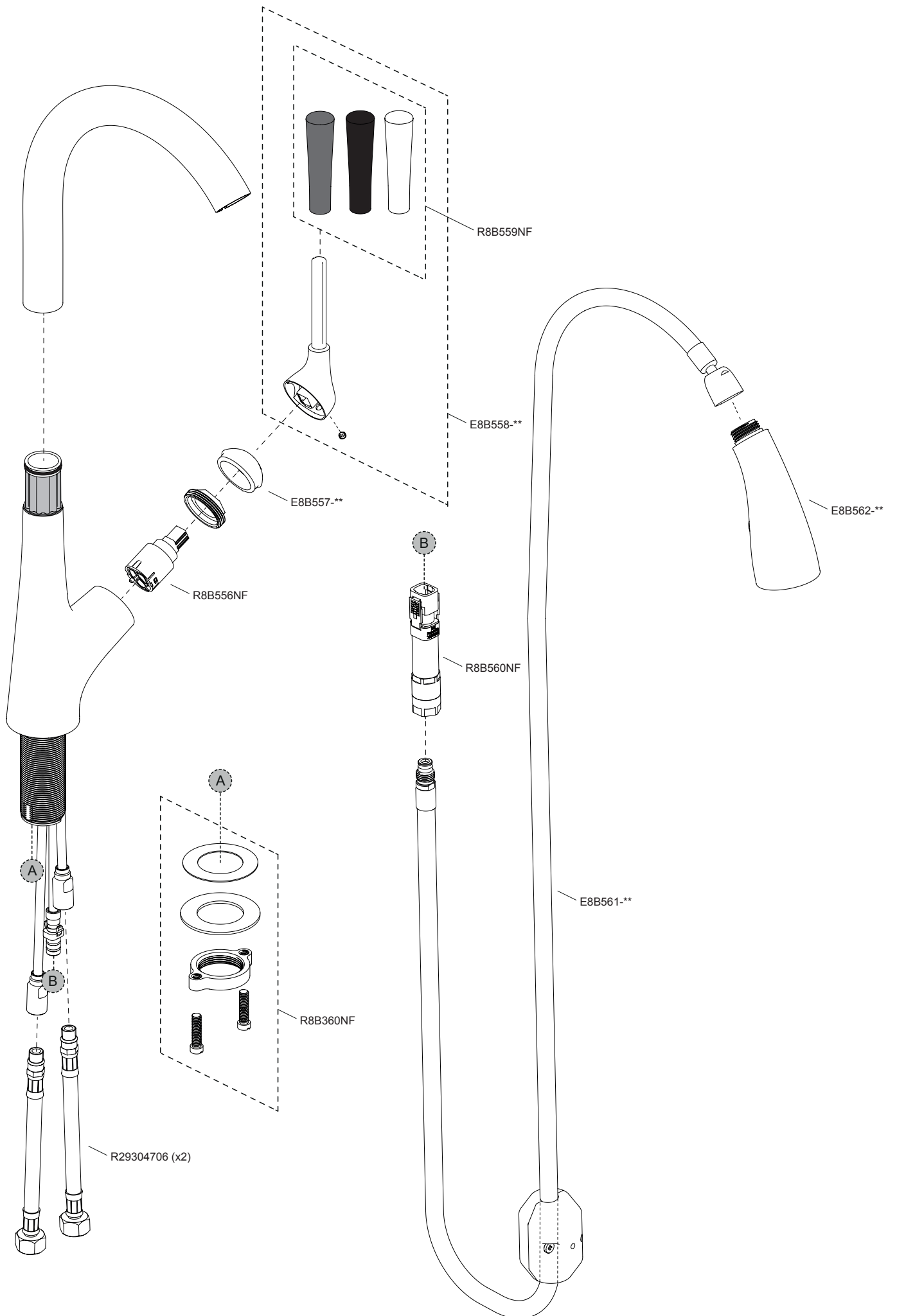


3







Jacob Delafon