

**E98722**



**Коллекция:** FAIRFAX

**Отделки\*:**



CP - Хром

**Общие характеристики:**



### Преимущества для конечного пользователя

- Легкий уход: Встроенный аэратор с антиизвестковым покрытием

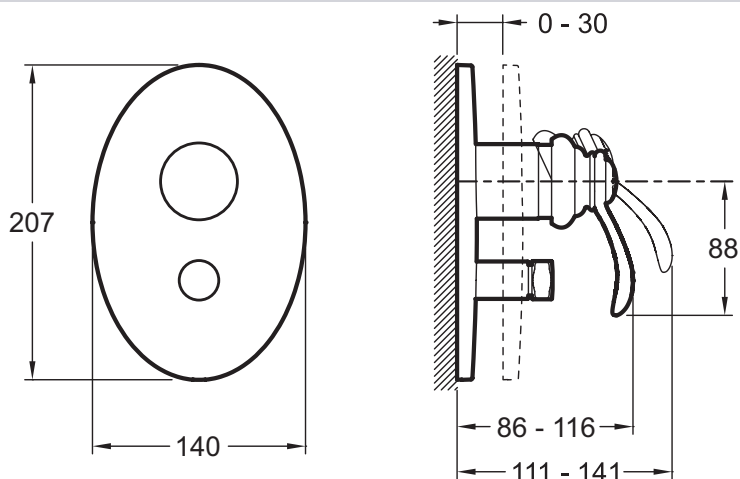
### Технические характеристики

- Размеры (см):  $x \times x$  см
- Автоматический переключатель с функцией блокировки
- Вес: 2,6 кг

### Продукты для комплектации

- 98699D: Универсальная система скрытого монтажа

### Технический чертеж



Спецификация продукта: Встраиваемый смеситель с переключателем на 2 выхода, лицевая панель Fairfax. E98722. Коллекция: FAIRFAX. Размеры (см):  $x \times x$  см. Вес: 2,6 кг. Автоматический переключатель с функцией блокировки.