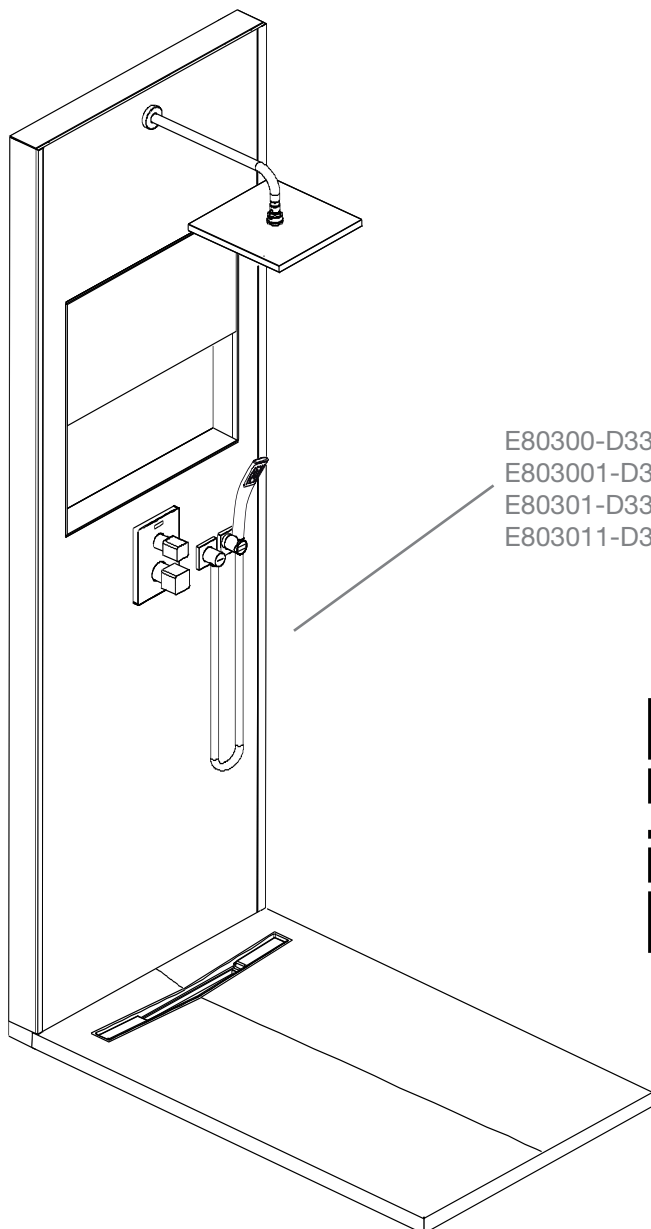


## ECRIN



E80300-D33/D34/D35/D36/D37/D39  
E803001-D33/D34/D35/D36/D37/D39  
E80301-D33/D34/D35/D36/D37/D39  
E803011-D33/D34/D35/D36/D37/D39



FR

Assurez-vous que le produit est installé par une personne compétente. Nous conseillons la manutention de tous les panneaux en verre par deux personnes au minimum.

Il est recommandé de laisser tous les emballages de protection en place sur les arrêtes en verre, afin d'éviter tous dommages avant l'installation

Portez des chaussures de sécurité lors de la manutention des panneaux.

Portez des lunettes de protection lors du perçage.

Respectez tous les codes nationaux du bâtiment et de la plomberie.

UK

Make sure that the item is installed by a competent installer. We strongly recommend that all glass panels are moved by a minimum of two people and that protective packaging on the glass edges are kept in place as long as possible to prevent damage before installation.

Wear protective footwear when lifting panels.

Wear safety glasses when drilling. Observe all local plumbing and building codes.

ES

Asegúrese que el producto es instalado por personal preparado. Les aconsejamos que haya al menos dos personas para manejar los paneles. Es recomendable dejar todos los embalajes de protección y poner sobre ellos los paneles, con el fin de evitar todo daño antes de la instalación

Lleve zapatos de seguridad mientras se manipule los paneles.

Colóquese gafas de protección a la hora de hacer agujeros. Respete las normas nacionales de construcción y fontanería.

RU

Убедитесь, что продукт установлен компетентным специалистом.

Мы настоятельно рекомендуем перемещать все стеклянные панели бригадой в составе как минимум двух человек и не удалять защитную пленку со стекла в течение всего периода монтажа, чтобы предотвратить повреждения.

Носите защитную обувь при перемещении панелей.

Носите защитные очки при сверлении.

Соблюдайте все локальные строительные-технологические нормы.



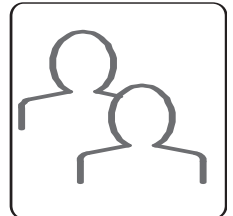
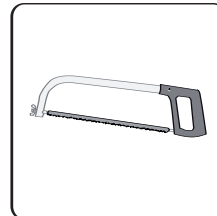
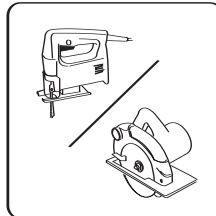
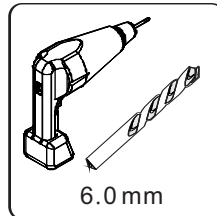
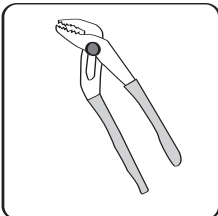
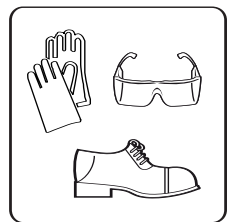
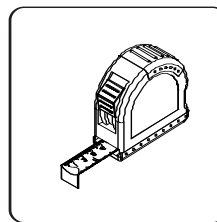
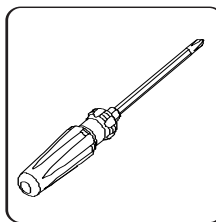
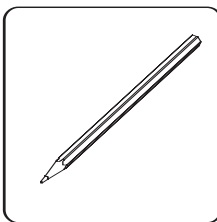
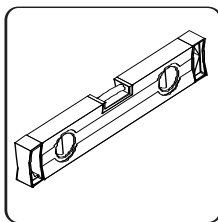
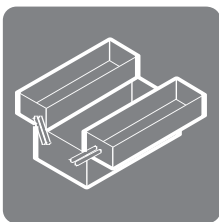
Pensez à l'installation de la paroi de douche en installant le receveur. Se référer à la notice de votre receveur.

Please pay attention to the installation of the shower door by installing the shower tray.

Refer to the installation guide of your shower tray.

Preste atención a la instalación de la puerta de la ducha mediante la instalación del plato de ducha.

Consulte la guía de instalación de su plato de ducha.

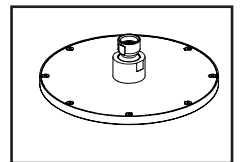
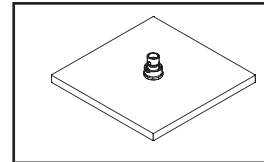
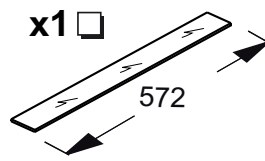
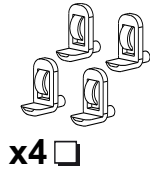
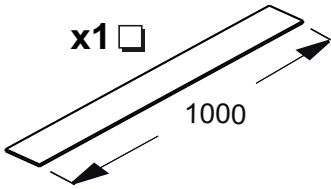
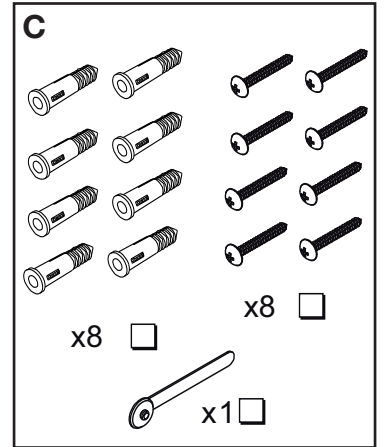
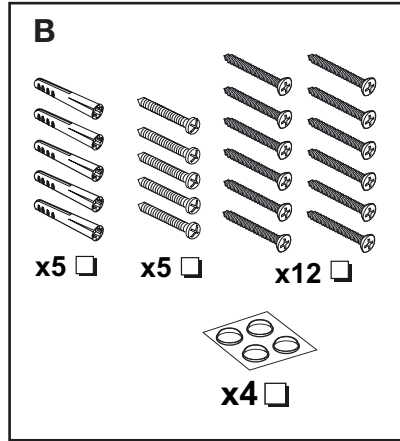
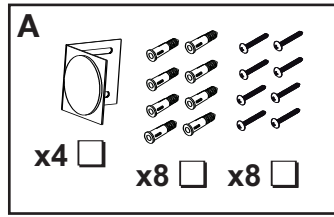


Silicone  
grade sanitaire  
professionnel

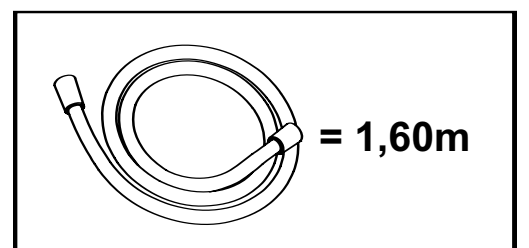
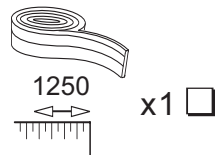
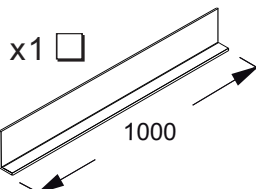
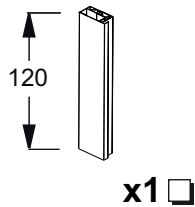
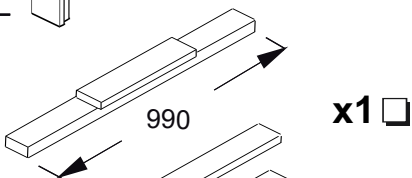
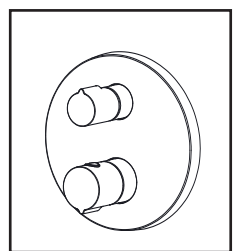
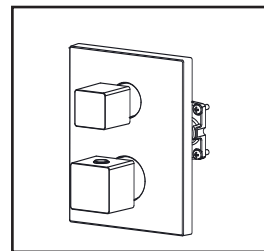
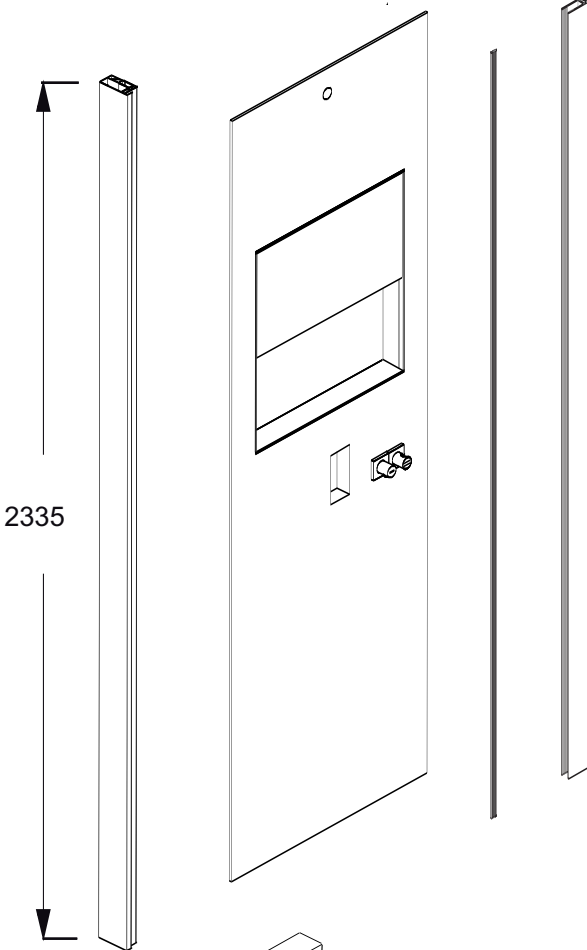
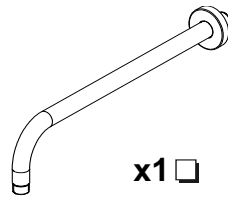
Silicone  
grade sanitary  
professional

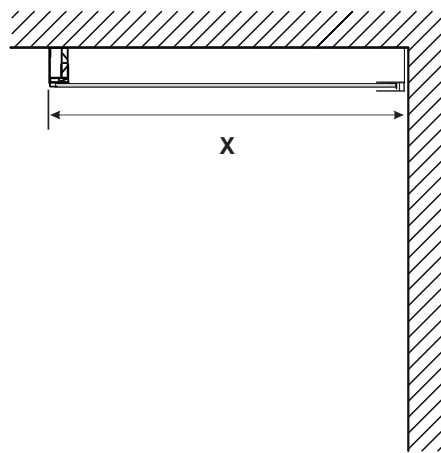
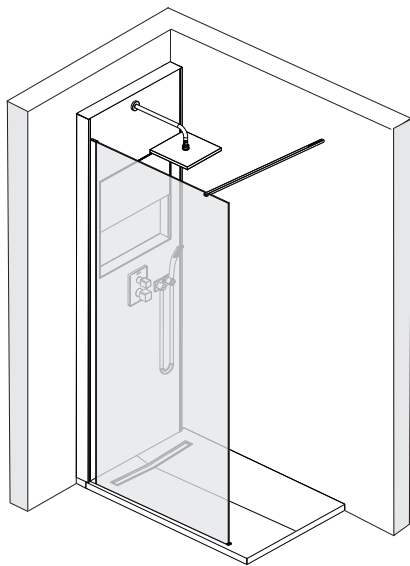
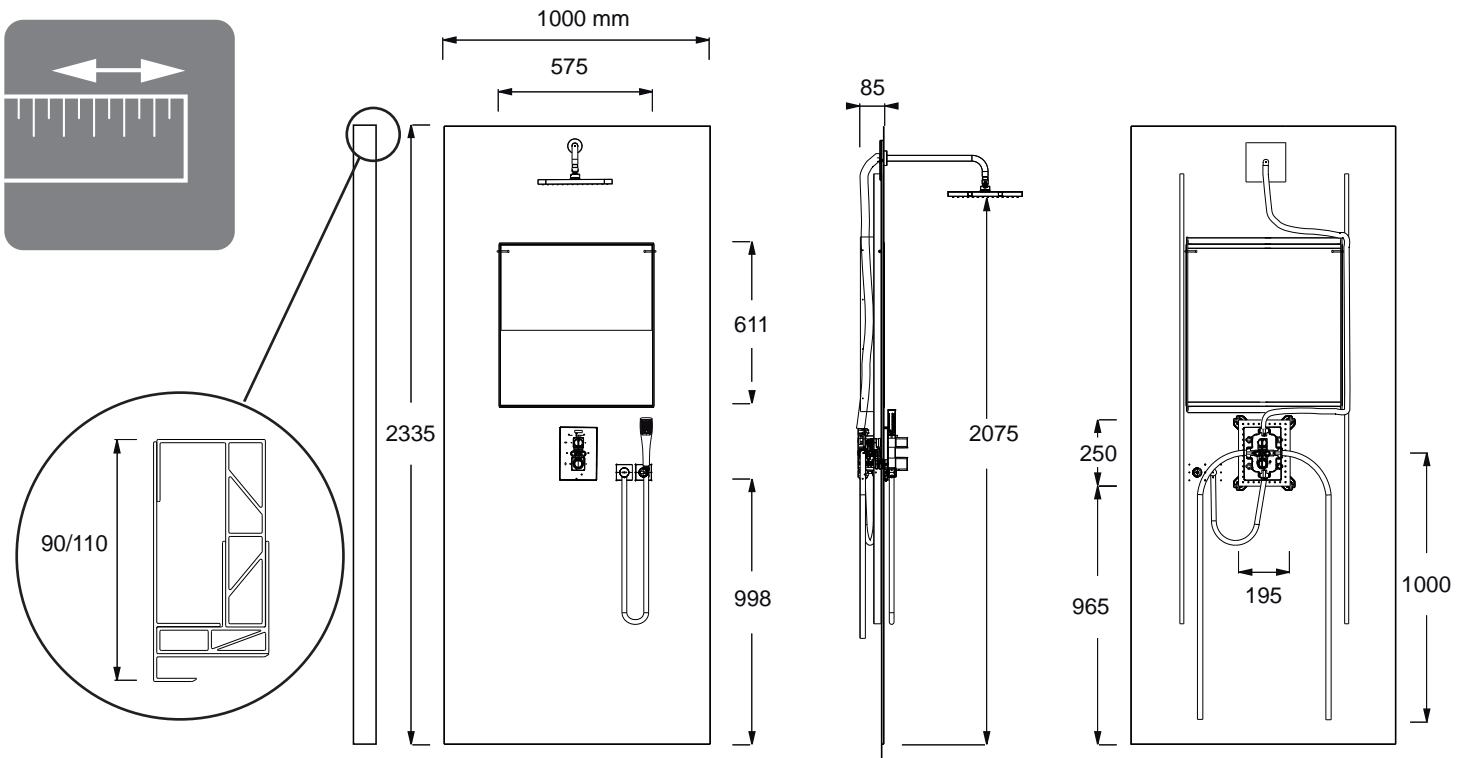
Silicona  
de calidad  
profesional

здоровья силикона  
профессионального  
уровня



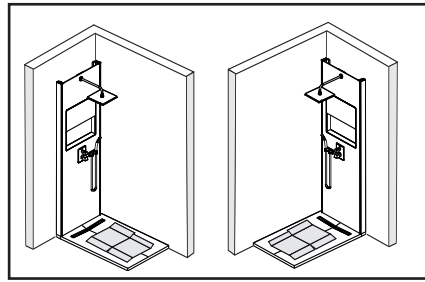
x1



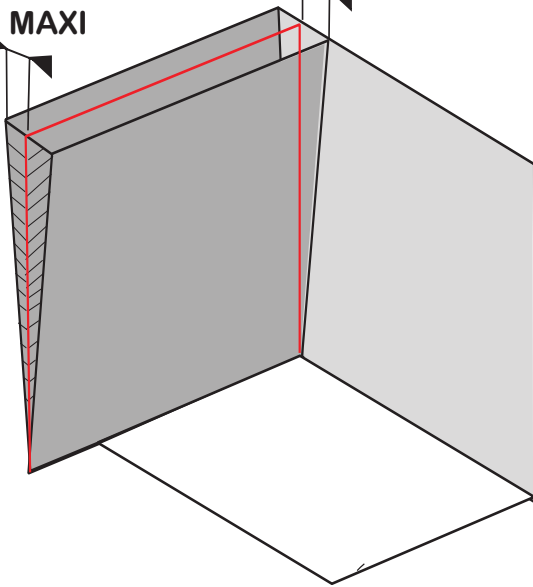


	X mm	
	MIN	MAX
E80300-D33/D34/D35/D36/D37/D39	780	1000
E803001-D33/D34/D35/D36/D37/D39		
E80301-D33/D34/D35/D36/D37/D39		
E803011-D33/D34/D35/D36/D37/D39		





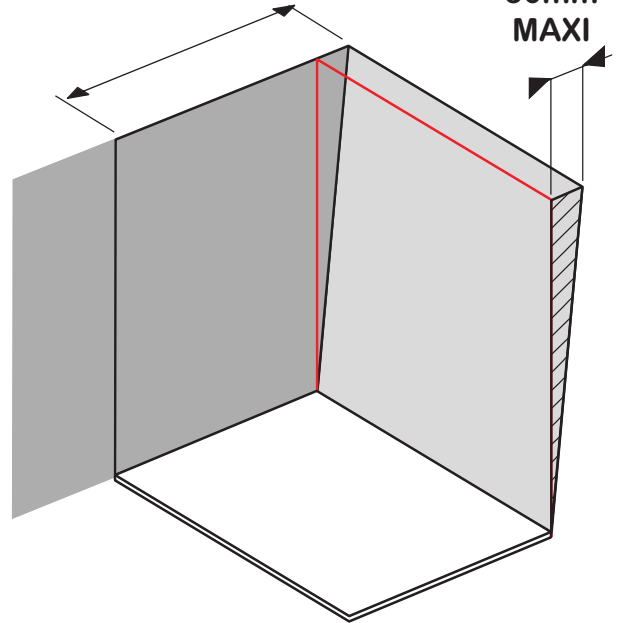
12mm  
MAXI



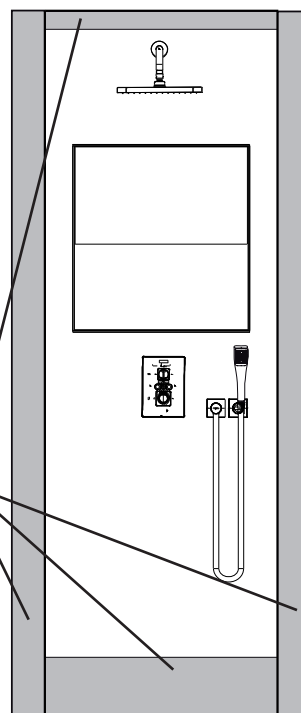
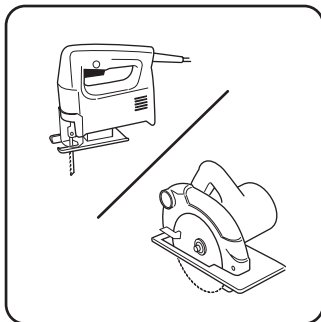
12mm  
MAXI



30mm  
MAXI



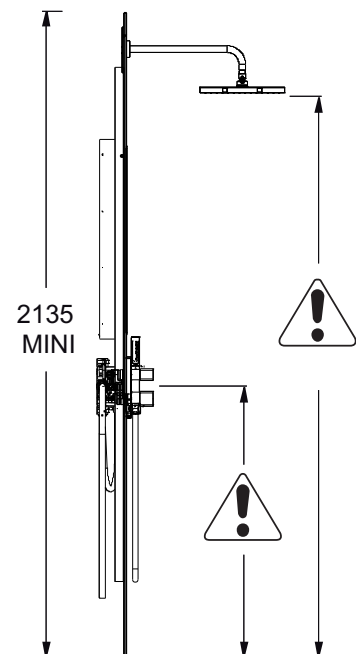
1000  
765 MIN



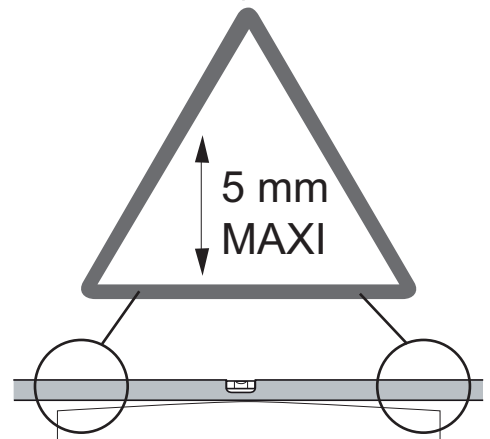
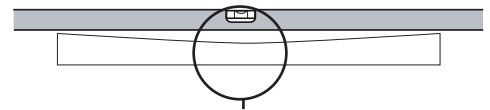
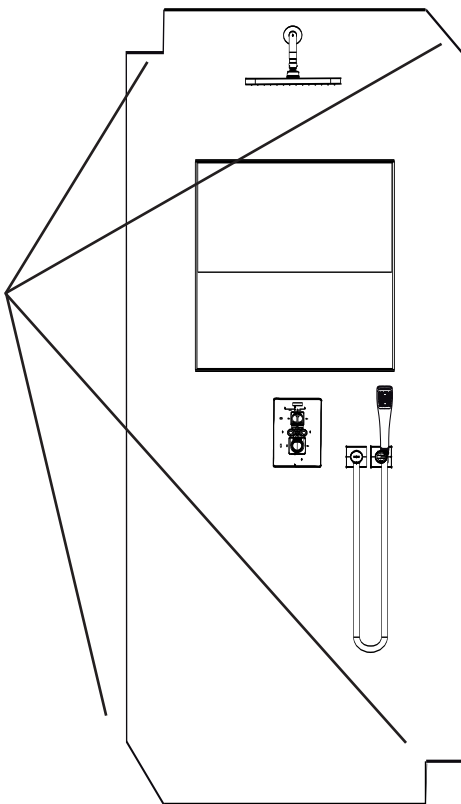
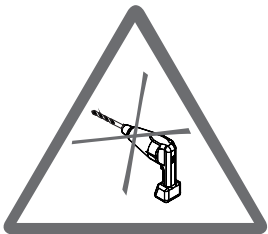
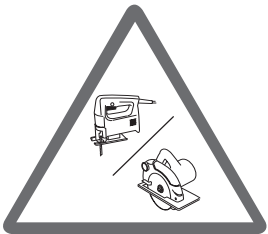
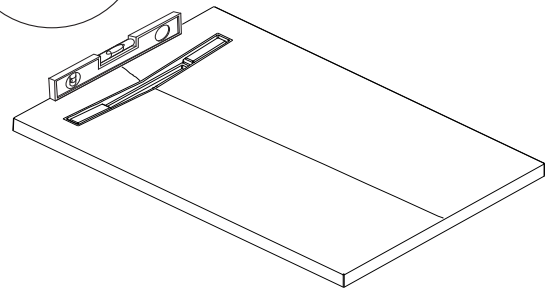
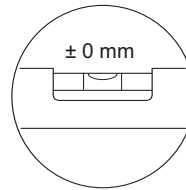
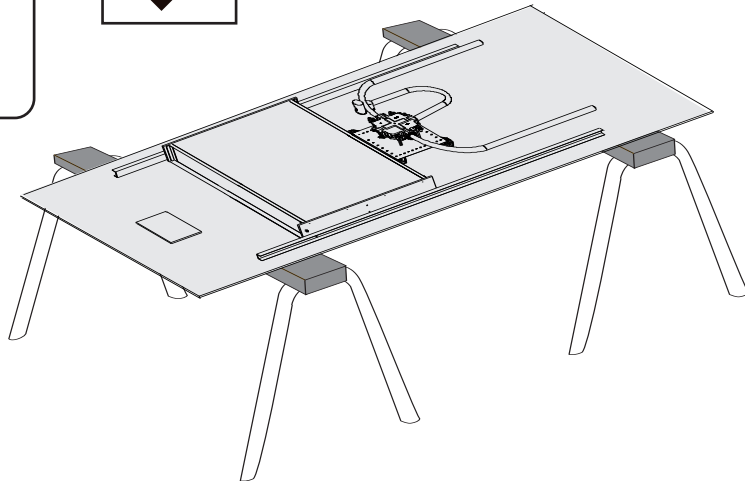
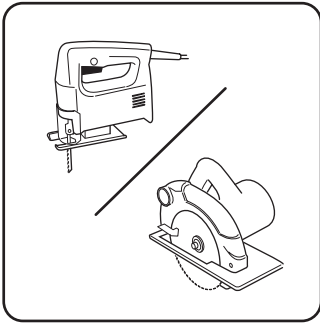
50 MAX

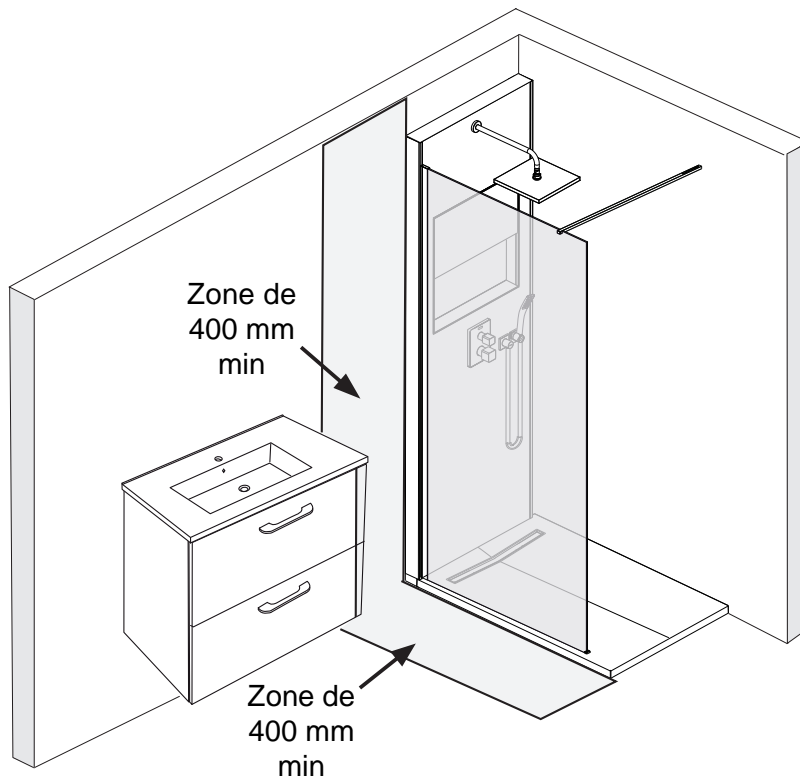
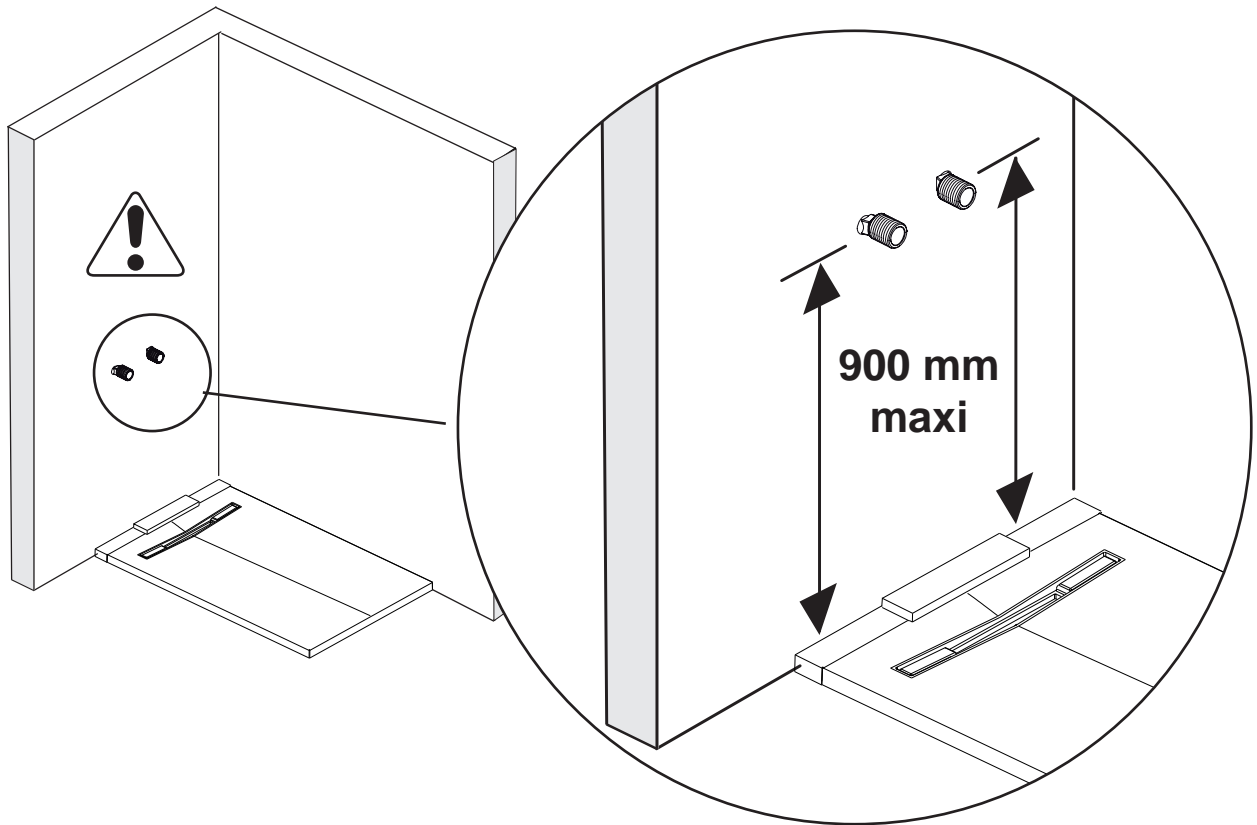
2335

200 MAX



2135  
MINI



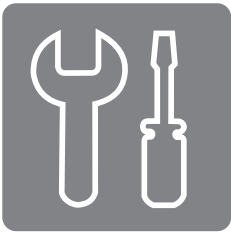


Veillez respecter scrupuleusement toutes les étapes de montage listées dans cette notice et d'utiliser tous les composants mentionnés à chacune des étapes.

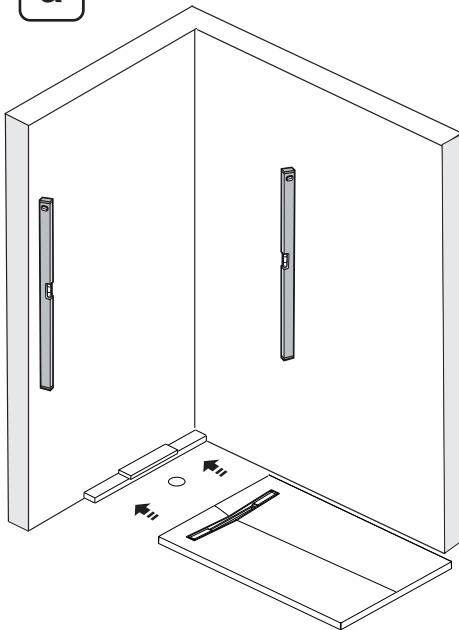
Please observe all the installation steps listed in this manual and use all the components mentioned in each step.

Por favor, siga todos los pasos de instalación que figuran en estas instrucciones y utilice todos los componentes mencionados en cada paso

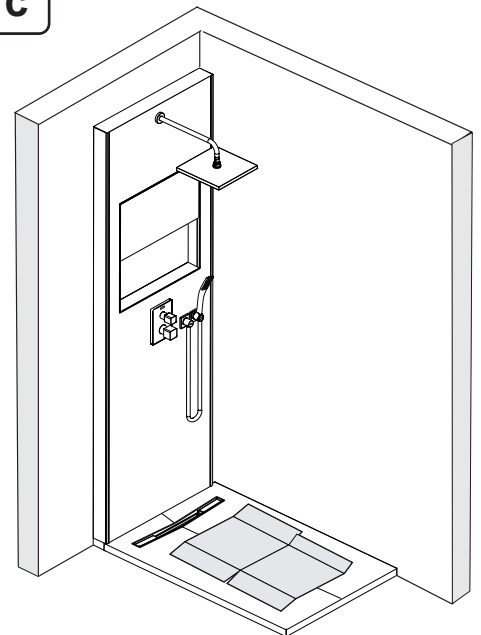
Пожалуйста, выполняйте все действия по установке, приведенные в данной инструкции и использовать все компоненты, указанные в каждом шаге.



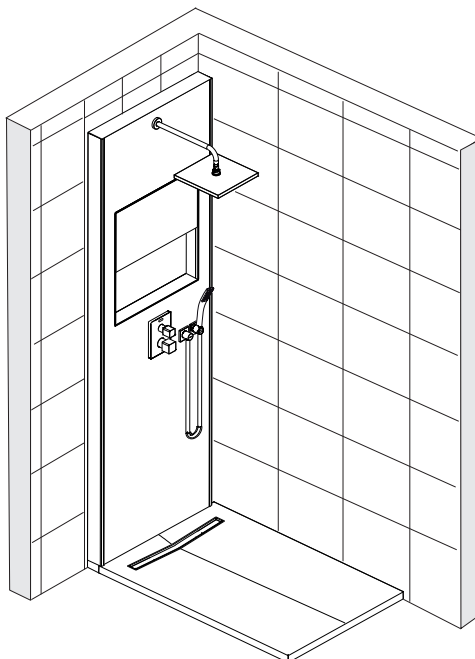
a



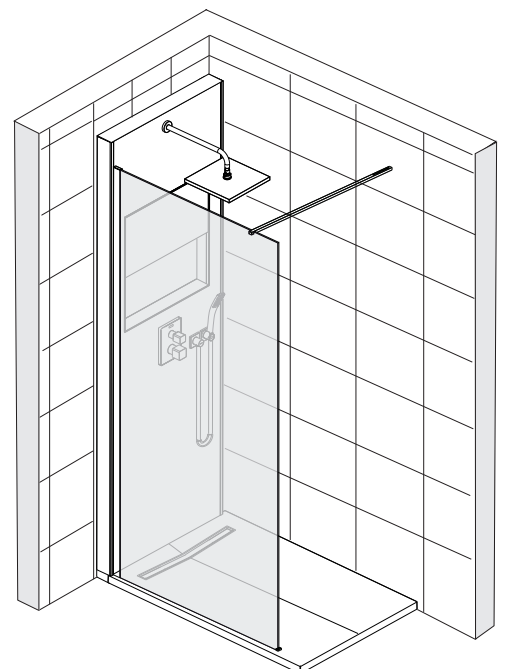
b / c

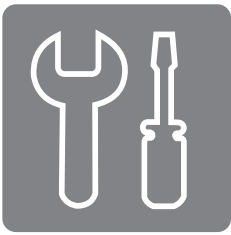


c / b



d



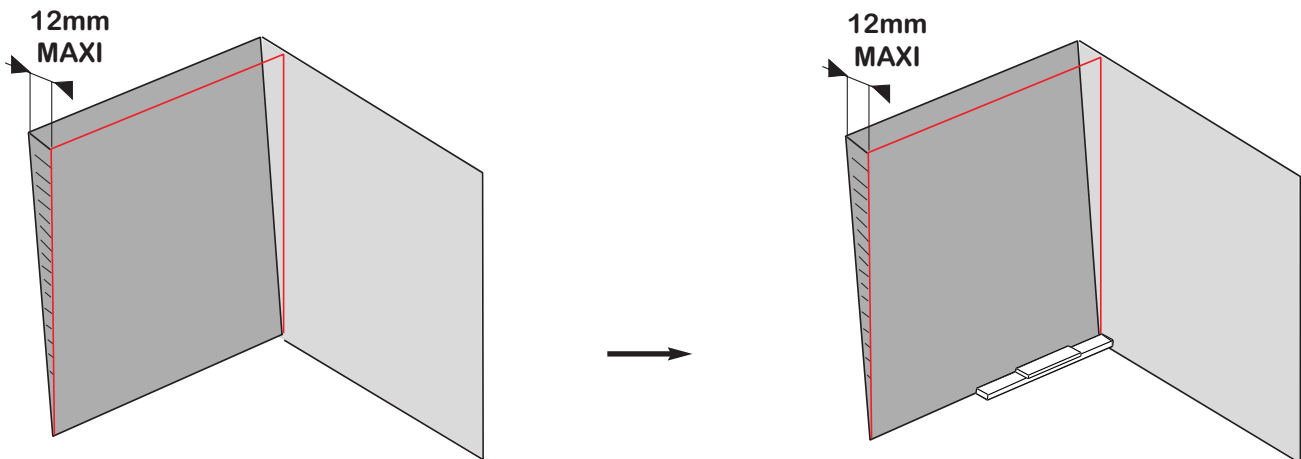


**a1**

Si le faux aplomb est sortant, la cale en mousse et le receveur sont contre le mur.  
If the false verticalness is outward, the foam wedge and the receiver are against the wall.

Si la plomada indica que la pared está hacia atrás, el separador de espuma y el plato de ducha están contra la pared.

Если ложная вертикальности наружно, пенный клин и приемник к стене.



12mm  
MAXI

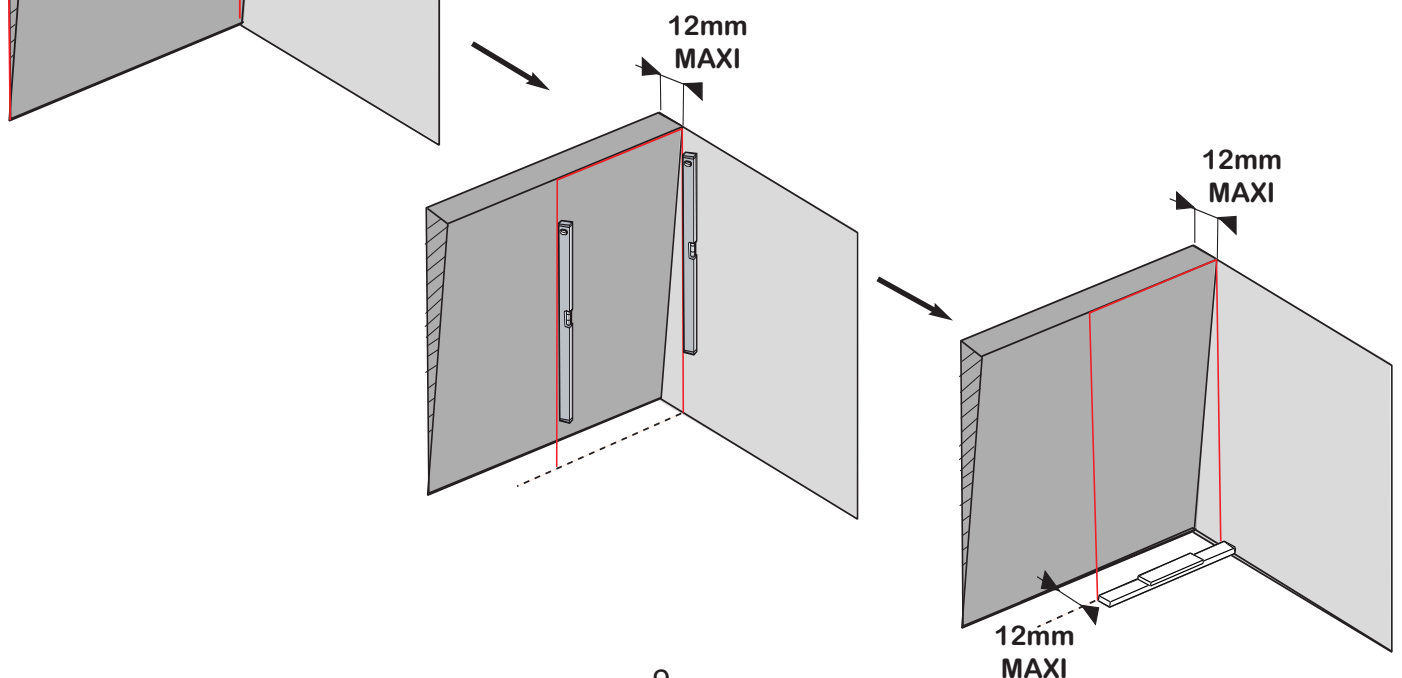
**a2**

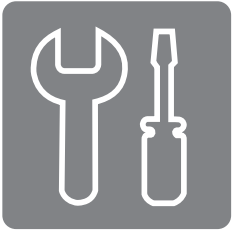
Si le faux aplomb est rentrant, la cale en mousse et le receveur sont décollés d'autant du mur.

If the false verticalness is inward, the foam wedge and the receiver are detached from the wall.

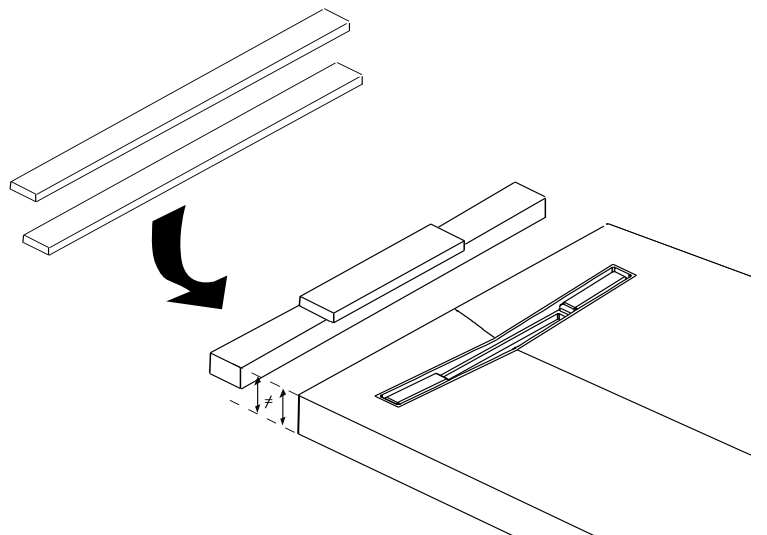
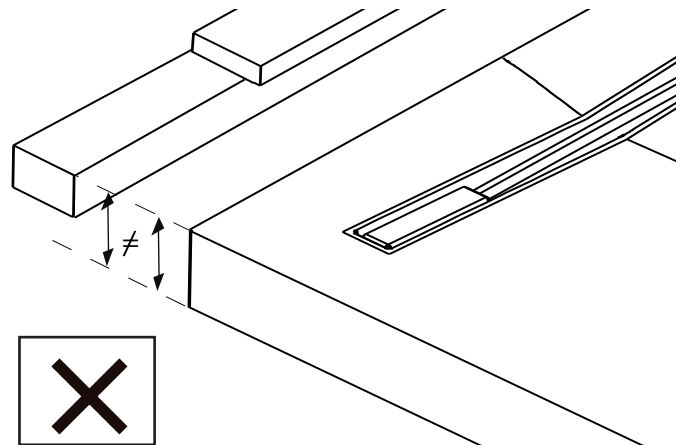
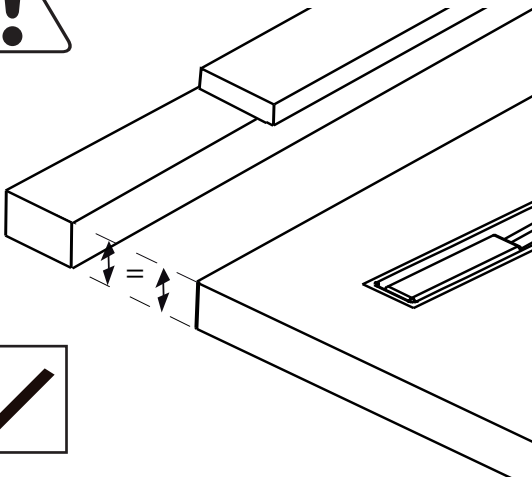
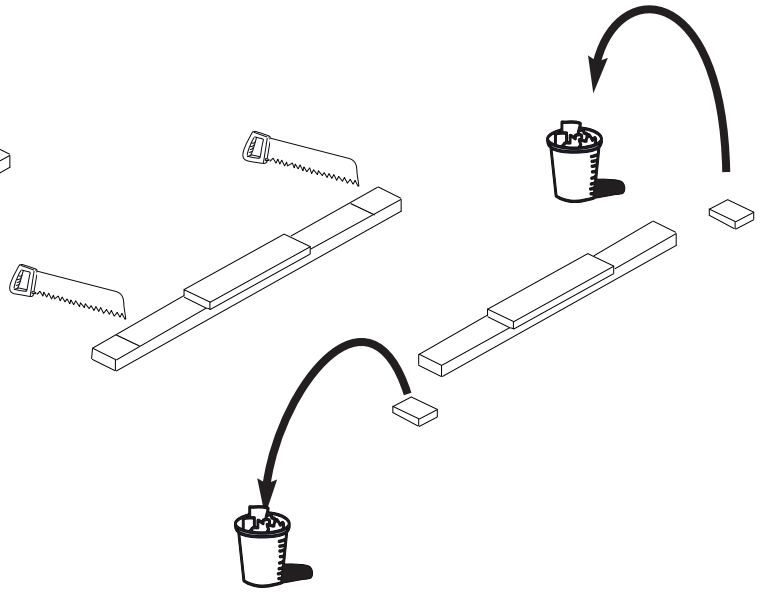
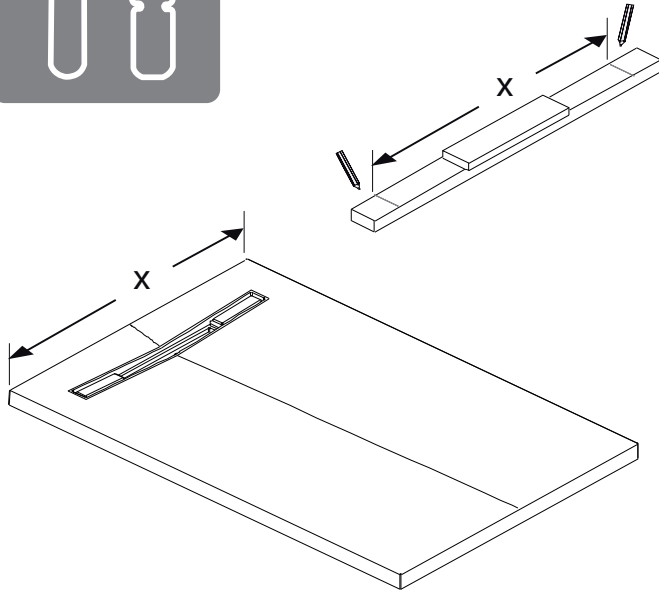
Si la plomada indica que la pared está hacia adelante, el separador de espuma y el plato de ducha tienen que despegarse de la pared.

если ложная вертикальности является внутрь, пенопласт клин и приемник отделены от стены.

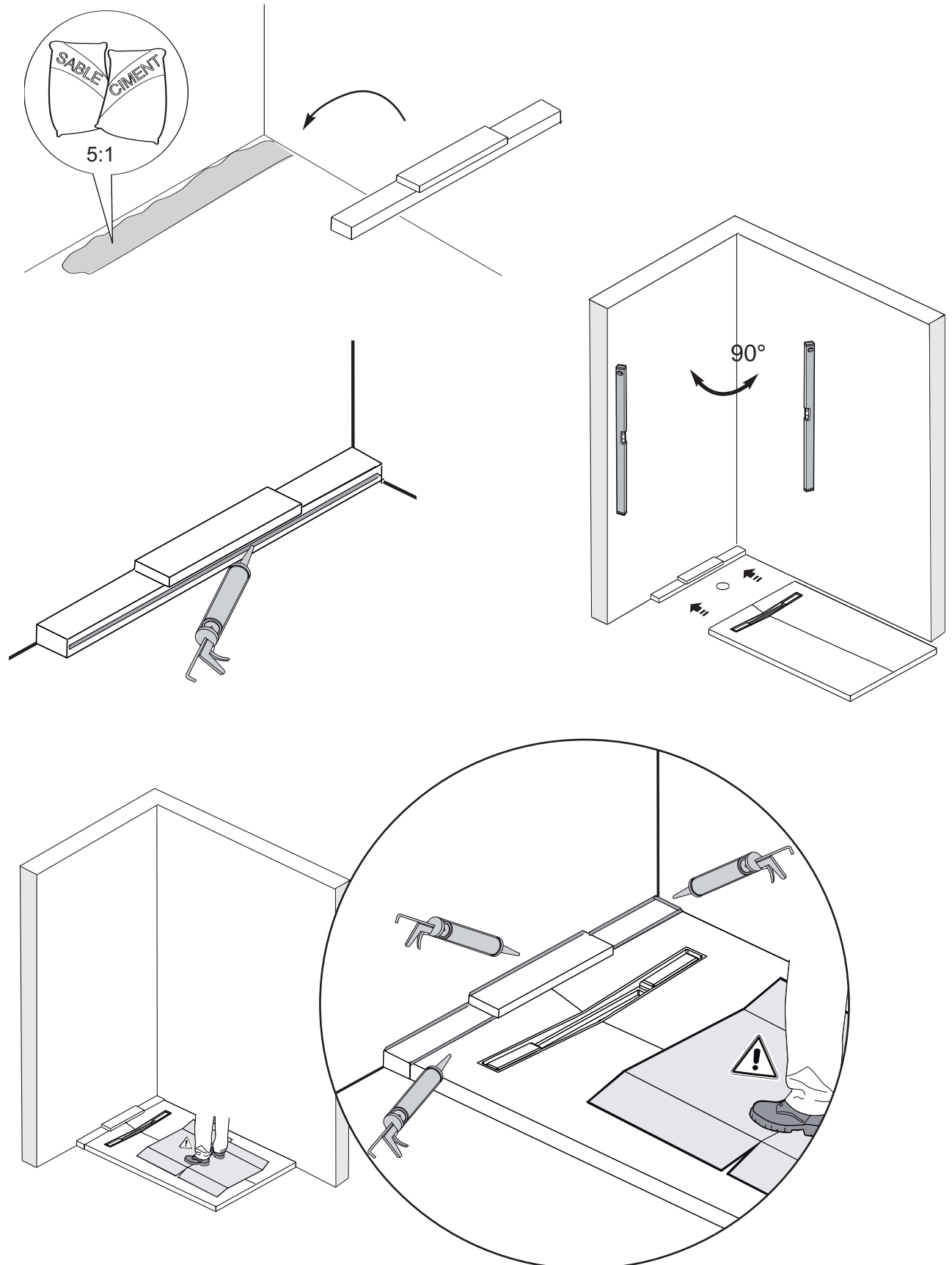




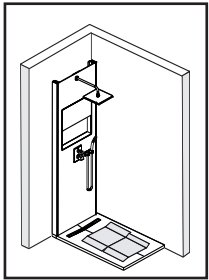
1



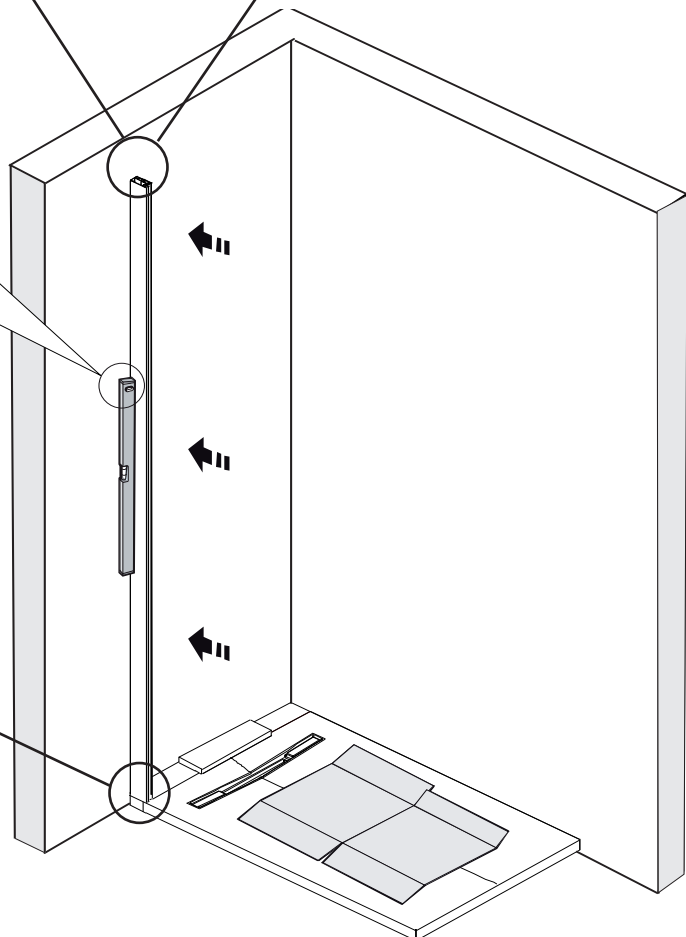
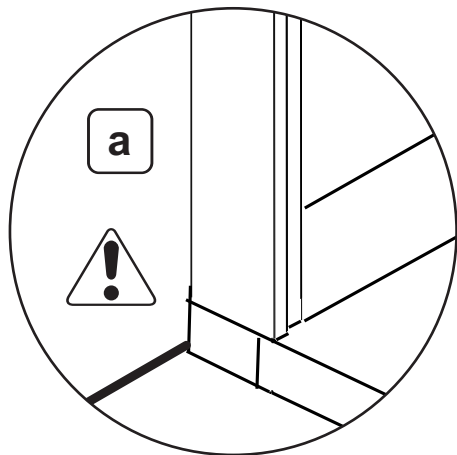
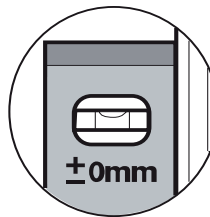
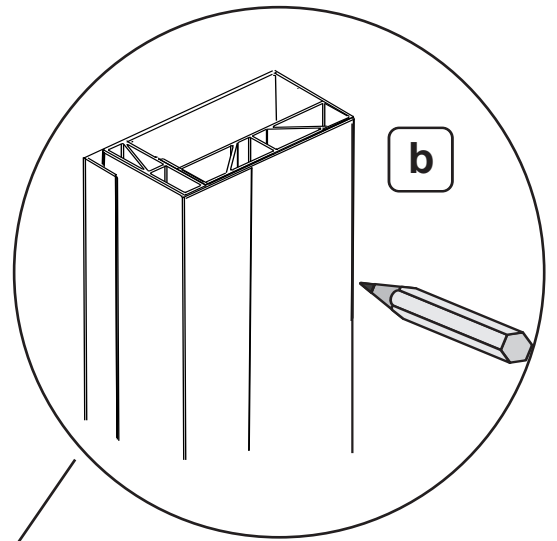
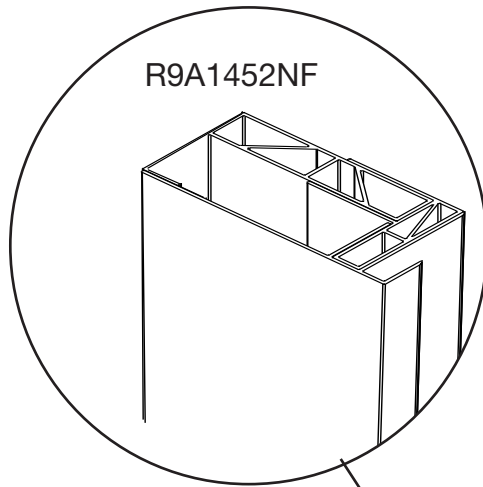
2



3



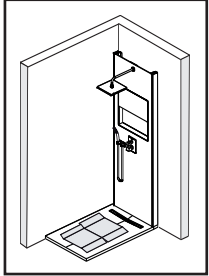
GAUCHE  
LEFT  
IZQUIERDA  
Левый



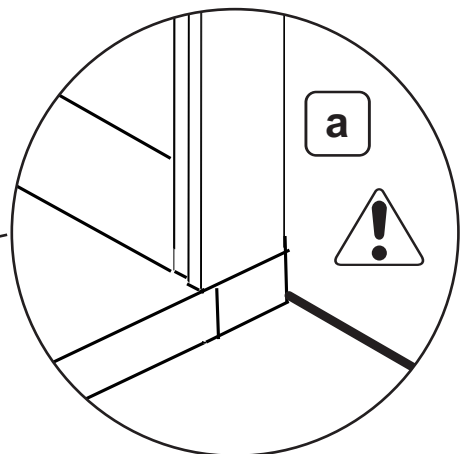
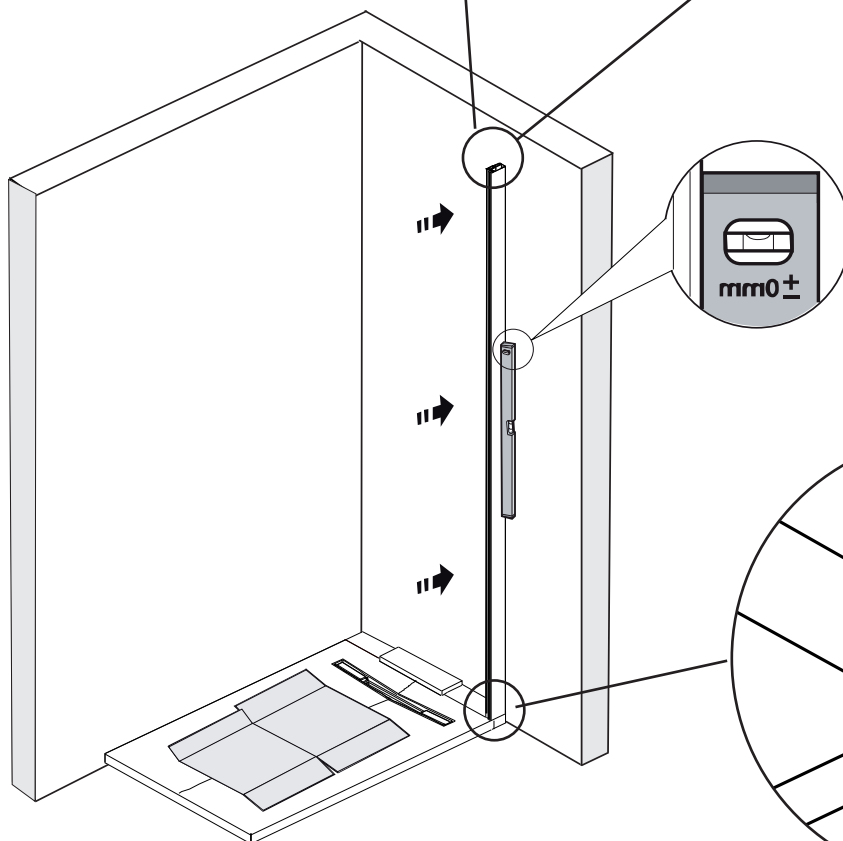
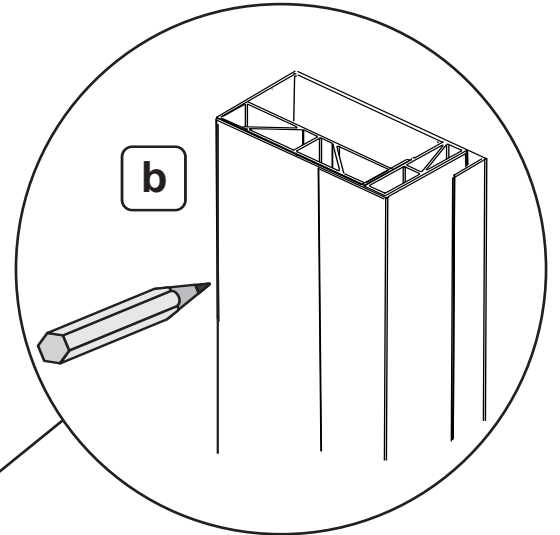
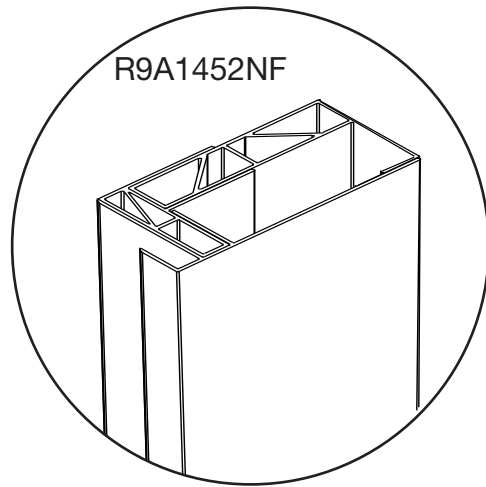
Le profilé doit être affleurant avec le receveur.  
Profile must be in contact with the shower tray.  
El perfil debe estar al ras con el plato de ducha.  
Профиль должен быть в контакте с поддоном.



3

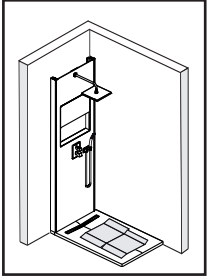


DROITE  
RIGHT  
DERECHA  
направо

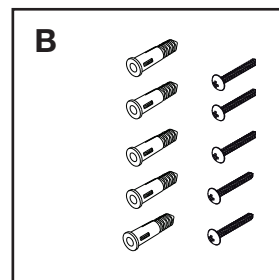
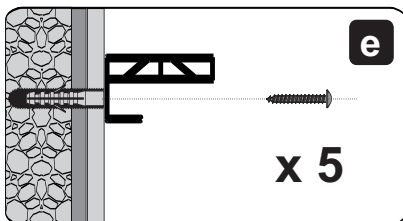
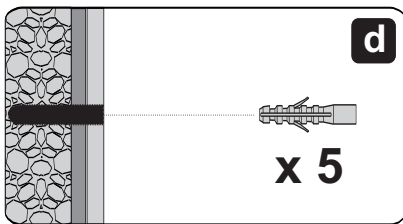
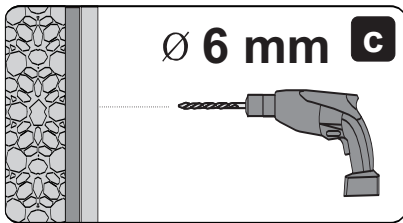
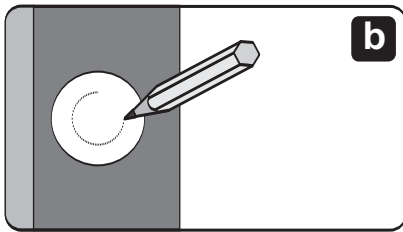
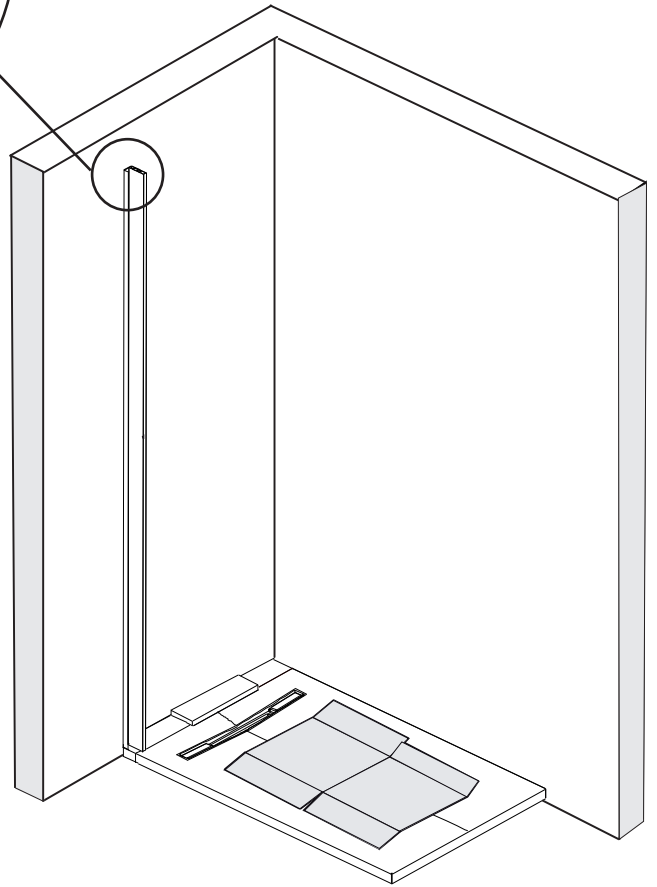
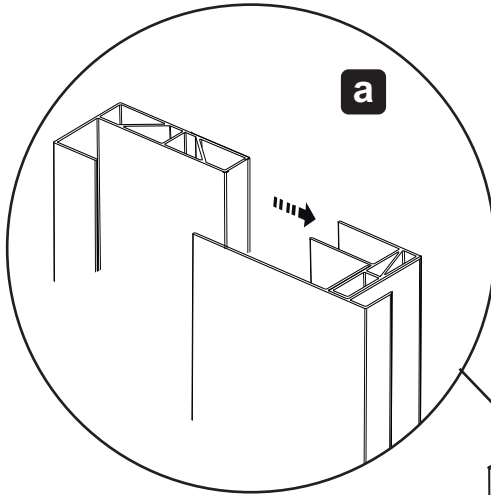


Le profilé doit être affleurant avec le receveur  
Profile must be in contact with the shower tray  
El perfil debe estar al ras con el plato de ducha  
Профиль должен быть в контакте с поддоном.

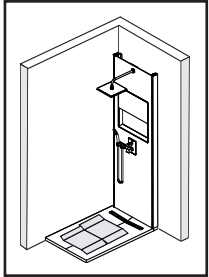
4



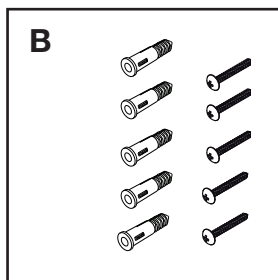
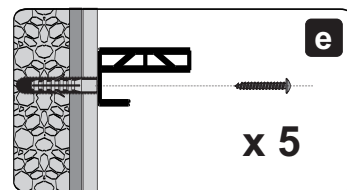
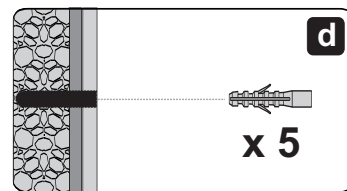
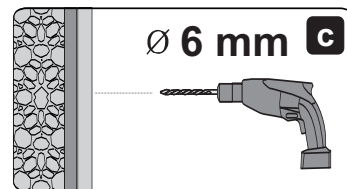
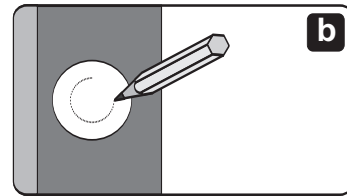
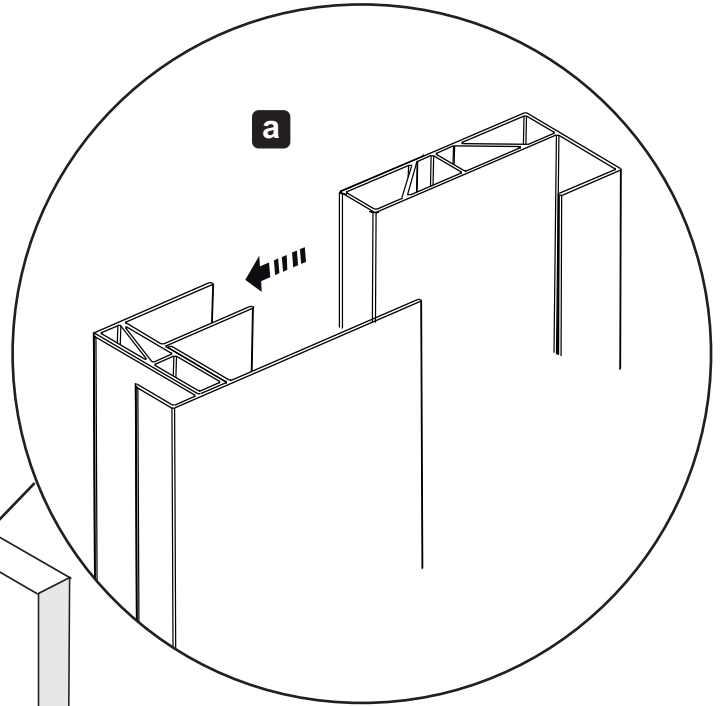
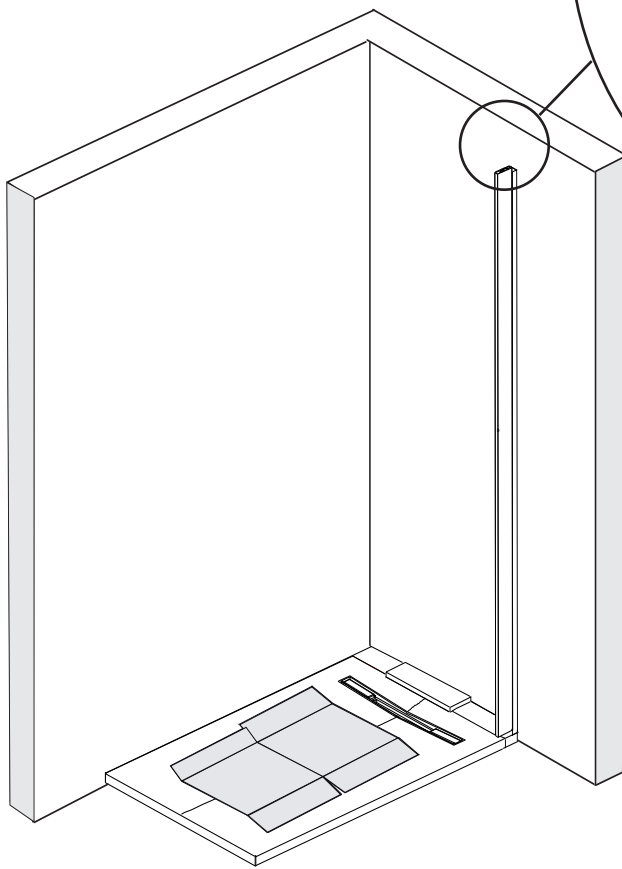
GAUCHE  
LEFT  
IZQUIERDA  
Левый



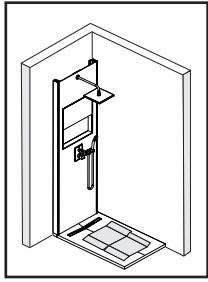
4



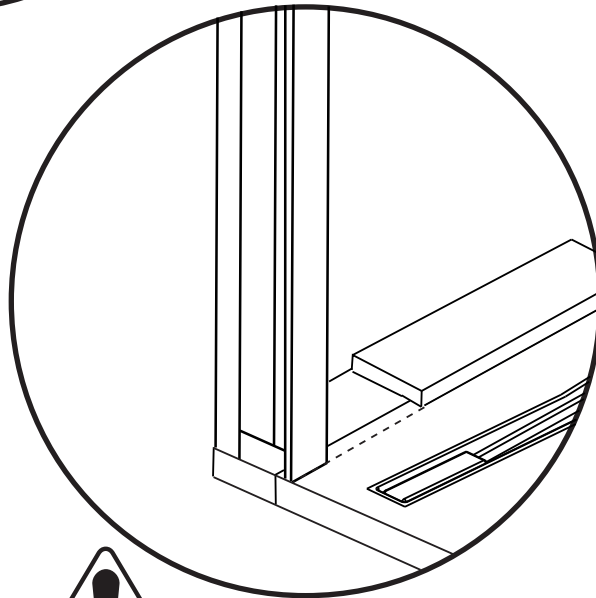
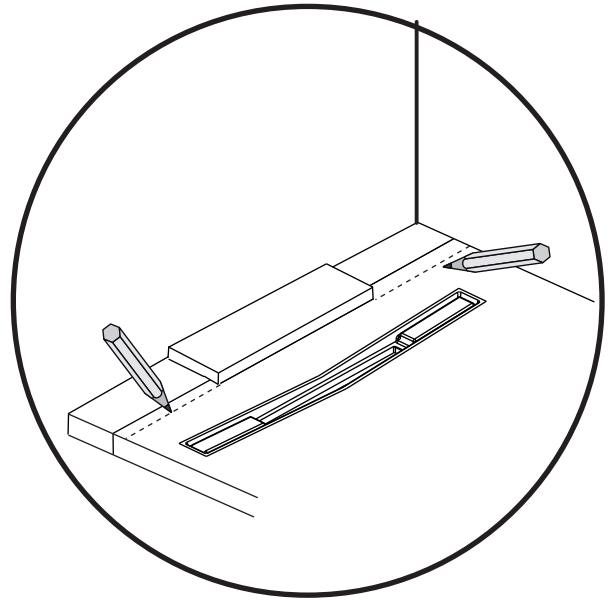
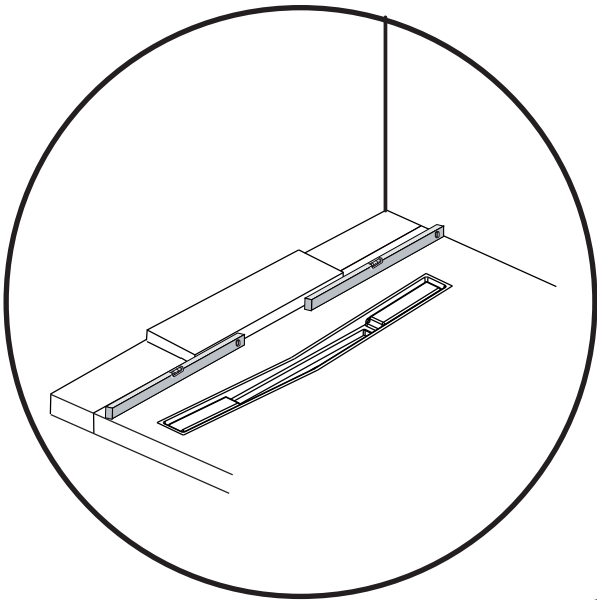
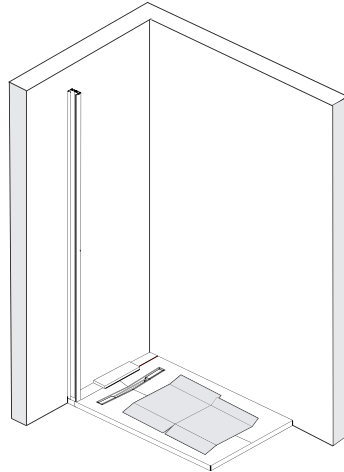
DROITE  
RIGHT  
DERECHA  
направо



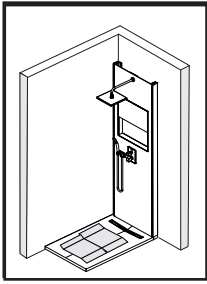
5



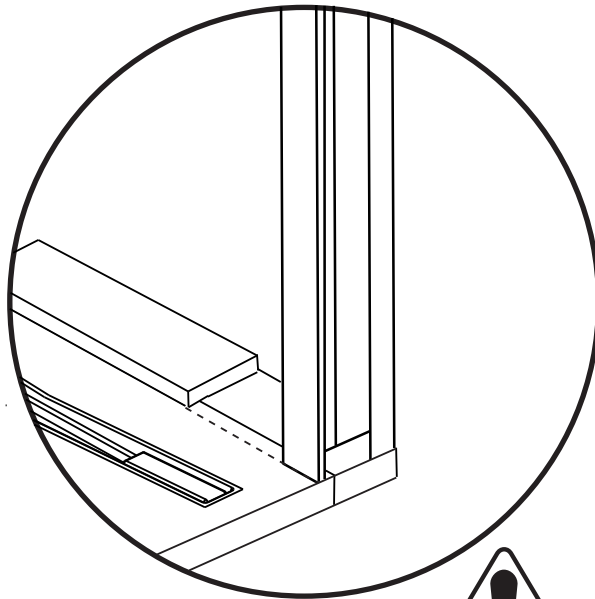
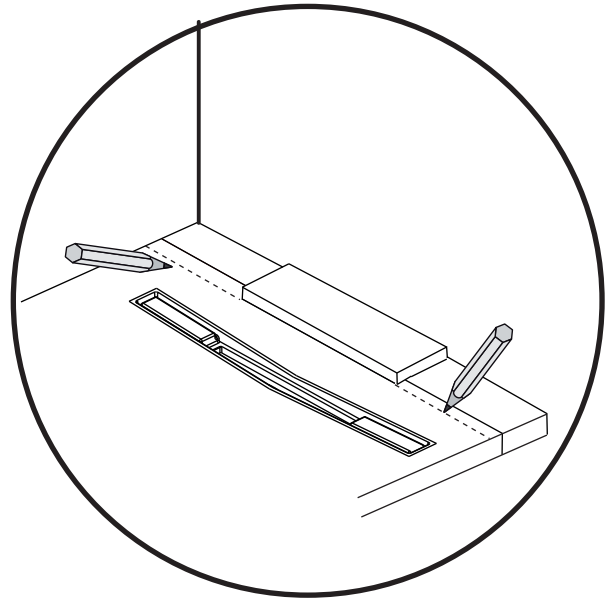
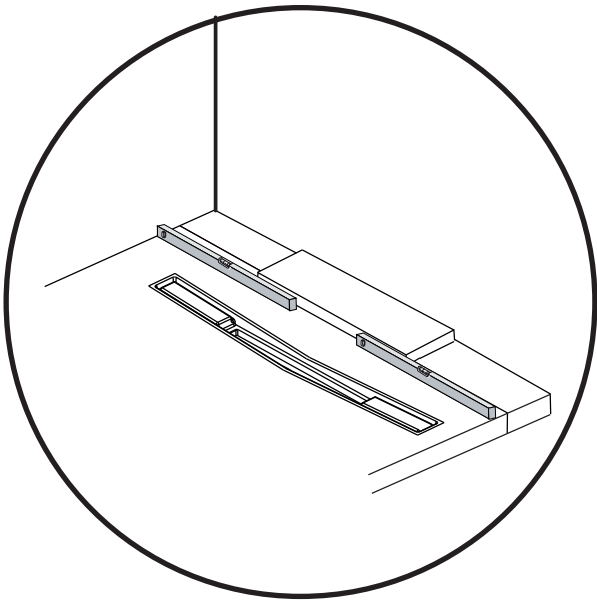
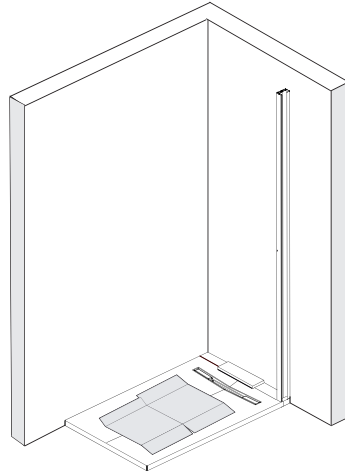
GAUCHE  
LEFT  
IZQUIERDA  
Левый



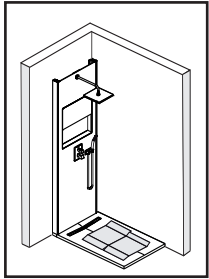
5



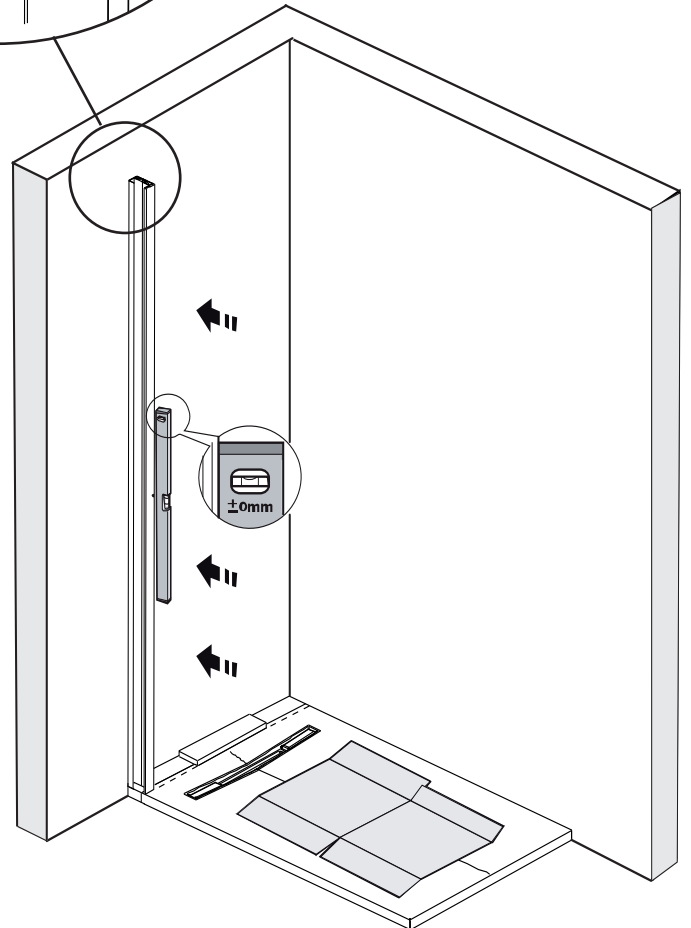
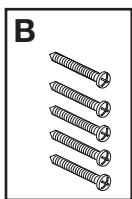
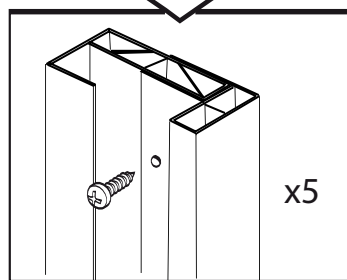
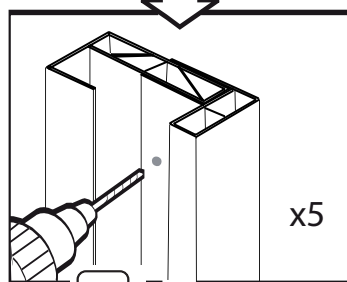
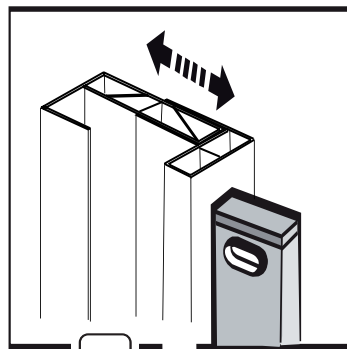
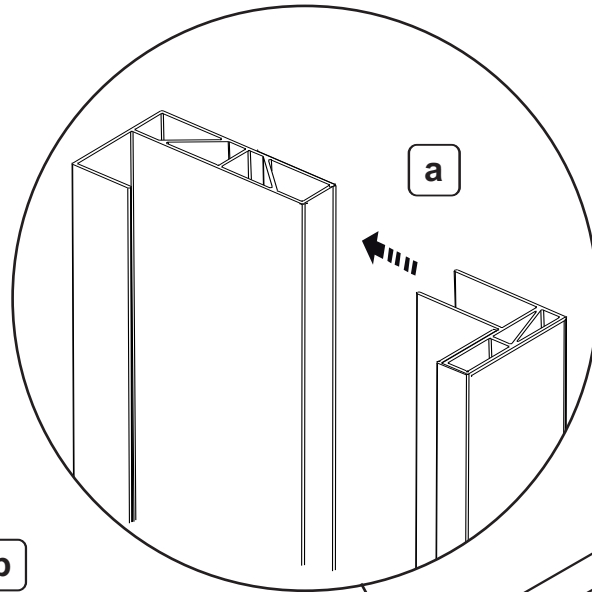
DROITE  
RIGHT  
DERECHA  
направо



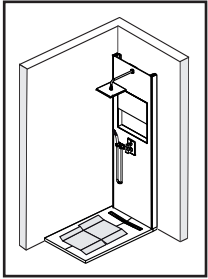
6



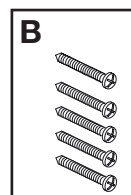
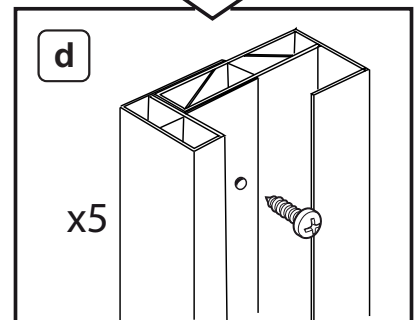
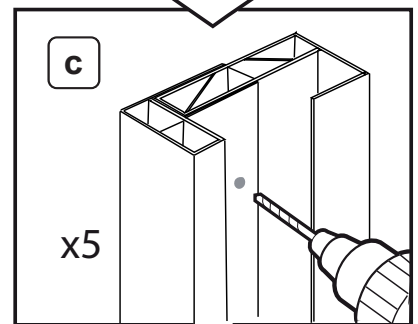
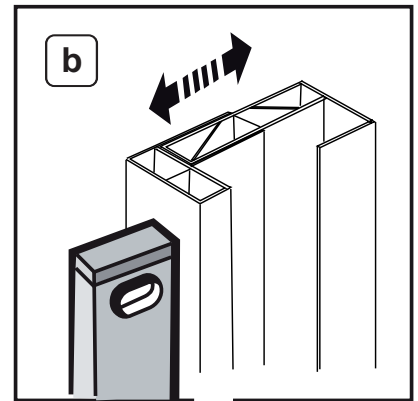
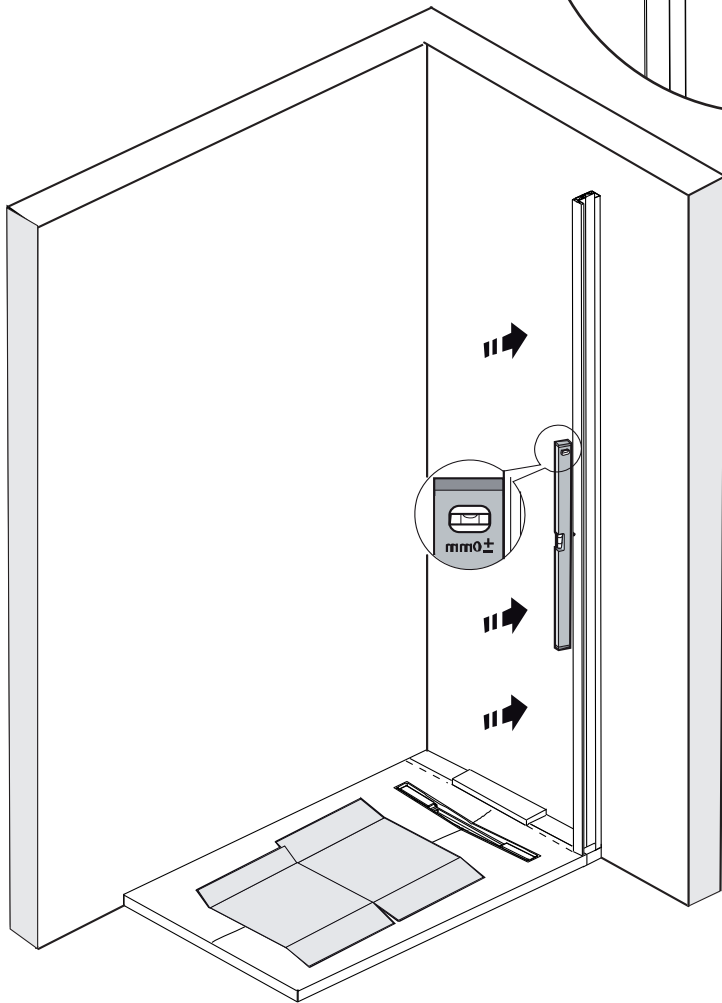
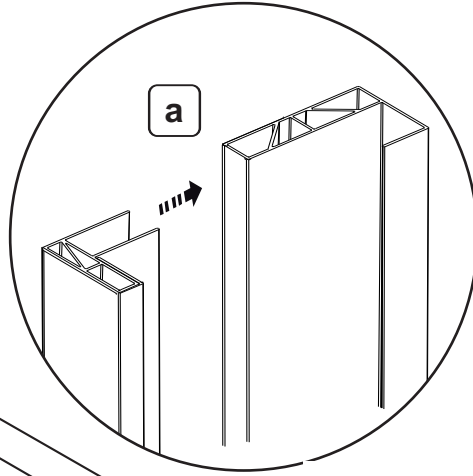
GAUCHE  
LEFT  
IZQUIERDA  
Левый



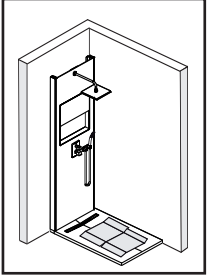
6



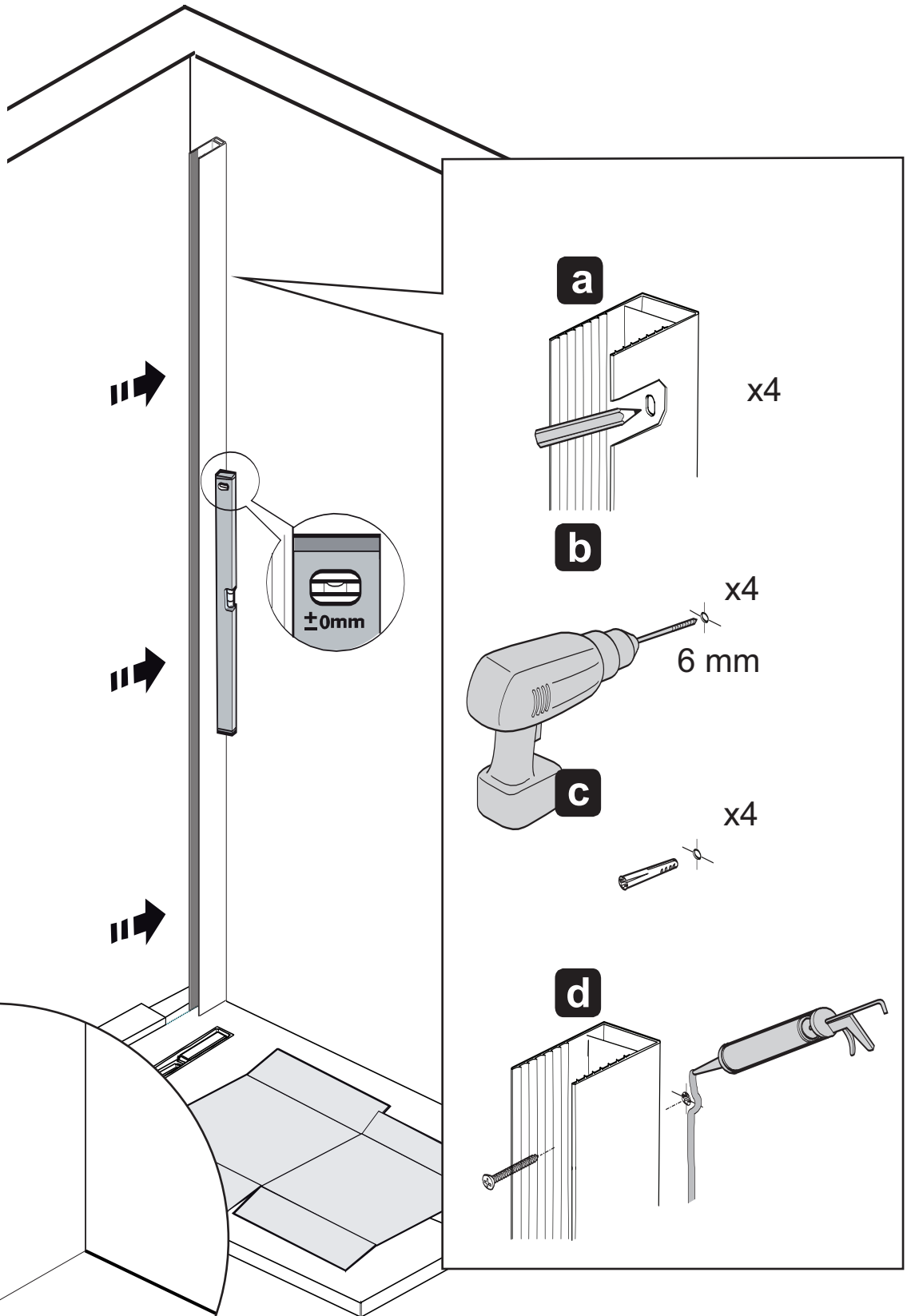
DROITE  
RIGHT  
DERECHA  
направо



7

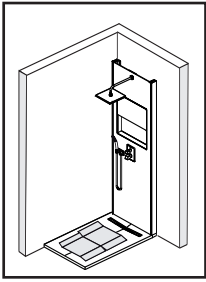


GAUCHE  
LEFT  
IZQUIERDA  
Левый

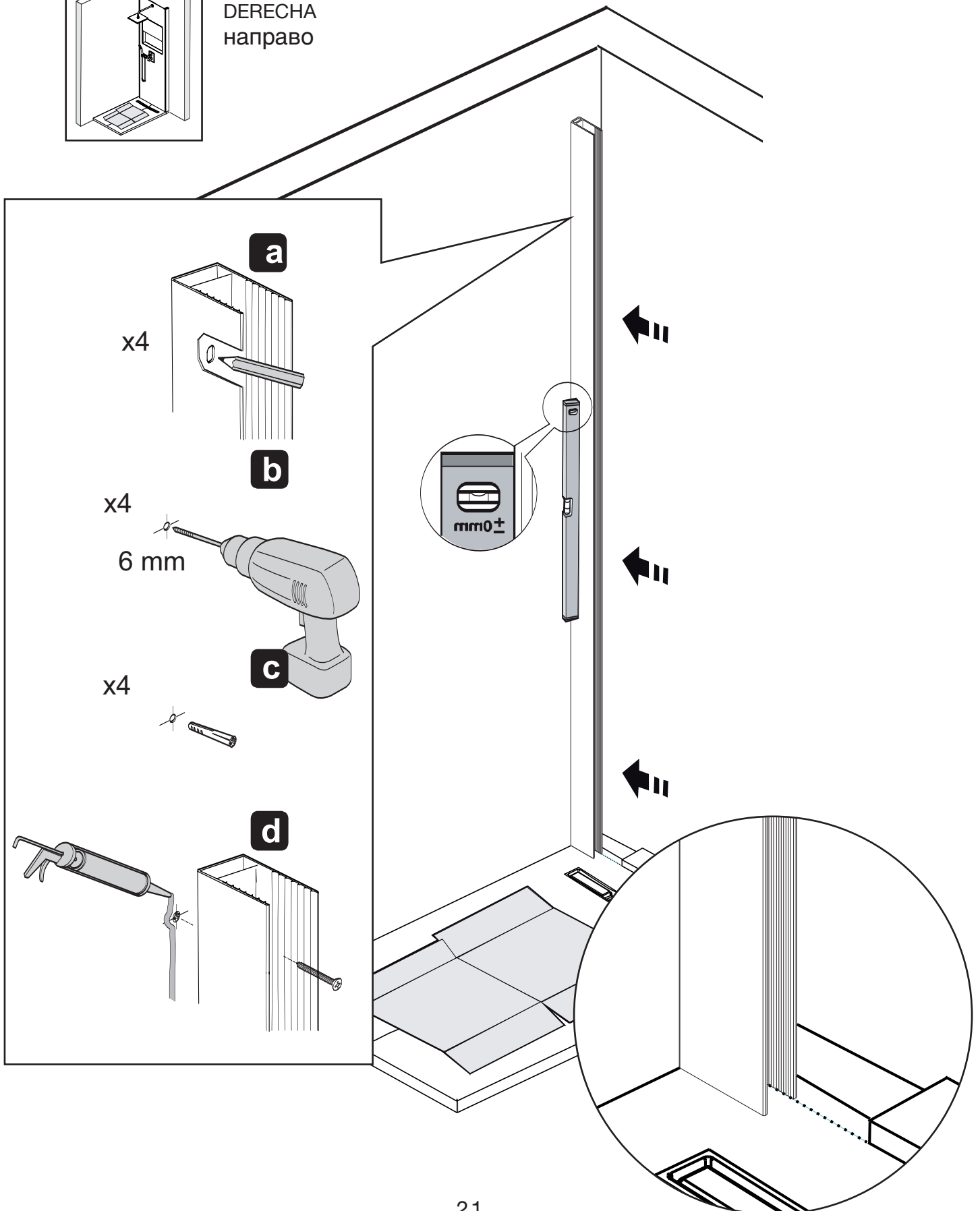




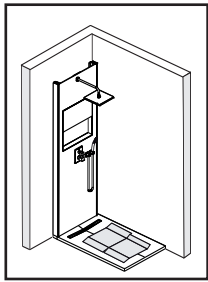
7



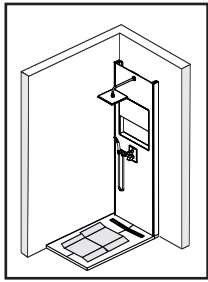
DROITE  
RIGHT  
DERECHA  
направо



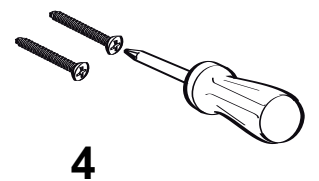
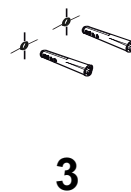
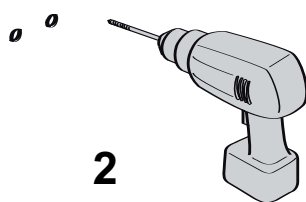
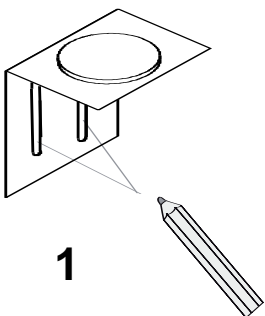
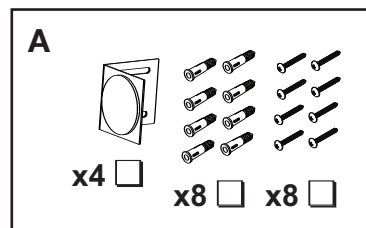
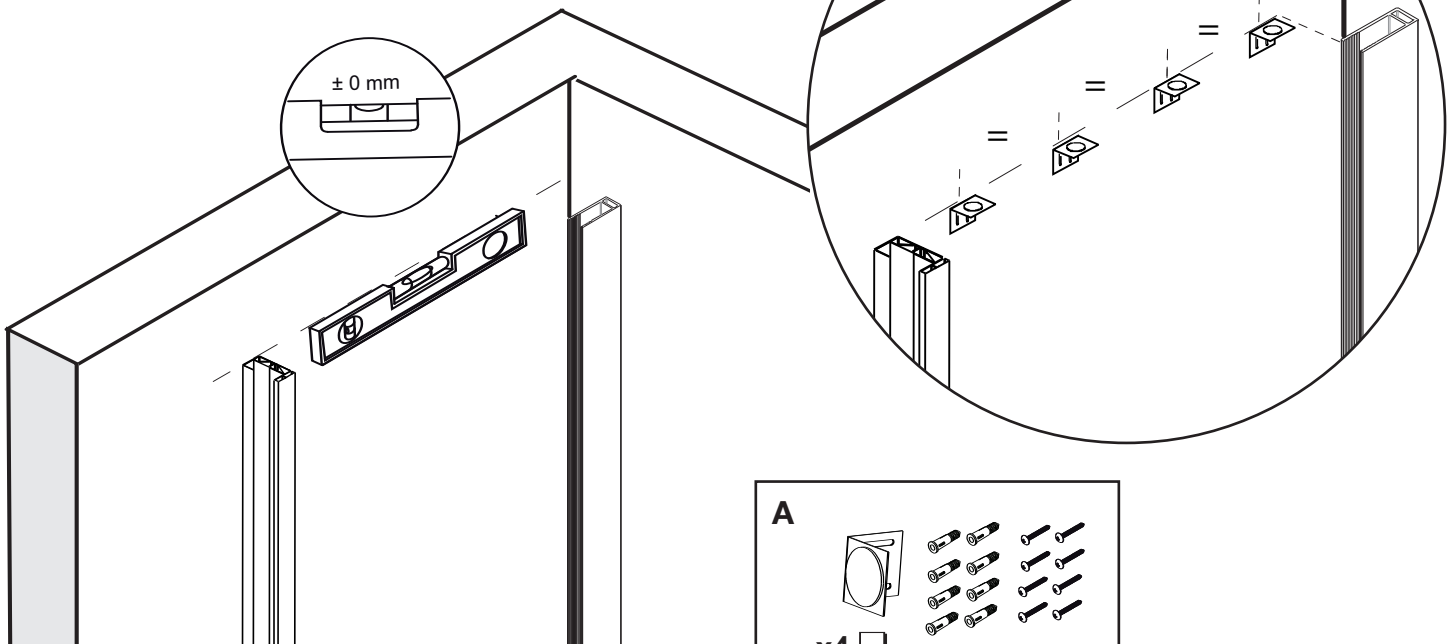
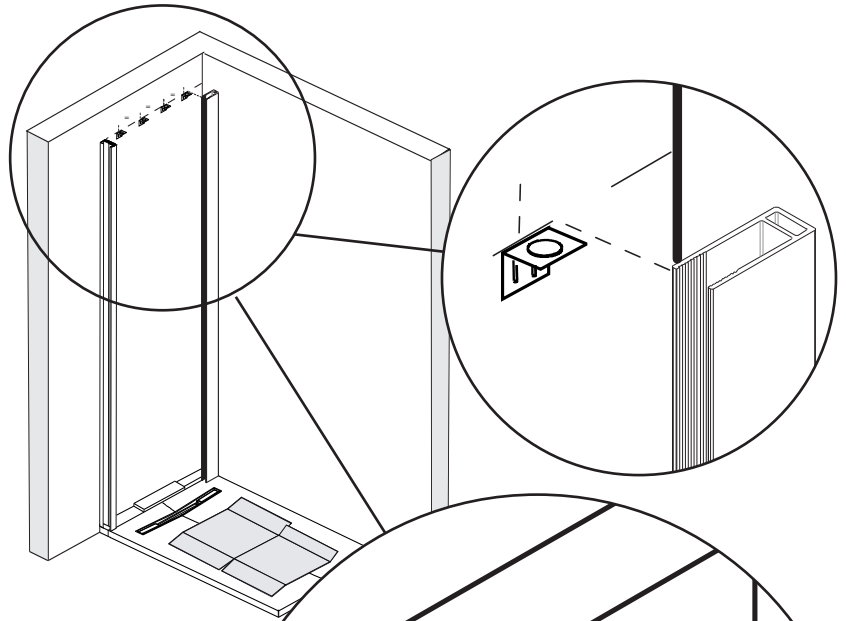
8



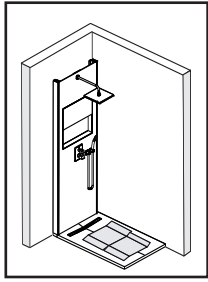
GAUCHE  
LEFT  
IZQUIERDA  
Левый



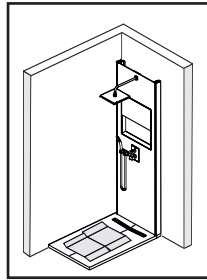
DROITE  
RIGHT  
DERECHA  
направо



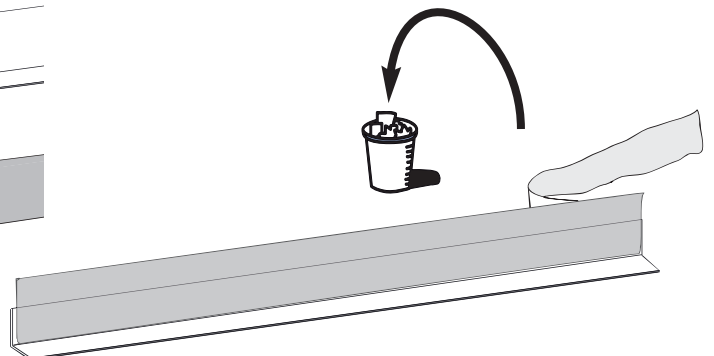
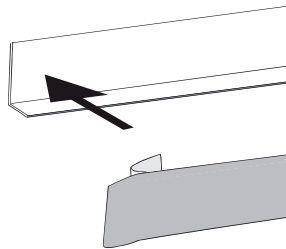
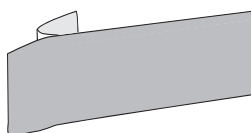
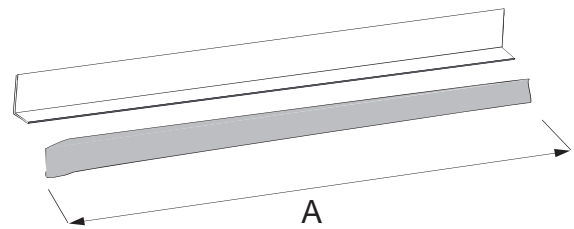
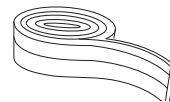
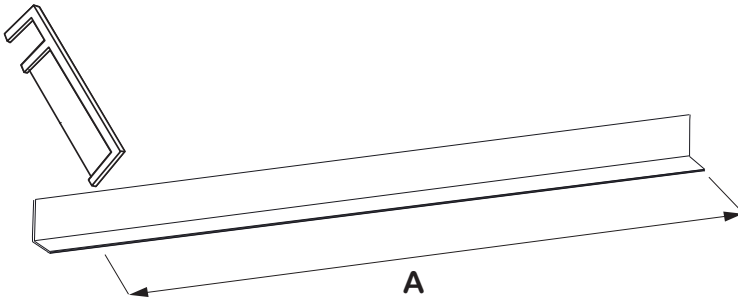
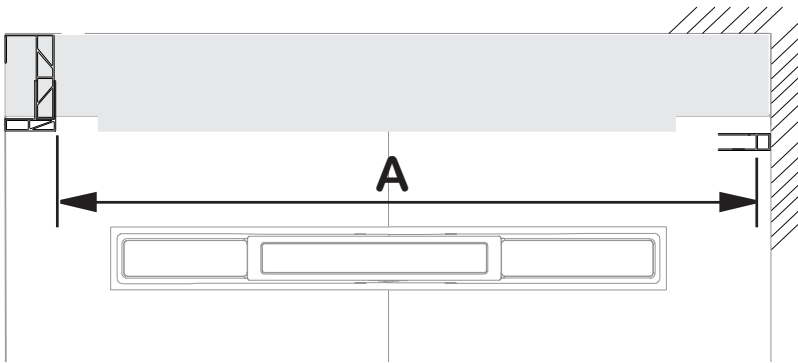
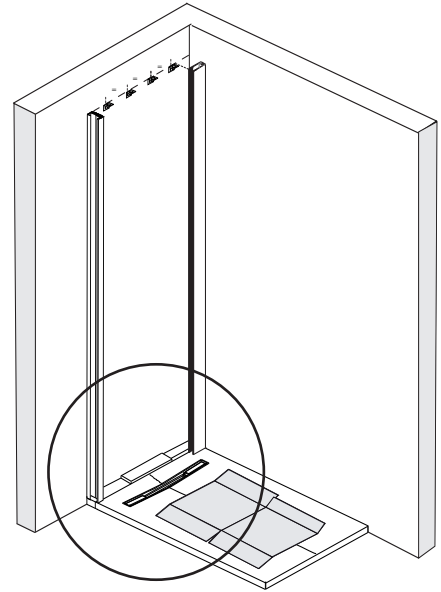
9



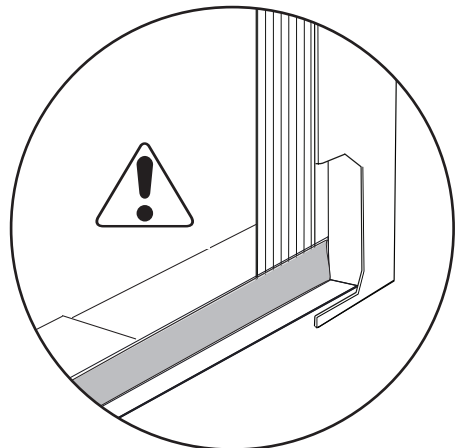
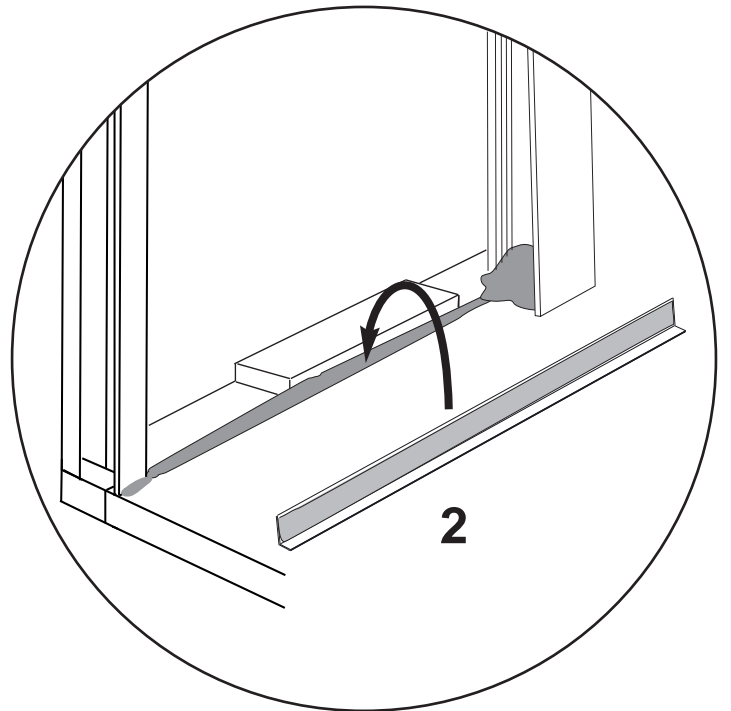
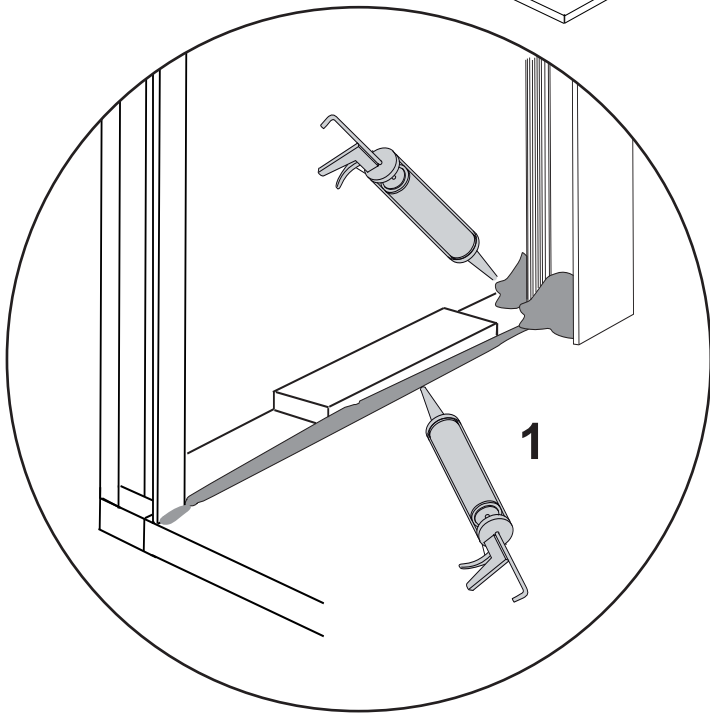
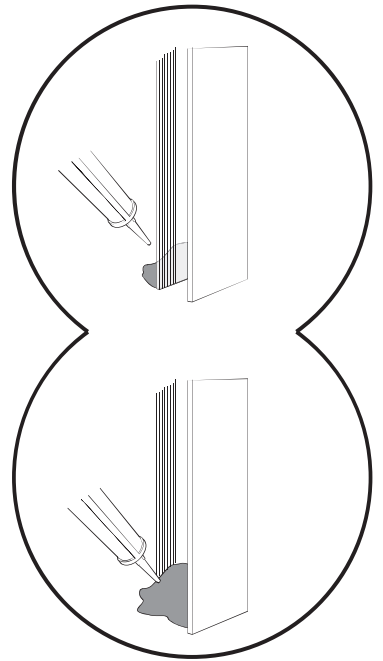
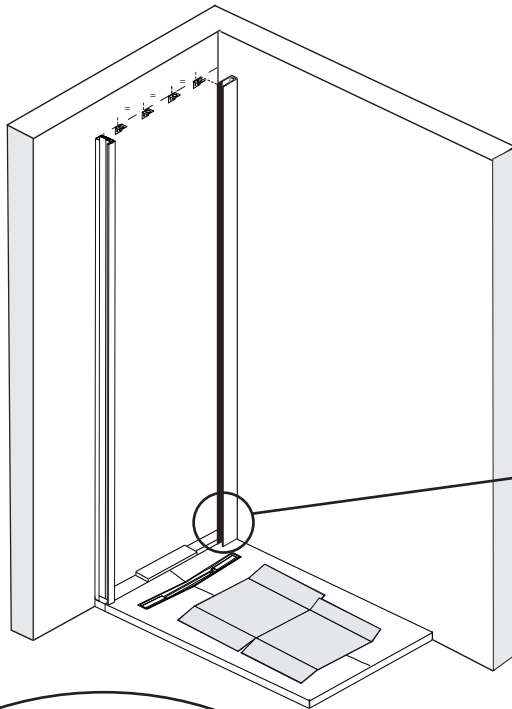
GAUCHE  
LEFT  
IZQUIERDA  
Левый



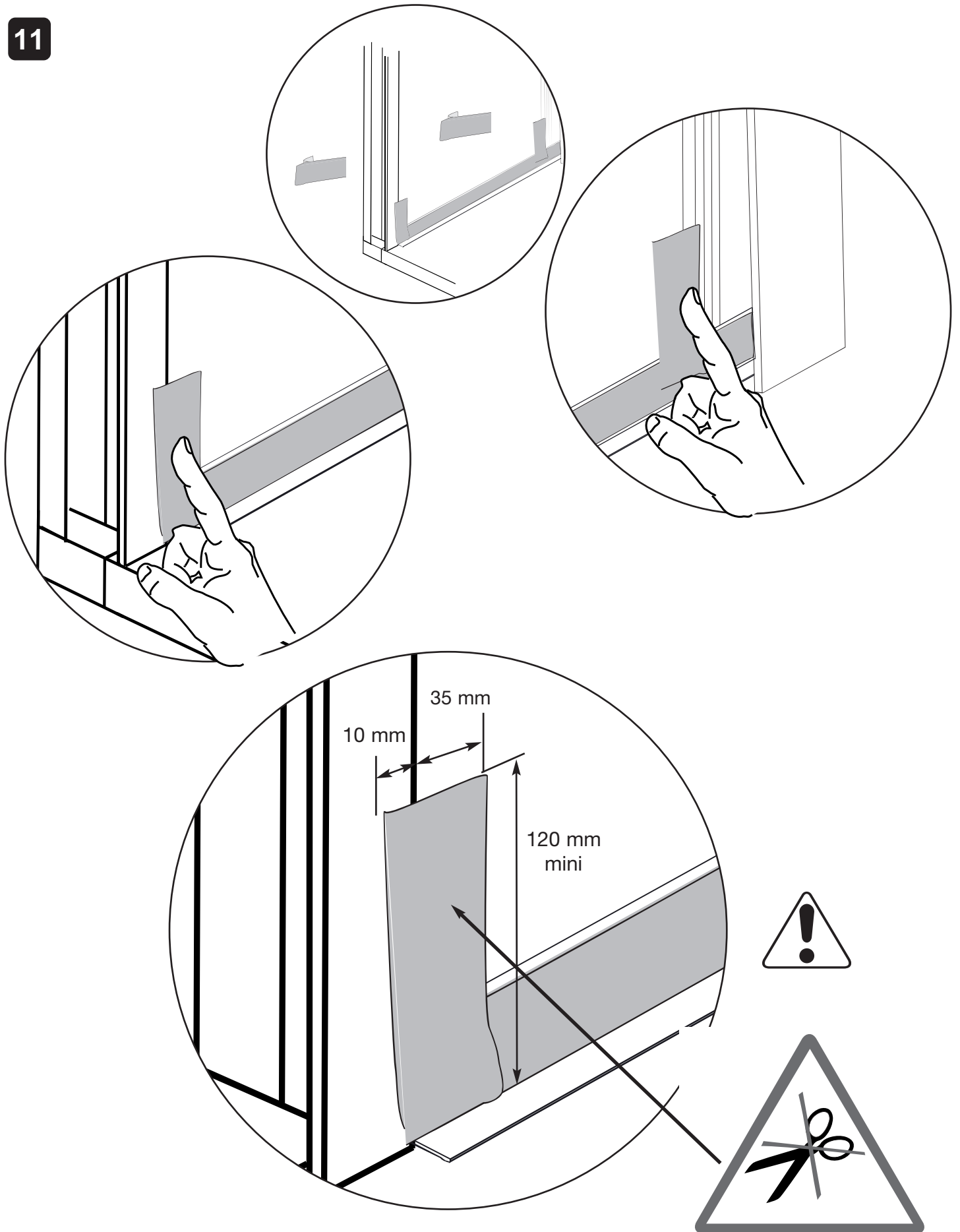
DROITE  
RIGHT  
DERECHA  
направо



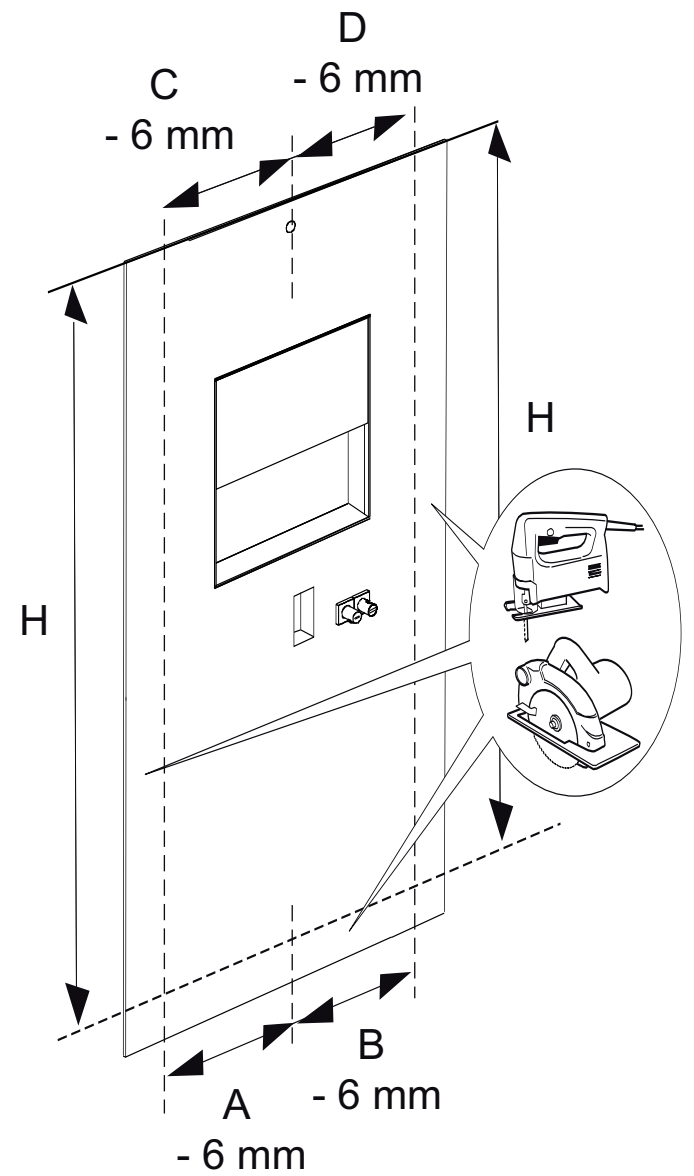
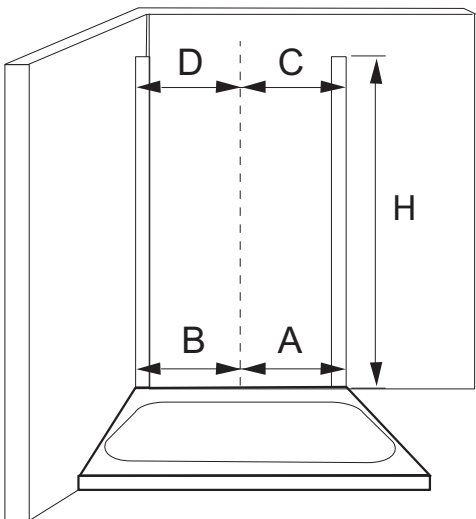
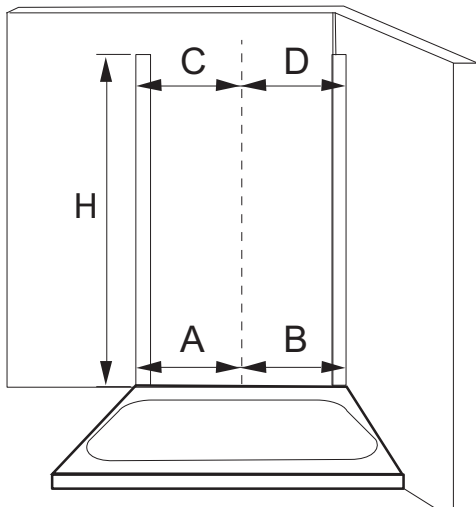
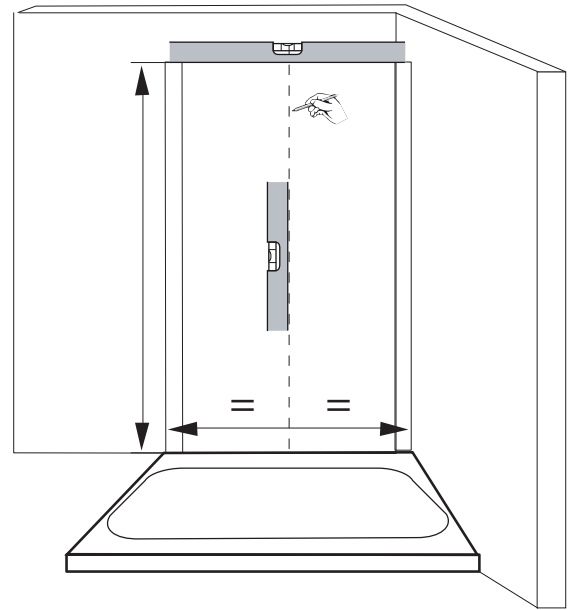
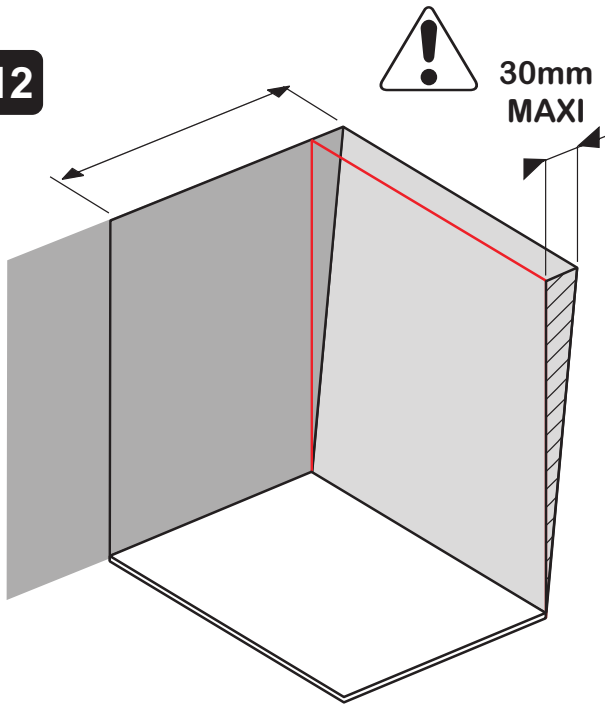
10



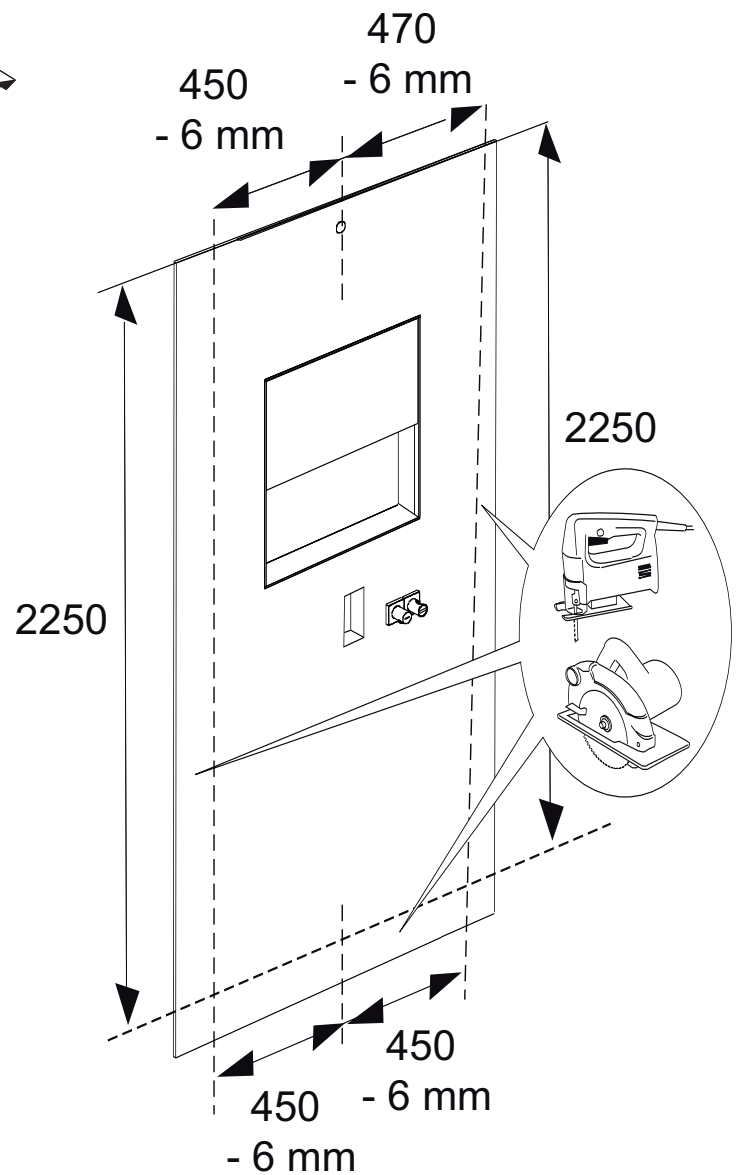
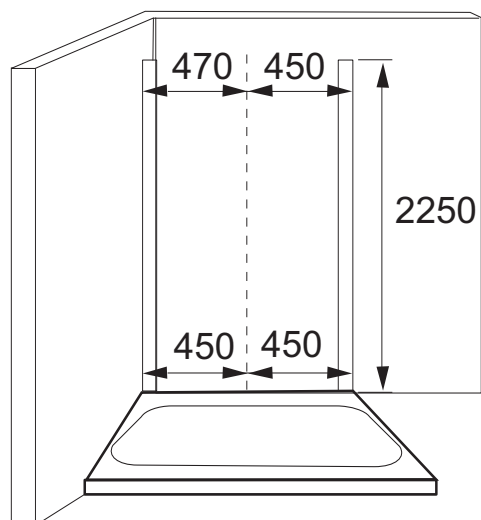
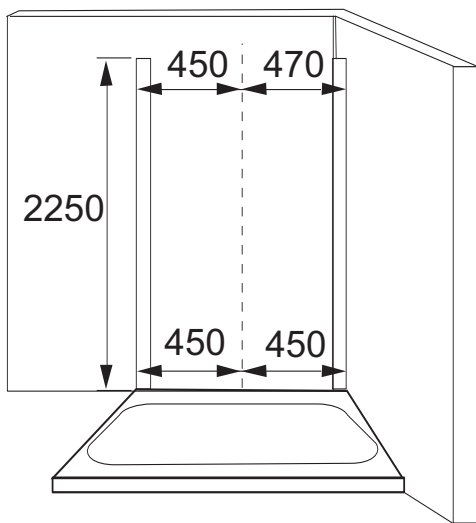
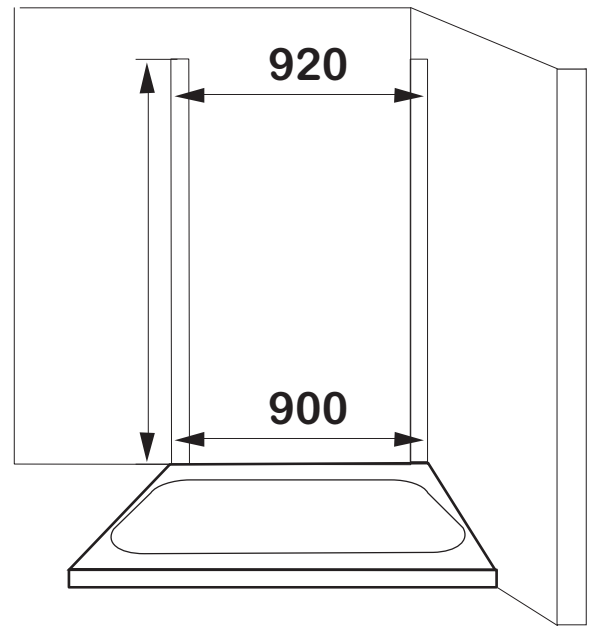
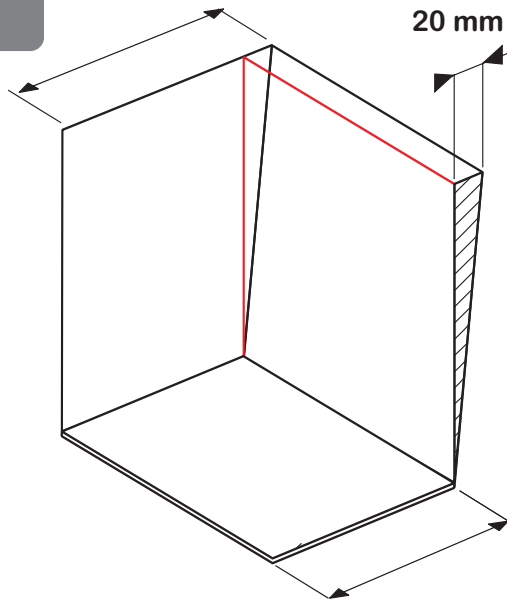
11

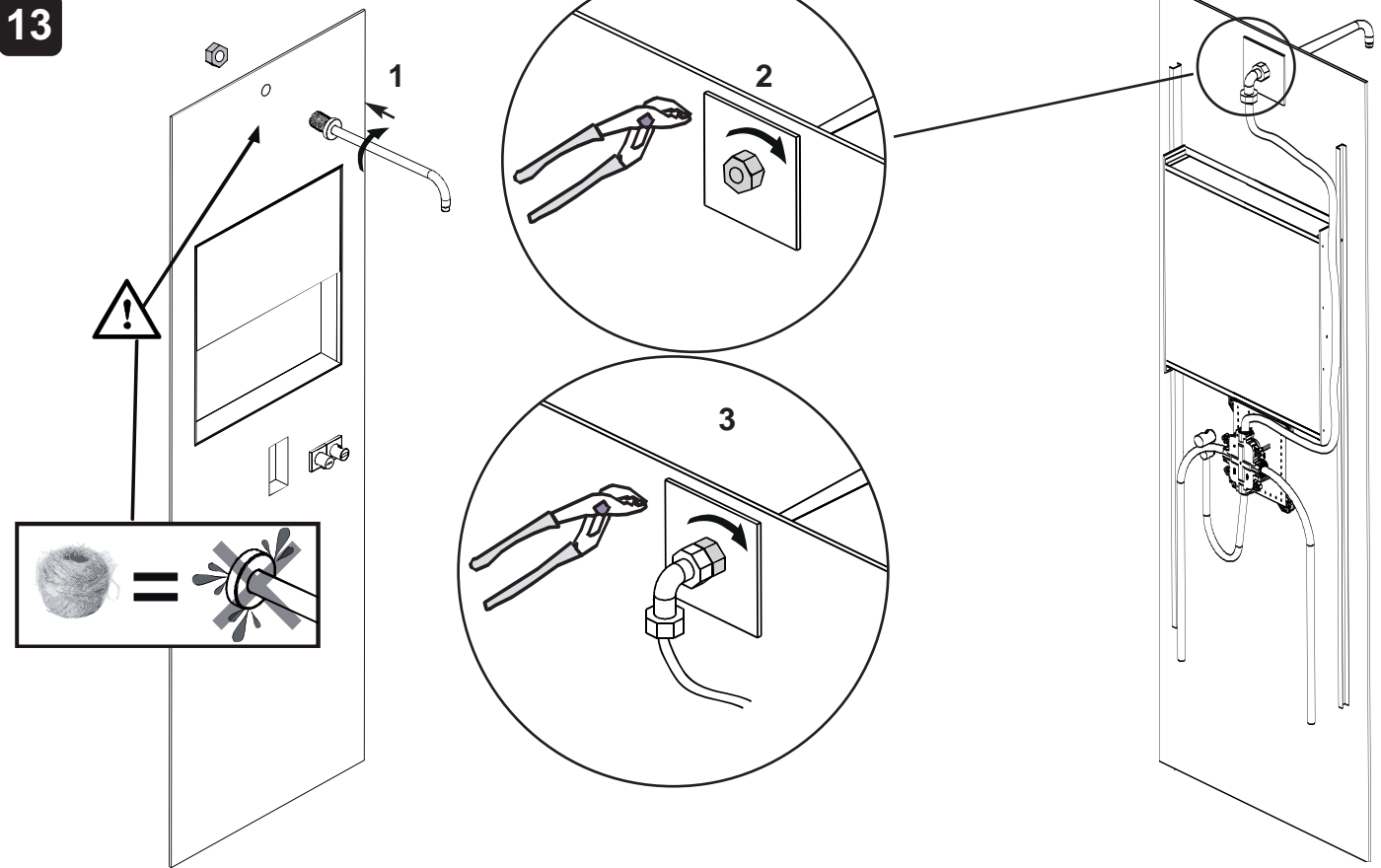


12



EXEMPLE  
EXAMPLE  
EJEMPLO  
пример



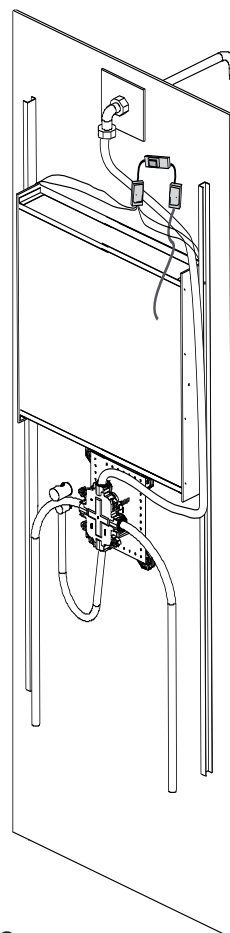


**14**



E803001-D33/D34/D35/D36/D37/D39  
E803011-D33/D34/D35/D36/D37/D39

Ce produit n'est pas un luminaire,  
mais un produit d'ambiance.  
This product is not a light,  
but an ambient light product.  
Este producto no es una luz,  
sino un producto de ambiente.  
Этот продукт не является легким,  
но продукт номер.



2250

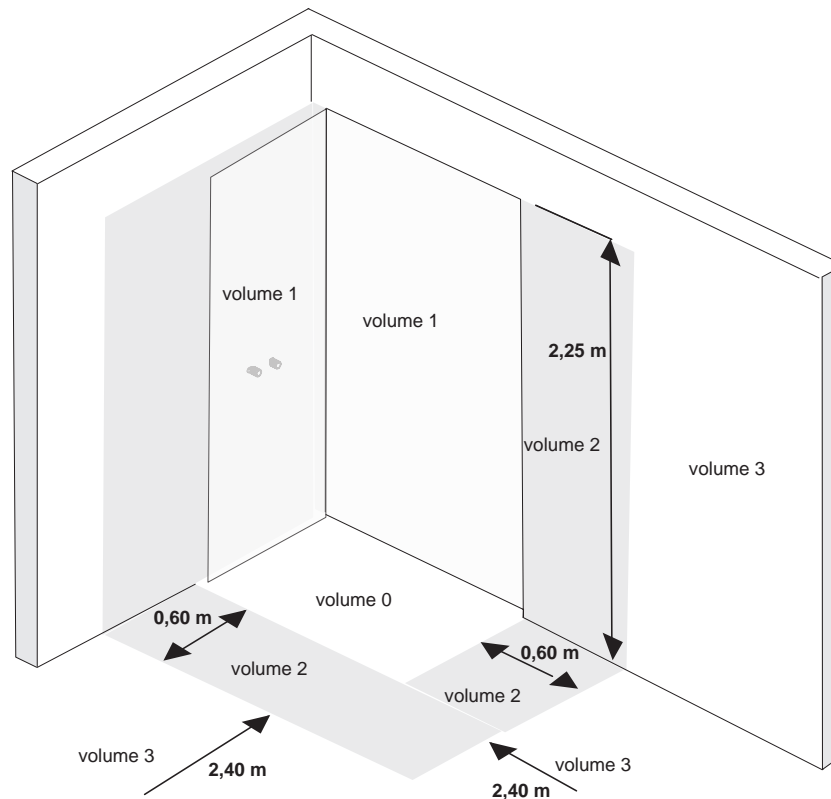


Cable type H05 W-F 3 x 1.5 mm<sup>2</sup>  
Cable type H05 W-F 3 x 1.5 mm<sup>2</sup>  
Кабель type H05 W-F 3 x 1.5 mm<sup>2</sup>  
Тип кабелів H05 W-F 3 x 1.5 mm<sup>2</sup>



**L'installation électrique devra être réalisée par un électricien qualifié et être en conformité avec la norme NFC15100 ou la norme nationale en vigueur.**

- Le câble d'alimentation ne doit pas être accessible du receveur pendant son utilisation.  
Le volume 1 de la douche doit se fermer à l'aide d'un outil.
- Le câble d'alimentation est à raccorder à demeure à une alimentation fixe 230 V/50 Hz, 16 A + Terre de protection conformément à la norme NFC 15100 ou la norme nationale en vigueur : cette alimentation doit être protégée par un disjoncteur différentiel de sensibilité 30 mA maximum lui-même installé en dehors des volumes 0, 1, 2 et 3.
- Pour le câble d'alimentation, utilisez du câble type 60227 IEC 53 ou H05VV-F et une boîte de connexion, d'un degré de protection à l'humidité IPX4.
- Si le câble d'alimentation est endommagé, il doit être remplacé par le fabricant, son service après vente ou une personne de qualification similaire afin d'éviter un danger.
- En référence à la norme française NFC 15100, une liaison équipotentielle réalisée à l'intérieur de la salle de bain doit relier tous les éléments conducteurs et toutes les masses des volumes 1, 2 et 3 (vidage métallique, robinetterie), pour les autres pays, se conformer à la réglementation nationale.



**Electrical connections (power supply) must be performed by a qualified electrician in compliance with local standards (NFC 1500 in France).**

- The power cable must not be accessible from the shower during use. Zone 1 should only be accessed with a tool.
- The power supply cable must be permanently connected to a fixed 230V/50 Hz, 16 A+ protective earth supply, as per local standards. It must be protected by a differential circuit breaker (maximum 30mA) installed outside Zones 0, 1, 2 and 3.
- Use power cable type 60227 IEC 53 or H05VV-F and a IPX4 protection junction box.
- This junction box should only be installed in Zone 1.

- If power cable is damaged, it should only be replaced by the manufacturer, an after-sales department or a qualified professional.
- As per local standards (NFC 15100 in France) , an equipotential link made inside bathroom must connect all conductive parts and components in Zones 1, 2 and 3.

**A instalação eléctrica deve ser realizada por uma electricista qualificada e estar conforme anorma NFC 15100 ou norma nacional em vigor.**

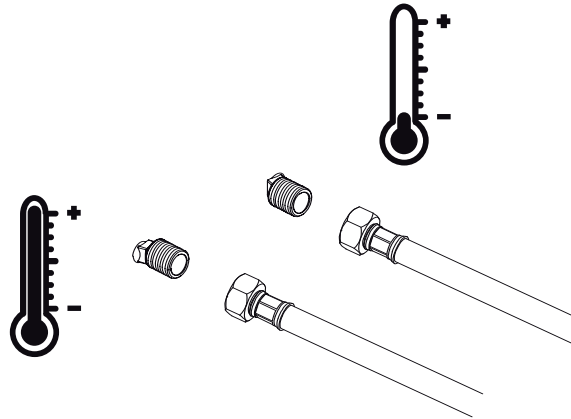
- El cable de alimentación no debe ser accesibles mientras se utiliza. El volumen 1 debe cerrarse con una herramienta.
- El cable de alimentación debe conectarse de forma permanente a una alimentación fija 230 V/50 Hz, 16 A + Tierra de protección de conformidad con la norma NFC 15100 o la norma nacional vigente: esta alimentación debe estar protegida por un disyuntor diferencial de 30 mA de sensibilidad como máximo que, a su vez, debe estar instalado fuera de los volúmenes 0, 1, 2 y 3.
- Para el cable de alimentación, se debe utilizar un cable de tipo 60227 IEC 53 o H05VV-F y una caja de conexión, debe tener un grado de protección respecto a la humedad IPX4.
- Esta caja de conexión se instala únicamente en el volumen 1.
- Si el cable de alimentación están deteriorados, deben ser sustituidos por el fabricante, su servicio posventa o una persona de cualificación similar para evitar cualquier peligro.
- En referencia a la norma francesa NFC 15100, una conexión equipotencial realizada en el interior del cuarto de baño debe conectar todos los elementos conductores y todas las masas de los volúmenes 1, 2 y 3 ; para los demás países, remitirse a la normativa nacional.

**Электрическая установка должна быть произведена квалифицированным мастером в соответствии с требованиями стандарта NFC 15100 или действующего в вашей стране стандарта.**

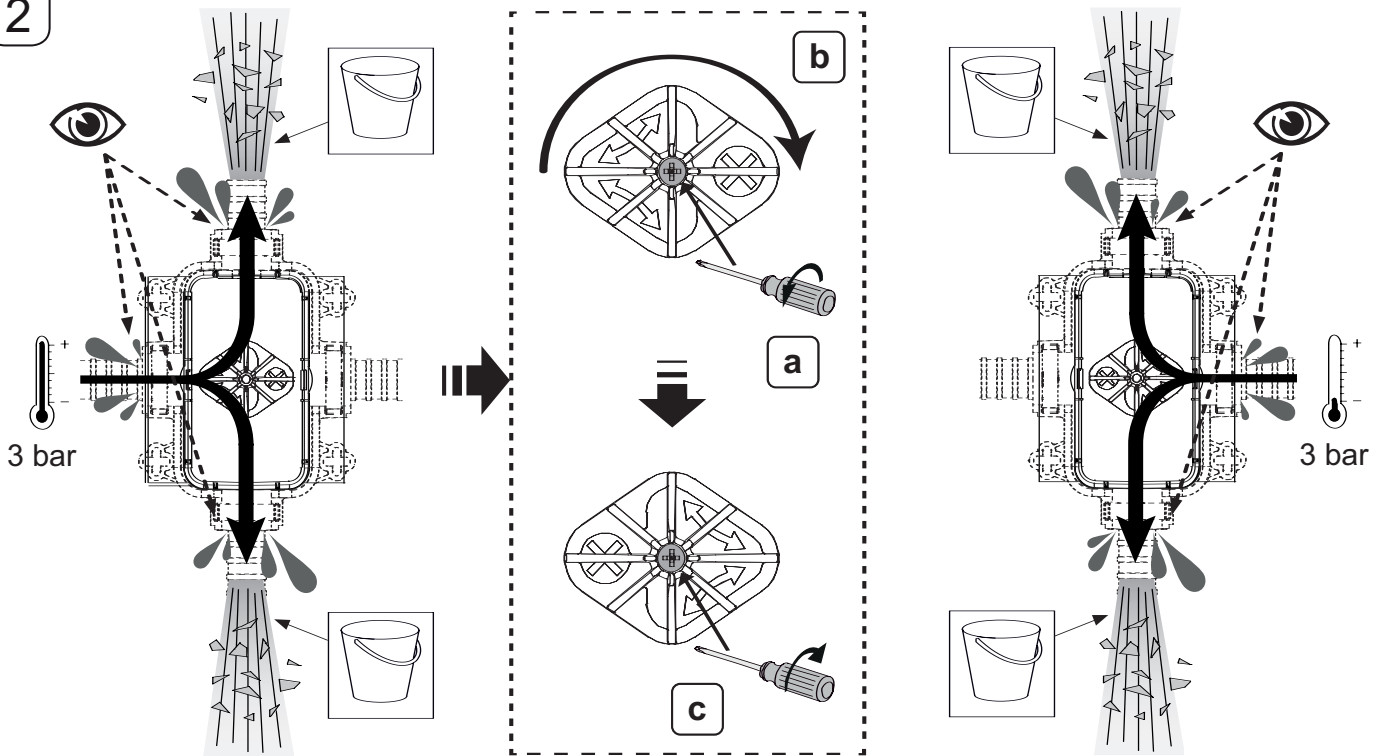
- В качестве питания не должны быть доступны из во время использования. Зона 1 под ванной должна закрываться с помощью инструмента.
- Питающий кабель насоса надежно подсоединяется к постоянному источнику питания 230 В/50 Гц, 16 А + защитное заземление в соответствии со стандартом NFC 15100 или действующим национальным стандартом: данный источник питания должен быть защищён дифференциальным выключателем с максимальной чувствительностью 30 мА, установленным снаружи от ёмкостей 0, 1, 2 и 3.
- В качестве питающего кабеля, используйте кабель типа 60227 IEC 53 или H05W-F и соединительную коробку, со степенью защиты от влажности IPX4.
- Эта соединительная коробка устанавливается только в ёмкости 1.
- Эта соединительная коробка устанавливается только в зоне 1 под ванной, в соответствии с требованиями стандарта NFC 15100 или действующего в вашей стране стандарта.  
Во избежание опасности, поврежденные кабели должны быть заменены изготовителем, его службой послепродажного обслуживания или специалистом подобной квалификации.. Согласно положениям французского стандарта NFC 15100, эквипотенциальное соединение внутри ванной комнаты должно соединять все проводящие элементы и элементы массы в зонах 1, 2 и 3; для других стран необходимо соблюдать требования местных стандартов.

15

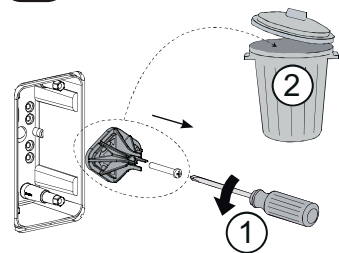
1



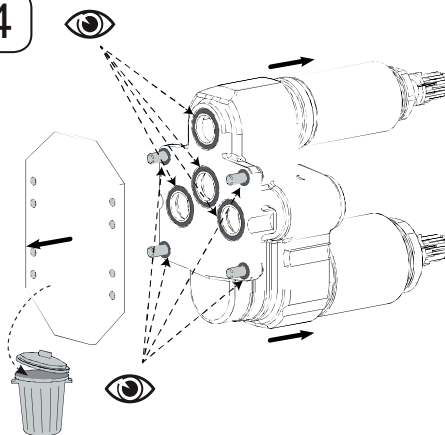
2



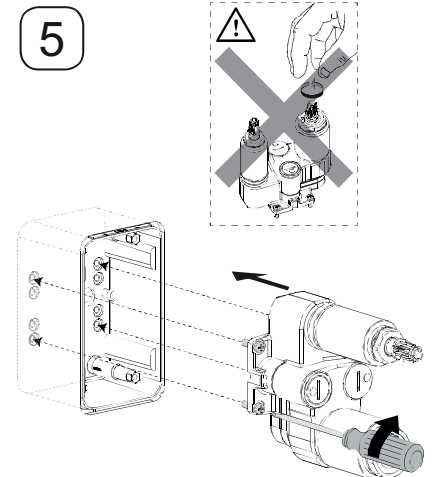
3



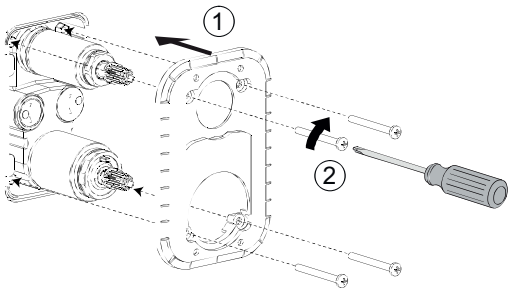
4



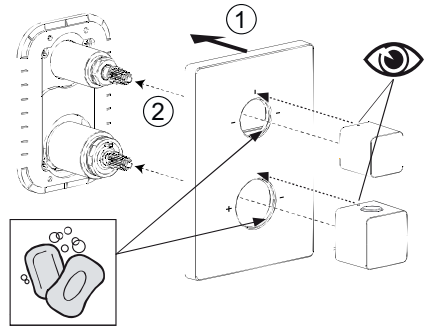
5



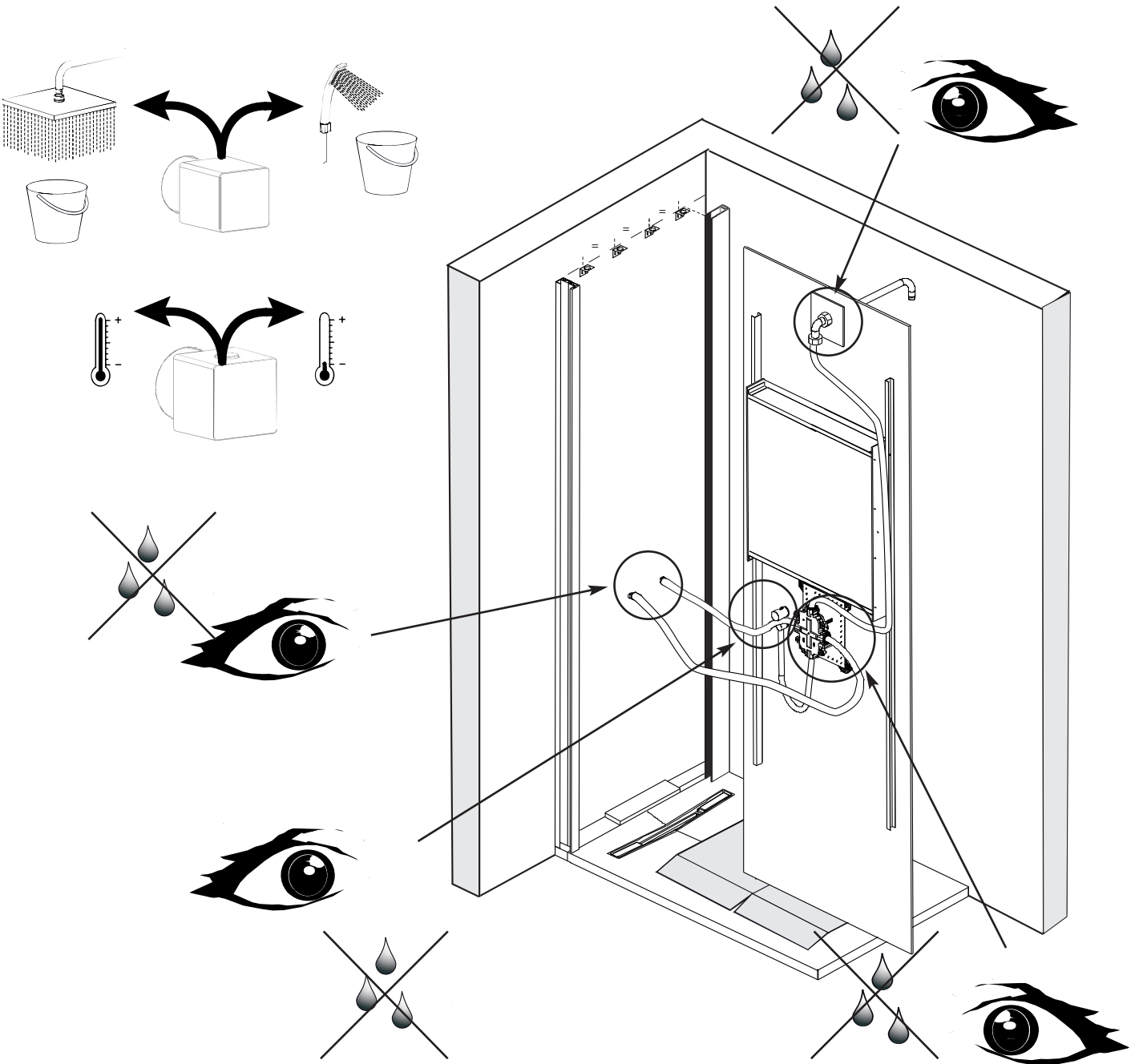
6



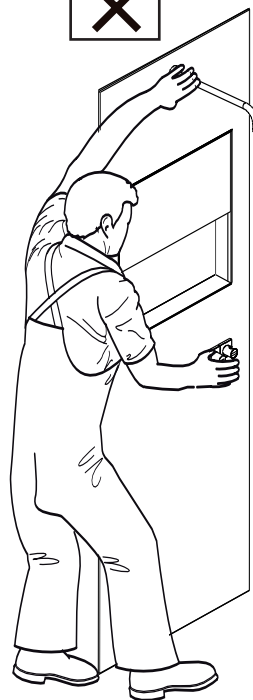
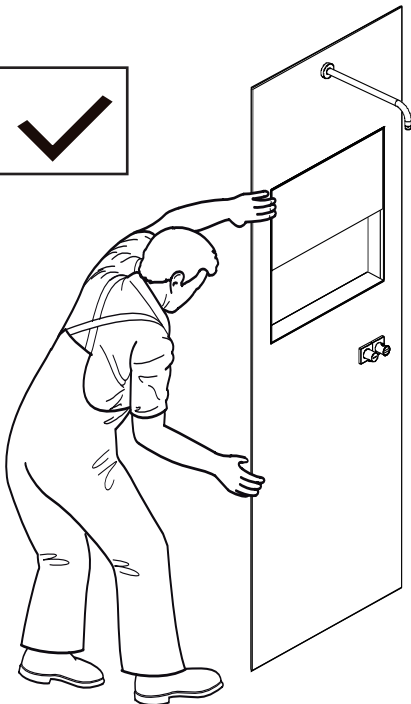
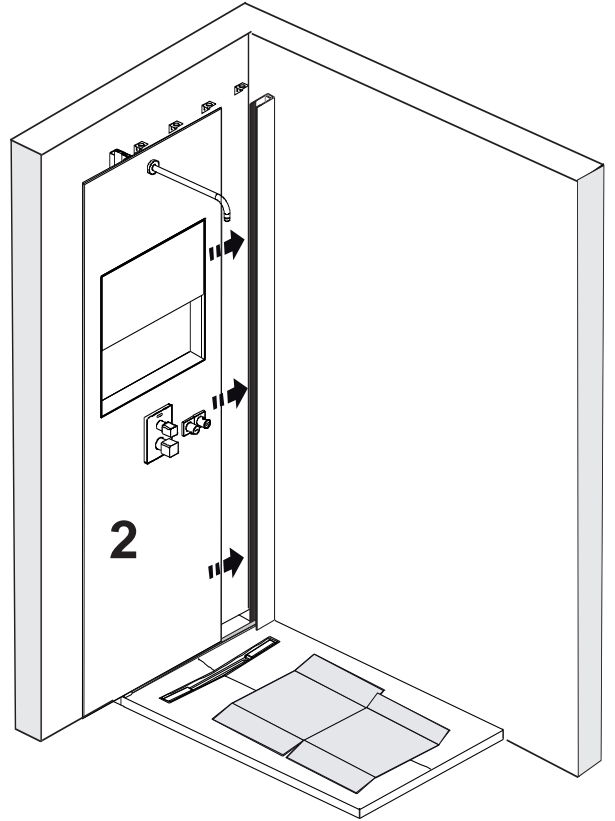
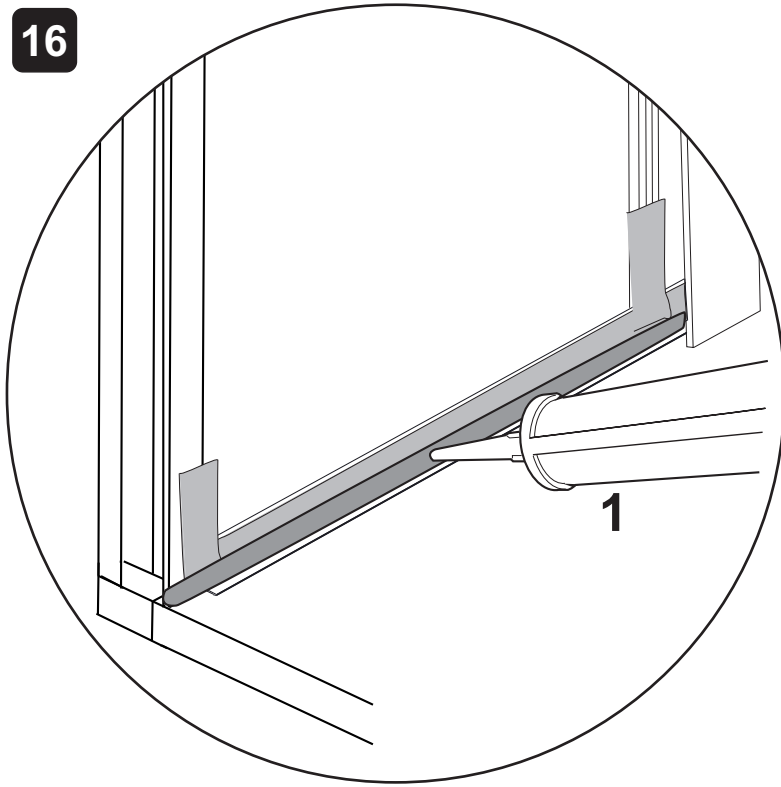
7



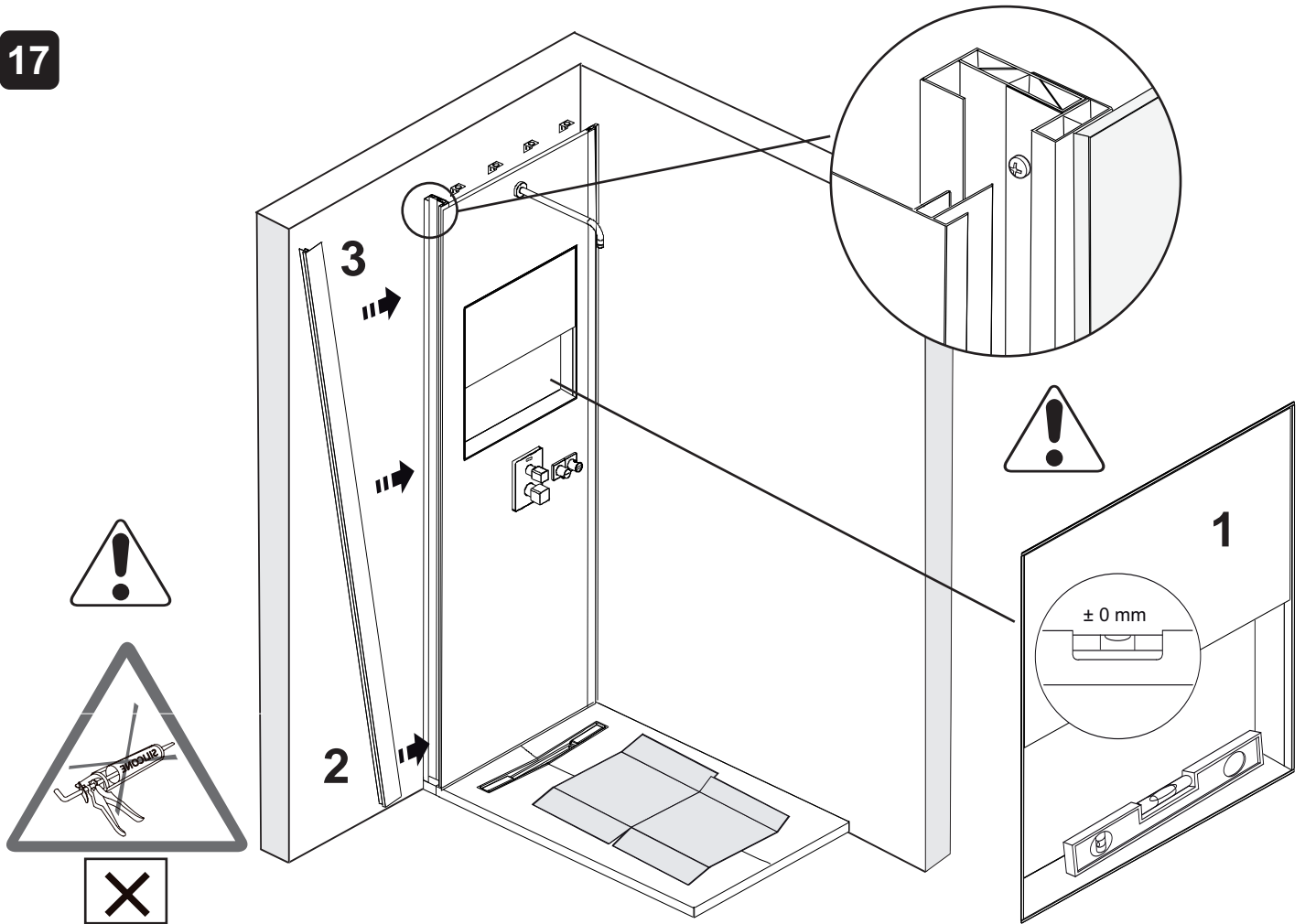
8



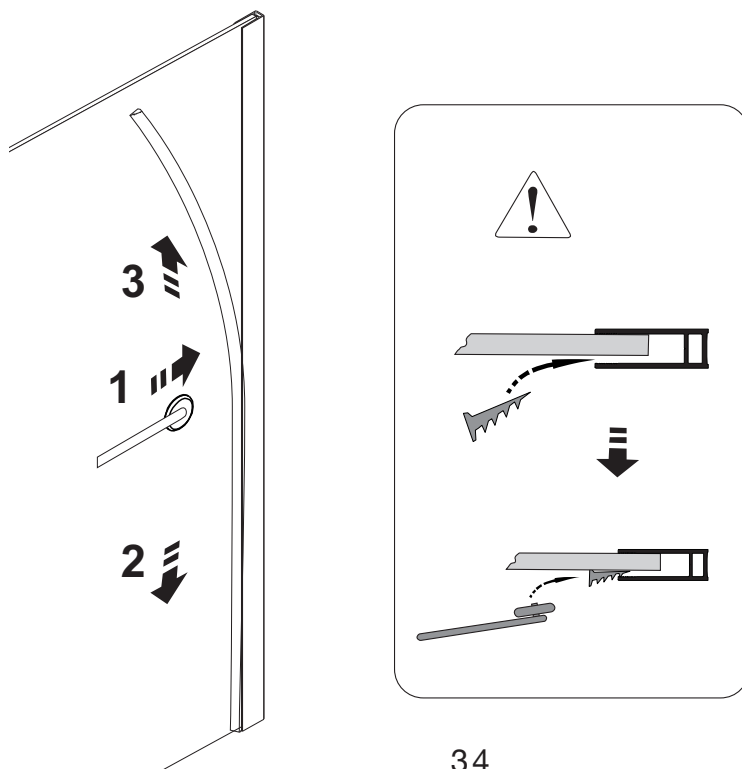
16



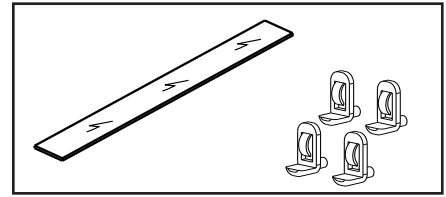
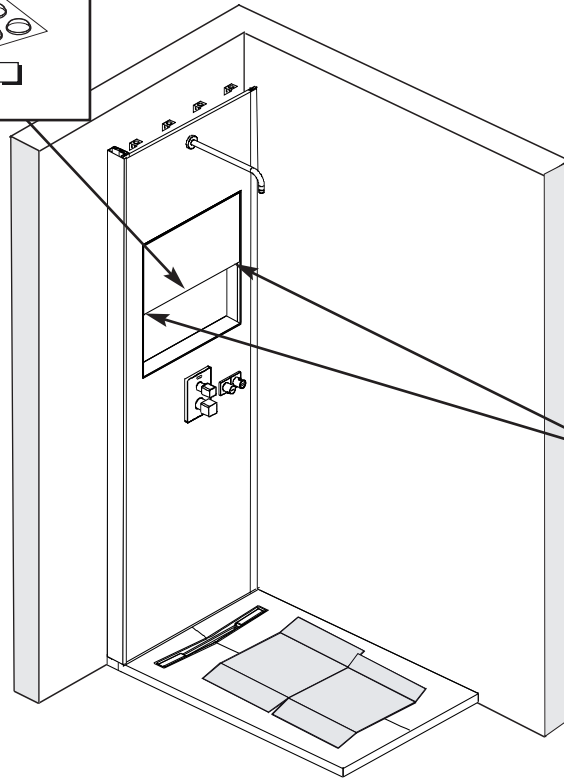
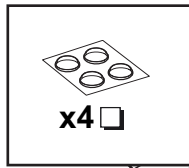
17



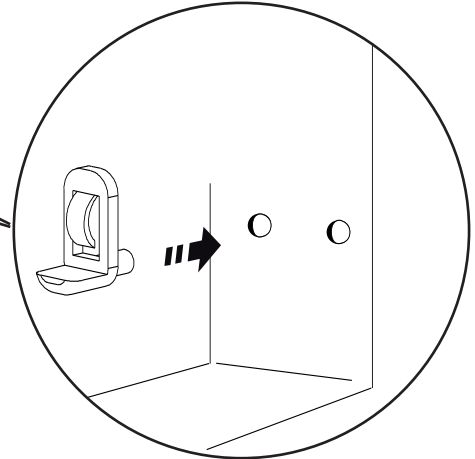
18



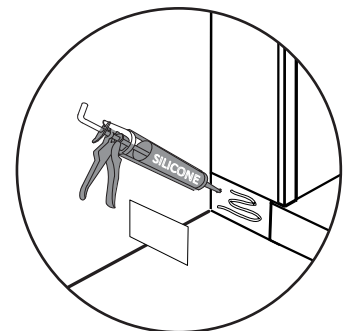
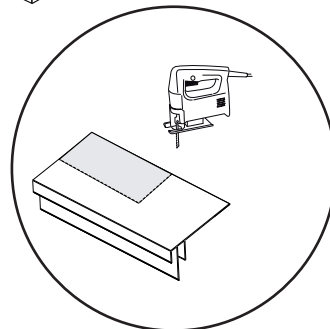
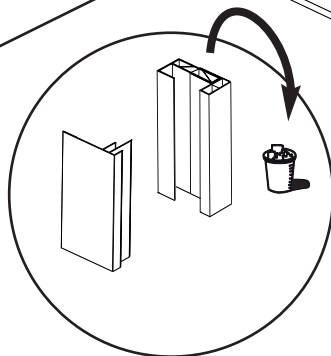
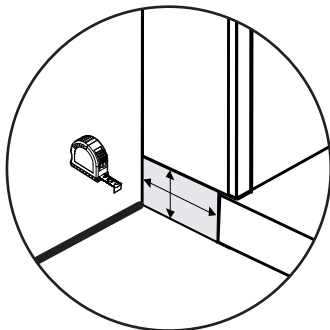
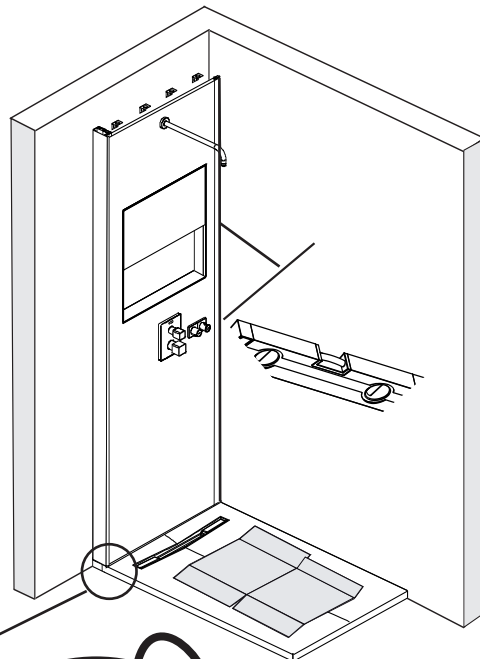
19



E9A1459-00



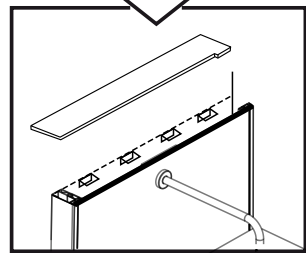
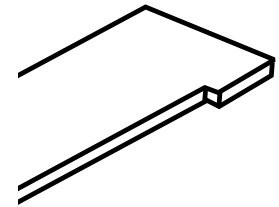
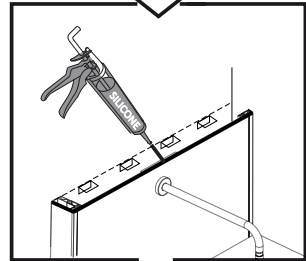
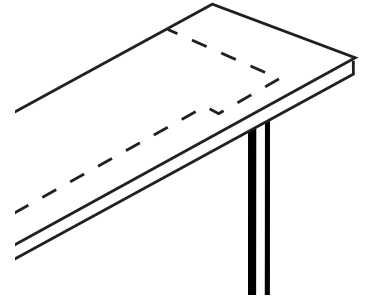
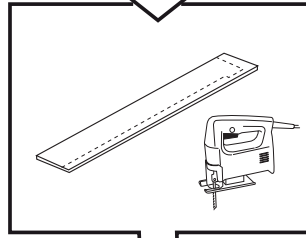
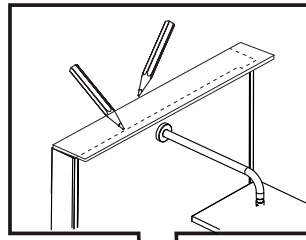
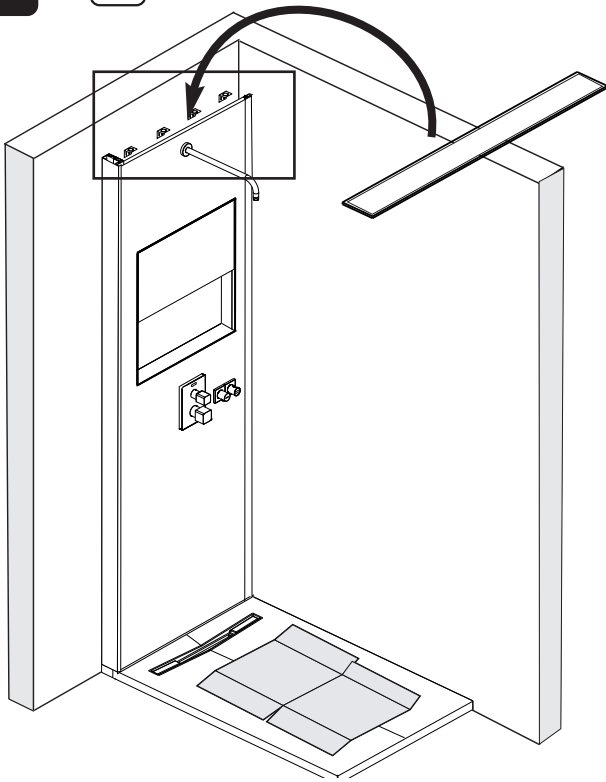
20



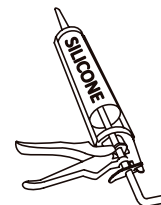
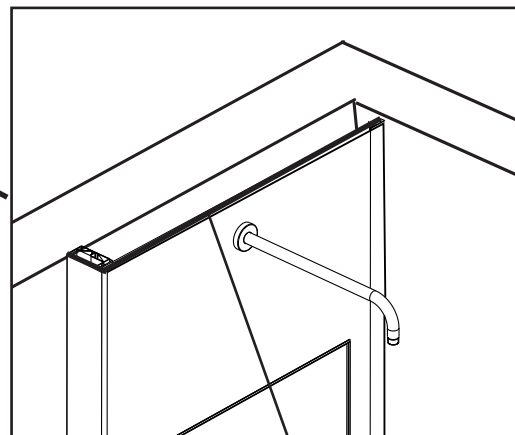
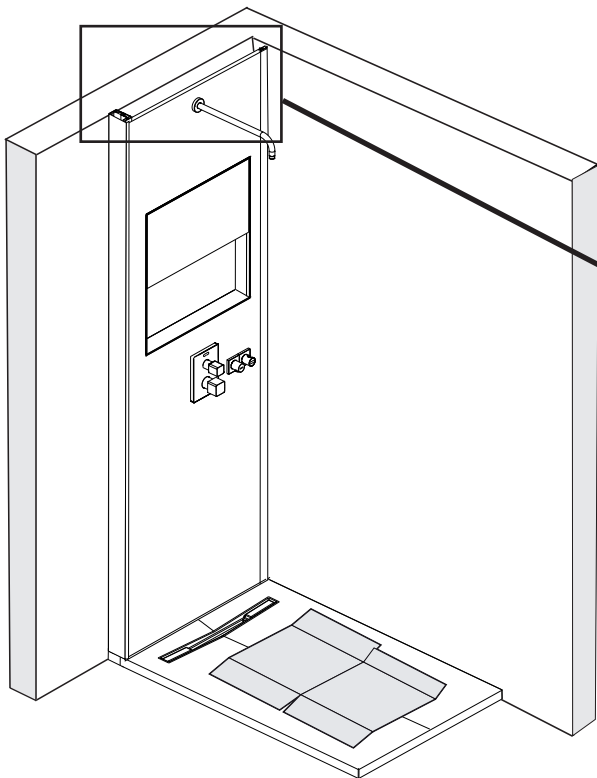
21

a

E9A1449-00

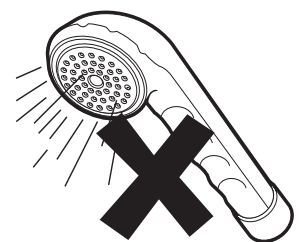
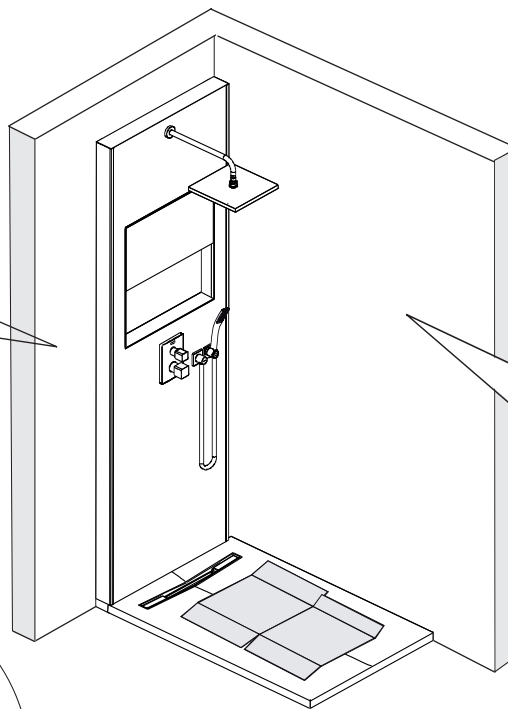
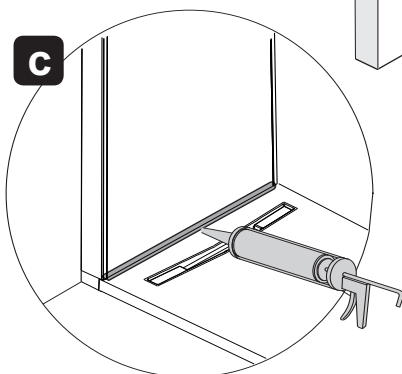
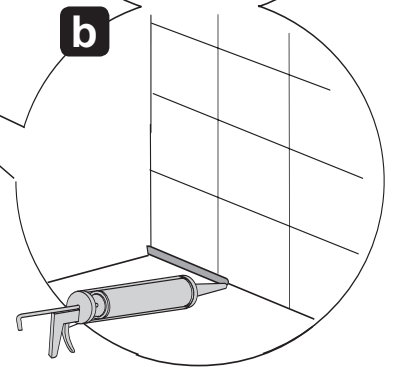
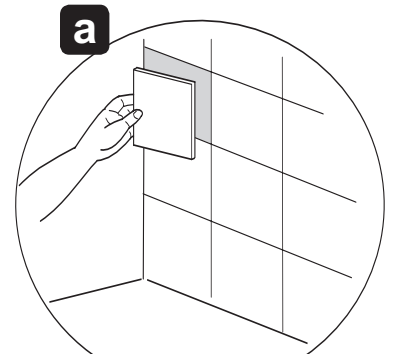
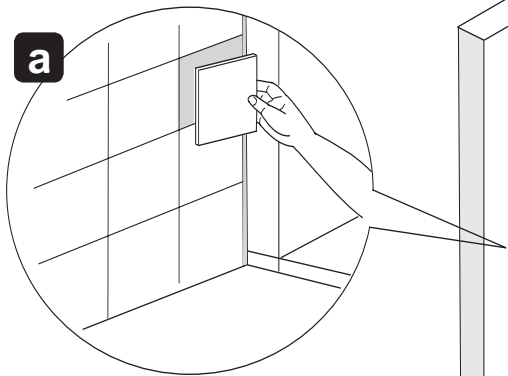
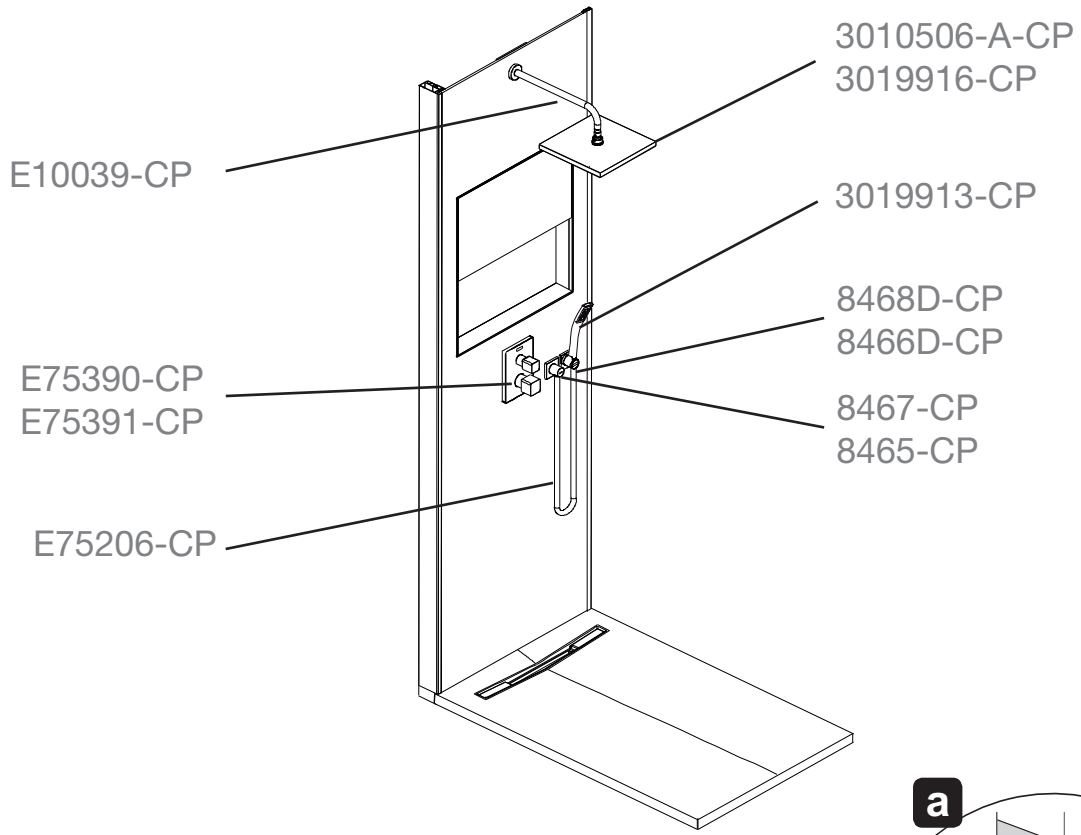


b





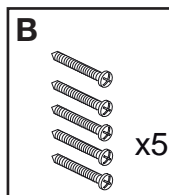
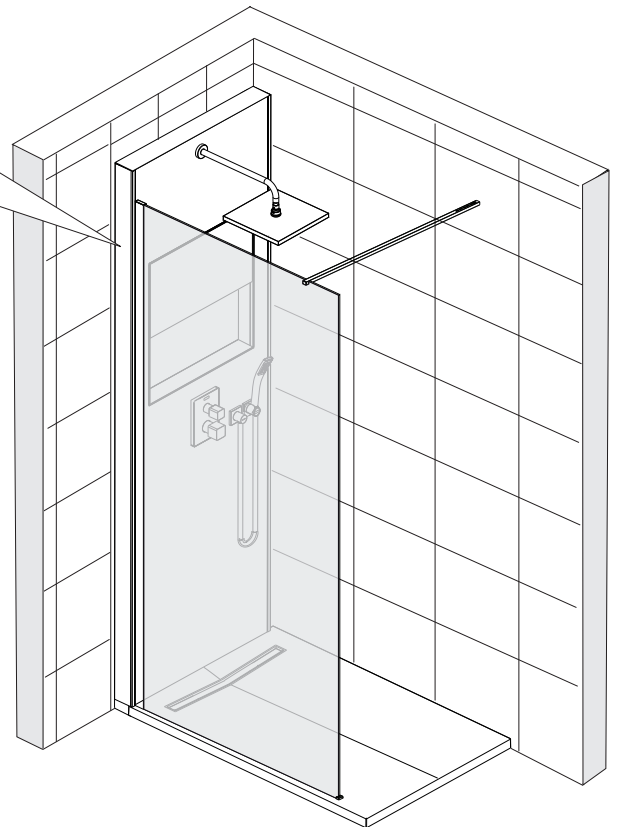
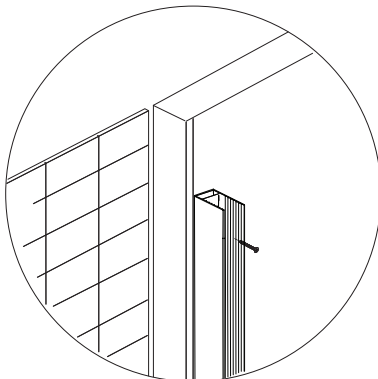
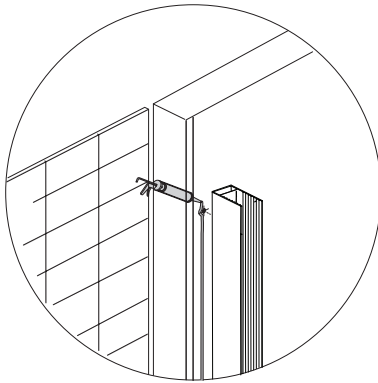
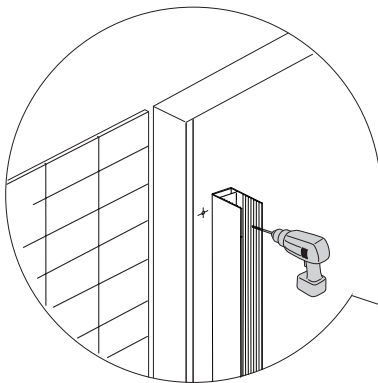
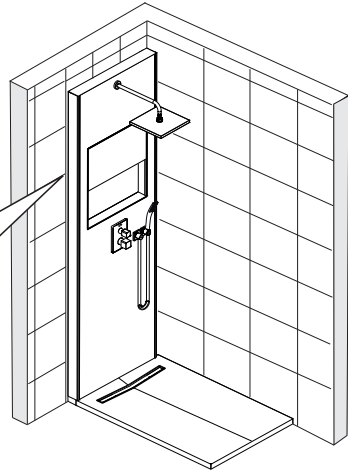
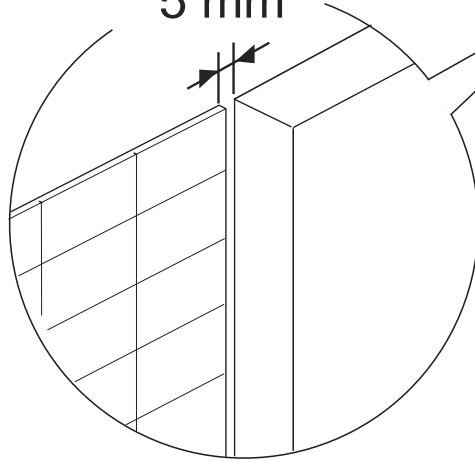
22

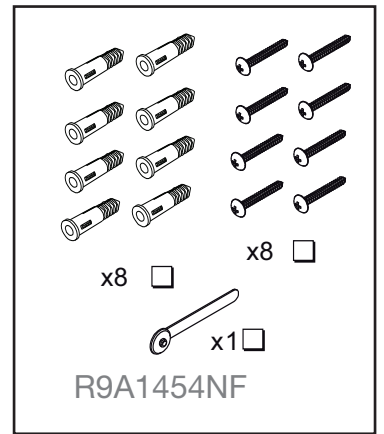
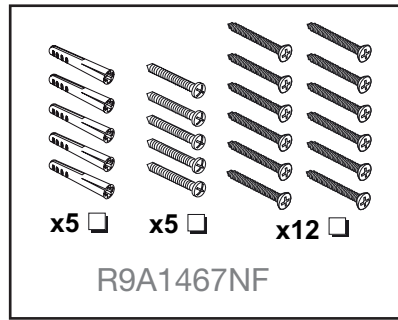
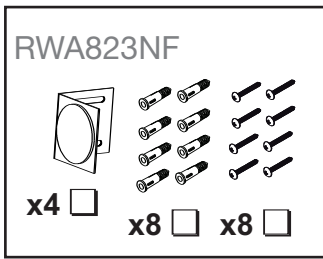
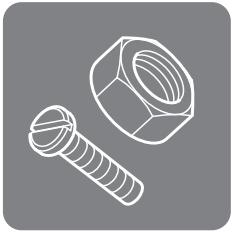


24 hrs



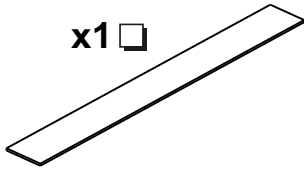
mini  
5 mm





E9A1449-00

x1 □



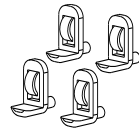
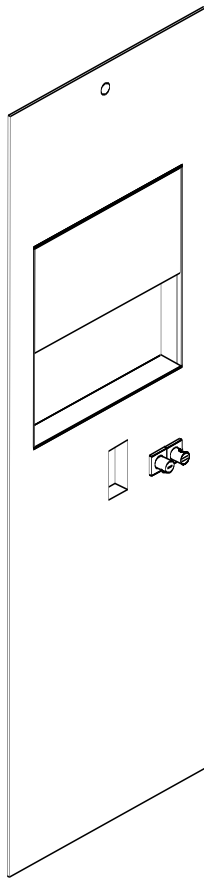
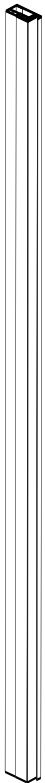
R9A1461NF

x1 □

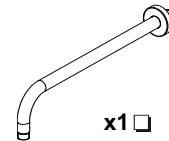


E9A1459-00

R9A1452NF

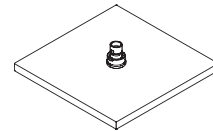


x4 □  
R9A1458NF

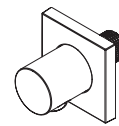


x1 □  
E10039-CP

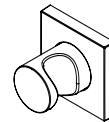
E13696-CP



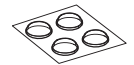
8467-CP



8468D-CP



3019913-CP

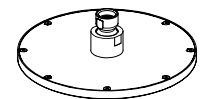


x4 □

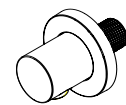
R9A1466NF



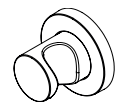
E14568-CP



8465-CP



8466D-CP

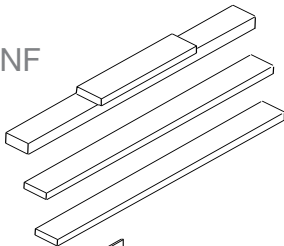


E9A1456-GA

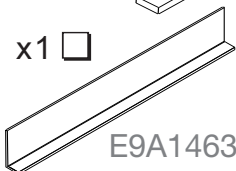


R9A1455NF

x1 □



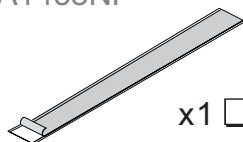
x1 □



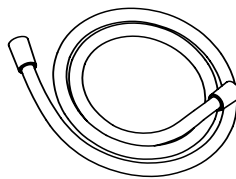
E9A1463-GA

R9A1465NF

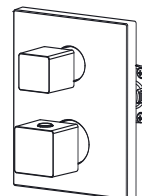
x1 □



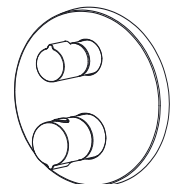
E75206-CP

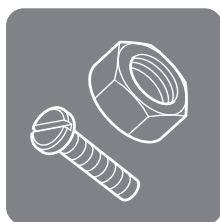


E75391-SH-CP

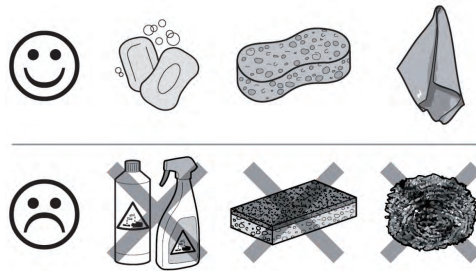


E75390-SH-CP





Nomenclature	Code
Plaque supérieure, Top cap, Cubierta superior , Заглушка	<b>E9A1449-00</b>
Etagère en verre Ecrin, Glass shelf, Estante de cristal, Стеклянная полочка	<b>R9A1459NF</b>
Taquets verre, Cleats, Tacos, Держатели для полки	<b>R9A1458NF</b>
Cale receveur, shower tray spacer, Separator de plato de ducha, Подкладка под поддон	<b>R9A1455NF</b>
Visserie + notice, Miscellaneous spare parts, Bolsa de piezas variadas + manual de instalación, Запчасти	<b>R9A1454NF</b>
Kit de structure Ecrin, Structure kit, kit de estructura, Профили крепления к стене	<b>R9A1452NF</b>
kit cache de finition, kit outer trim, Kit de moldura exterior, Декоративные наклейки	<b>E9A1456-GA</b>
Joint d'étanchéité cornière Ecrin, Sealing gasket, junta de sellado, Прокладка	<b>R9A1465NF</b>
Profilé mural Ecrin, Door Wall Channel Spare, Perfil para montar la puerta a la pared, Дверные настенные швеллеры	<b>E9A1461-GA</b>
Cornière Ecrin1000, Bracket Ecrin 1000, Canalón Ecrin 1000, Скобка Ecrin 1000	<b>E9A1463-GA</b>
Pomme de tête, Showerhead, Rociador, Верхний душ	<b>E13696-CP</b> <b>E14568-CP</b>
Douchette, Handshower, Cabezal de ducha, Ручной душ	<b>3019913-CP</b>
Tampons silicone, Silicone pads Almohadillas de silicona, Силиконовые наклейки	<b>R9A1466NF</b>
Kit visserie profilé angle, Miscellaneous spare parts, Bolsa de piezas variadas de perfil, Запчасти	<b>R9A1467NF</b>
Coude de raccordement, Shower Elbow, Codo para mango de ducha Коленное соединение для душевого шланга	<b>E8467-CP</b> <b>E8465-CP</b>
Support douchette, Handshower support, Soporte de ducha Держатель для ручного душа	<b>8468D-CP</b> <b>8466D-CP</b>
Façade Modulo, Modulo mixer, Fachada Modulo, Встраиваемый смеситель Modulo	<b>E75391-SH-CP</b> <b>E75390-SH-CP</b>
Bras mural, Arm for showerhead, Brazo de ducha horizontal, Держатель для верхнего душа	<b>E10039-CP</b>
Flexible anti-torsion, Anti twist hose, Flexible antitorsión, Нескручивающийся шланг	<b>E75206-CP</b>
Flexible arrivée d'eau, Water supply hose, Flexible de suministro de agua, Гибкая подводка	<b>R9A1441NF</b>
Flexible douchette, Handshower hose, Flexible de cabezal de ducha, Подводка для ручного душа	<b>R9A1442NF</b>
Flexible douche de tête, Showerhead hose, Flexible de ducha de techo, Подводка для верхнего душа	<b>R9A1443NF</b>



## Garantie

Votre produit est garanti 5 ans ( sauf flexibles garantie 2 ans) à compter de la date d'achat et sur présentation du justificatif d'achat. Sont exclus de la garantie les dommages dus à une utilisation inappropriée et au non-respect des instructions de montage et d'entretien.

Notre société n'est pas responsable des dommages subis au transport et à l'acheminement.

La garantie ne couvre pas les frais de montage et de démontage

## Guarantee

This product is guaranteed 5 years (except hose 2 years warranty) from the date of purchase based on invoice. Damage resulting from inappropriate use, or failure to comply with installation and cleaning instructions is not covered by the warranty.

Our Company is not liable for transport and delivery damage.

This warranty does not cover fitting and removal costs.

## Garantia

Su producto está garantizado 5 años, (excepto flexible garantizado 2 años) a partir de la fecha de adquisición, presentando el justificante de la compra. Se excluyen de la garantía los daños debidos a una utilización incorrecta, así como al incumplimiento de las instrucciones de montaje y de mantenimiento.

Nuestra sociedad no se responsabiliza de los daños sufridos durante el transporte.

La garantía no cubre los gastos de montaje y desmontaje..

## Гарантия

Гарантия на ванну предоставляется в течение 5 лет (кроме душевых шлангов 2 года гарантии) со дня покупки и действует при предоставлении документа, подтверждающего покупку.

В случае неправильного использования ванны или при несоблюдении всех предписаний по установке гарантия не предоставляется.

Фирма не берет на себя ответственность за ущерб, нанесенный при транспортировке и доставке.

В гарантийное обслуживание не входит возмещение расходов по установке и разборке.

**FR**

**Kohler Europe / Jacob Delafon France**  
3, rue de Brennus  
93631 La Plaine Saint Denis Cedex  
Tél. 03 25 70 91 25  
Fax 03 25 81 49 09  
Email : [asstecsav@kohlereurope.com](mailto:asstecsav@kohlereurope.com)  
[www.jacobdelafon.fr](http://www.jacobdelafon.fr)

**M-E**

**Kohler Middle East**  
Al Thuraya Tower II, 9th Floor,  
Office 905  
P.O. Box 500431  
DIC, Dubai, UAE  
Tel. + 971-4-3624650  
[www.me.kolher.com](http://www.me.kolher.com)

**ES**

**Kohler / Jacob Delafon España**  
Ctra. de Logrono km. 17  
50629 Sobradieil  
Zaragoza  
Tel. + 34 902 46 46 86  
[www.jacobdelafon.es](http://www.jacobdelafon.es)

**RU**

**Представительство KOHLER RUS**  
ул.1-я Бородинская, д. 2а, оф. 147  
121059, Москва, Российская Федерация  
Тел/ Факс+74957835223  
[www.jacobdelafon.ru](http://www.jacobdelafon.ru)

**MA**

**Kohler / Jacob Delafon Maroc**  
207 Bd Anfa & rue Beaumarchais  
Casablanca  
Tel. +212 2 295 9740  
[www.jacobdelafon.ma](http://www.jacobdelafon.ma)

## Merci d'avoir choisi la marque JACOB DELAFON

Votre produit est le fruit de notre savoir-faire et de notre passion pour le design et l'innovation.  
Nous sommes convaincus qu'il vous apportera toute satisfaction pour les années à venir.

## Thank you for choosing JACOB DELAFON brand

This product reflects the true passion for design, craftsmanship, artistry and innovation this company stands for.  
We are confident its reliability and beauty will exceed your highest expectations, bringing you satisfaction for years to come.

## Gracias por elegir productos del marca JACOB DELAFON

Su producto refleja nuestra verdadera pasión por el diseño, la mano de obra, la artesanía y la innovación.  
Estamos seguros de que su fiabilidad y belleza excederá sus más altas expectativas dándole satisfacción por muchos años.

## Благодарим Вас за выбор продукции компании JACOB DELAFON brand

Данный продукт отражает истинную страсть к дизайну, мастерству, стилю и инновациям, которые являются основными преимуществами нашей компании. Мы уверены, что его надежность и функциональность превзойдет все Ваши ожидания, не оставляя равнодушными долгие годы.