

E72284



Коллекция: ALEO

Отделки*:



CP - Хром

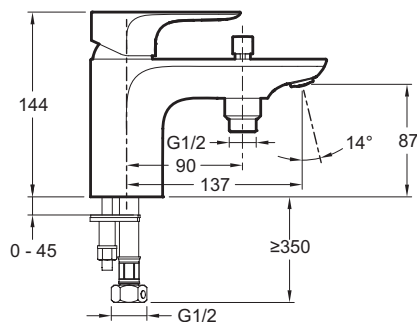
Общие характеристики:



Технические характеристики

- ВЕС: 1,8 кг
- ПОДКЛЮЧЕНИЕ: С гибкой подводкой
- СЛИВ: 0
- УСТАНОВКА: 0
- РАСХОД ВОДЫ: 20 л/мин
- МЕХАНИЗМ: Кран-букса с керамическим диском
- ОДНОРЫЧАЖНЫЙ СМЕСИТЕЛЬ: МЕХАНИКА
- ГАРАНТИЯ НА ОТДЕЛКУ: 10 лет

Технический чертеж



Спецификация продукта: Моноблочный однорычажный смеситель для ванны/душа. E72284. Коллекция: ALEO. ВЕС: 1,8 кг. РАСХОД ВОДЫ: 20 л/мин. ПОДКЛЮЧЕНИЕ: С гибкой подводкой. МЕХАНИЗМ: Кран-букса с керамическим диском. СЛИВ: 0. ОДНОРЫЧАЖНЫЙ СМЕСИТЕЛЬ: МЕХАНИКА. УСТАНОВКА: 0. ГАРАНТИЯ НА ОТДЕЛКУ: 10 лет.