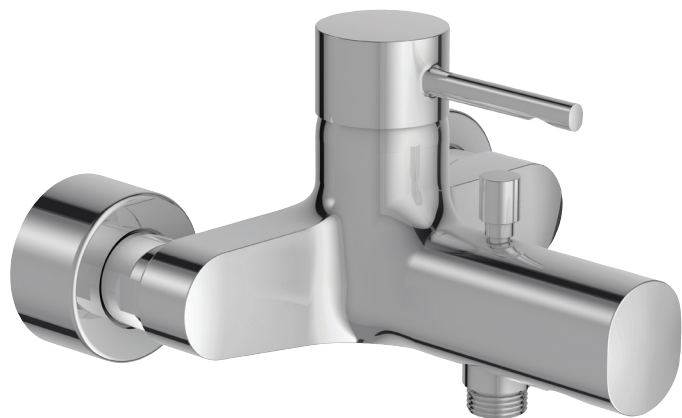


E45532



Коллекция: CUFF

Отделка*:



CP - Хром

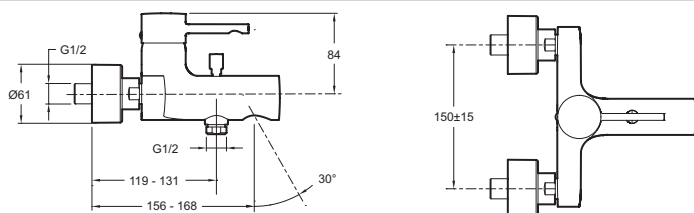
Общие характеристики:



Технические характеристики

- Размеры (см): х х см
- Расход воды: 22 л/мин при давлении 3 бар
- Разметка отверстий: 150 ± 15 мм
- Вес: 2,6 кг
- Механизм: Керамический картридж

Технический чертеж



Спецификация продукта: Однорычажный настенный смеситель для ванны/душа. E45532. Коллекция: CUFF. Размеры (см): х х см. Вес: 2,6 кг. Расход воды: 22 л/мин при давлении 3 бар. Механизм: Керамический картридж. Разметка отверстий: 150 ± 15 мм.