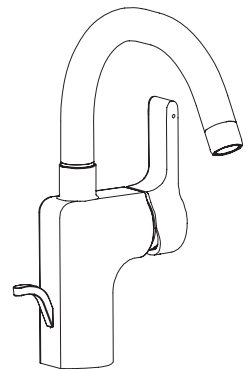
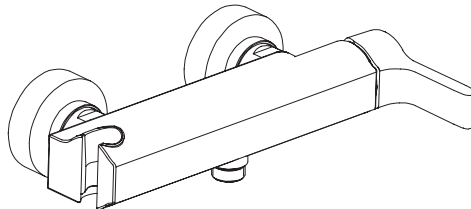
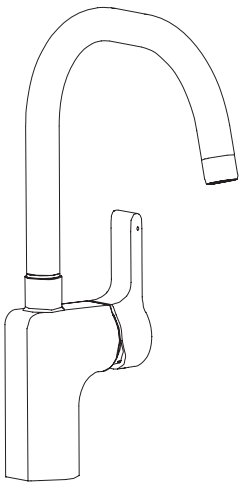
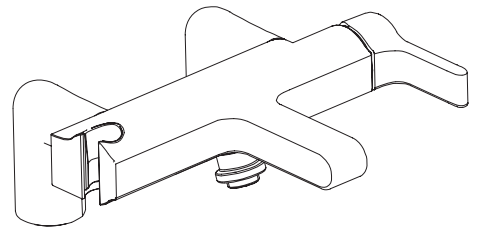
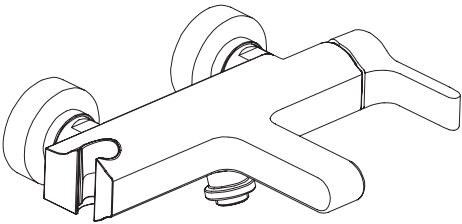
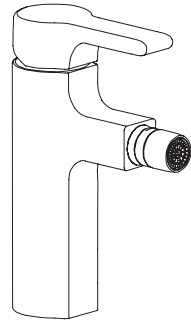
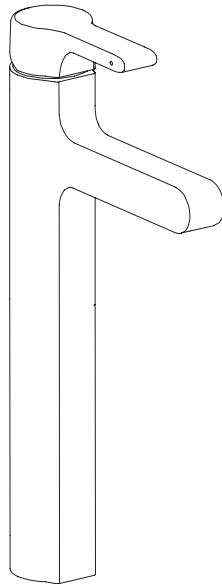
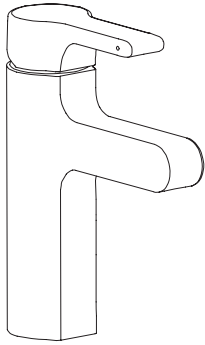
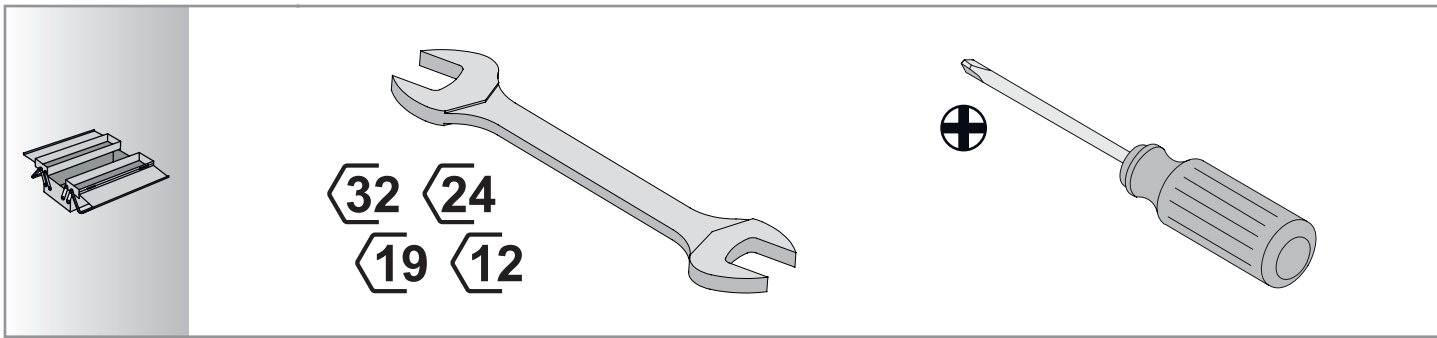




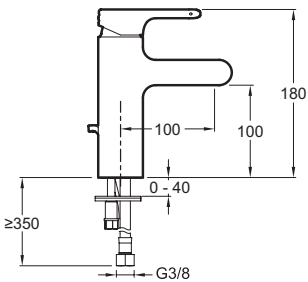
Jacob Delafon

SINGULIER

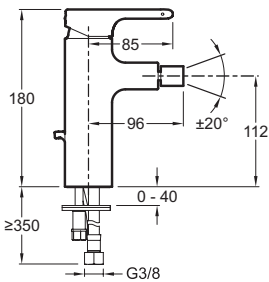




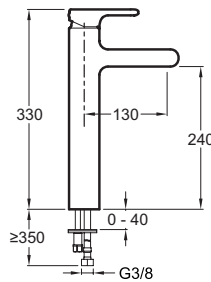
	P	Bar	0.5 < 3 < 6
	T	°C	55 < 60 < 65



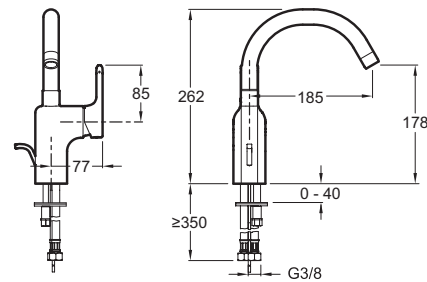
E10860-**
E10496-**



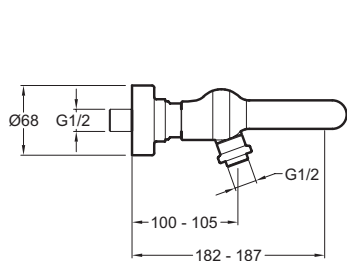
E10865-**



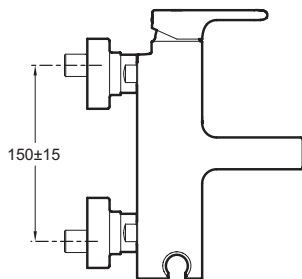
E10861-**



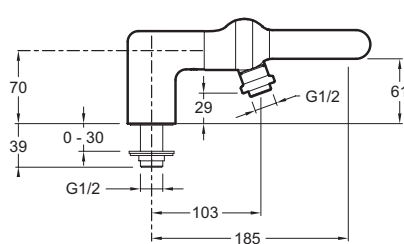
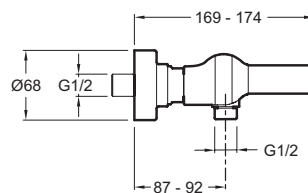
E10862-**



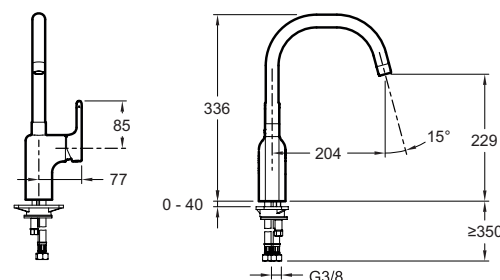
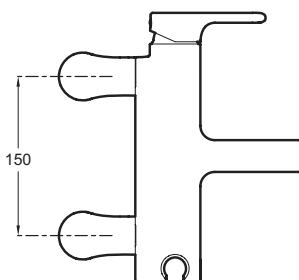
E10867-**



E10869-**

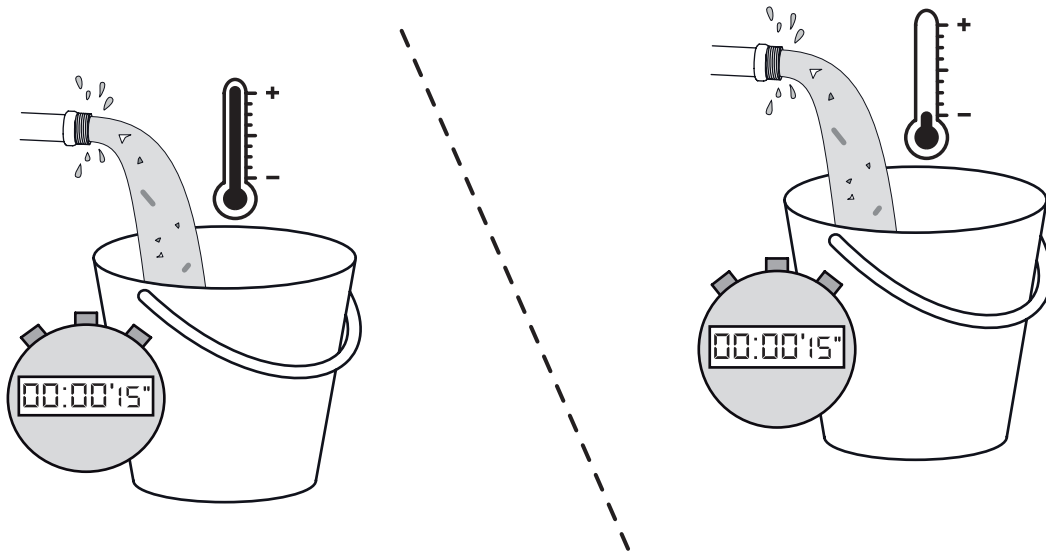


E10868-**

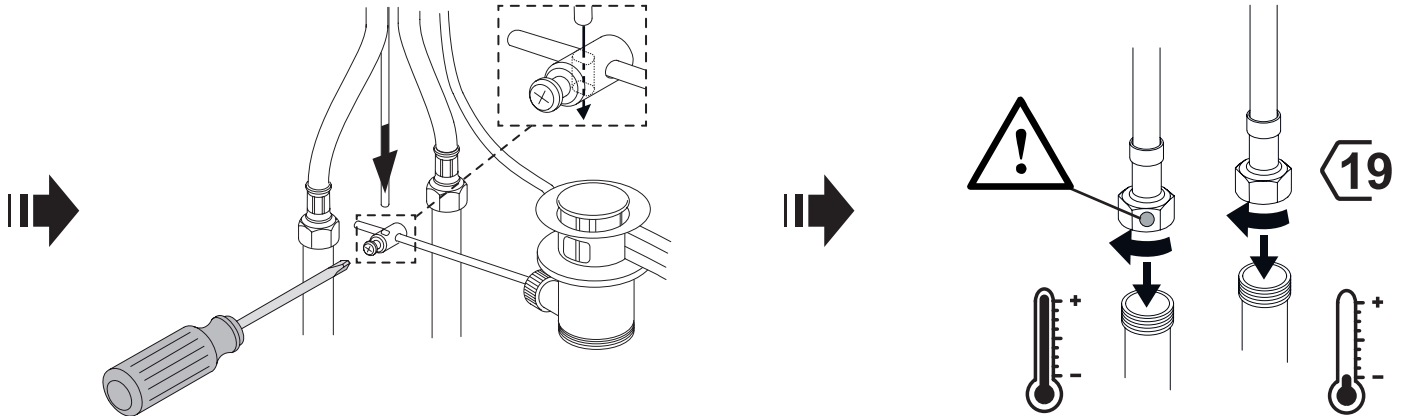
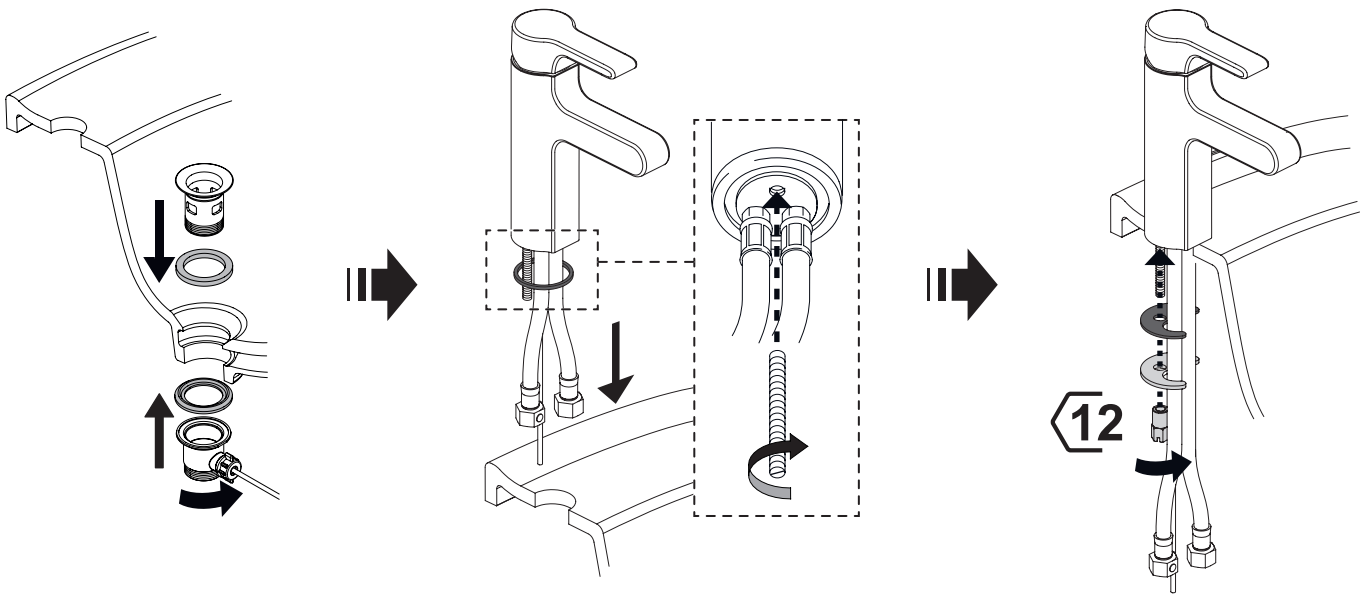
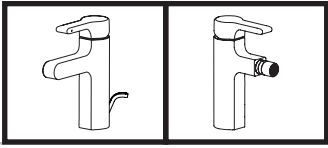


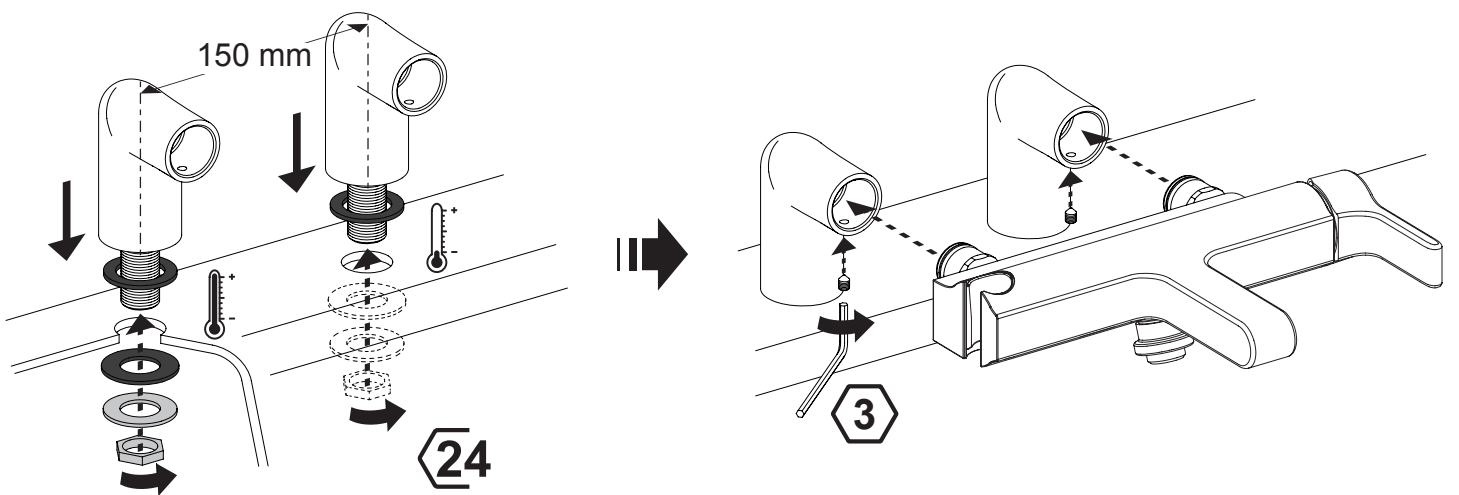
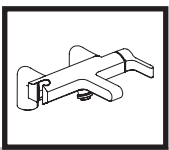
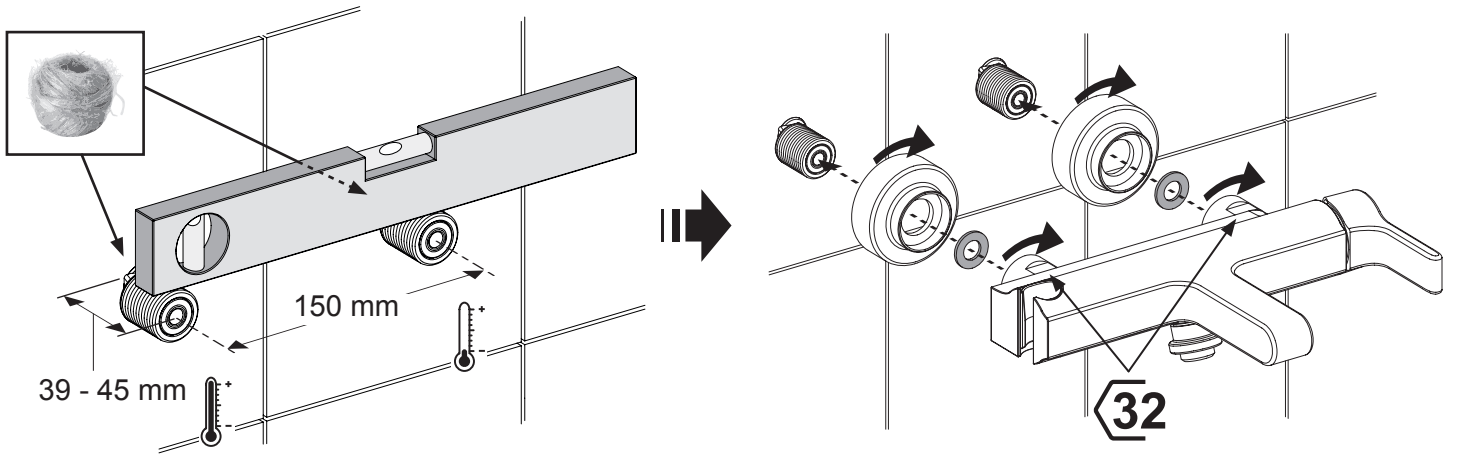
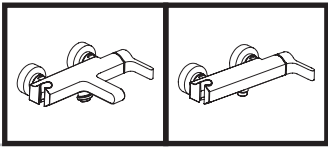
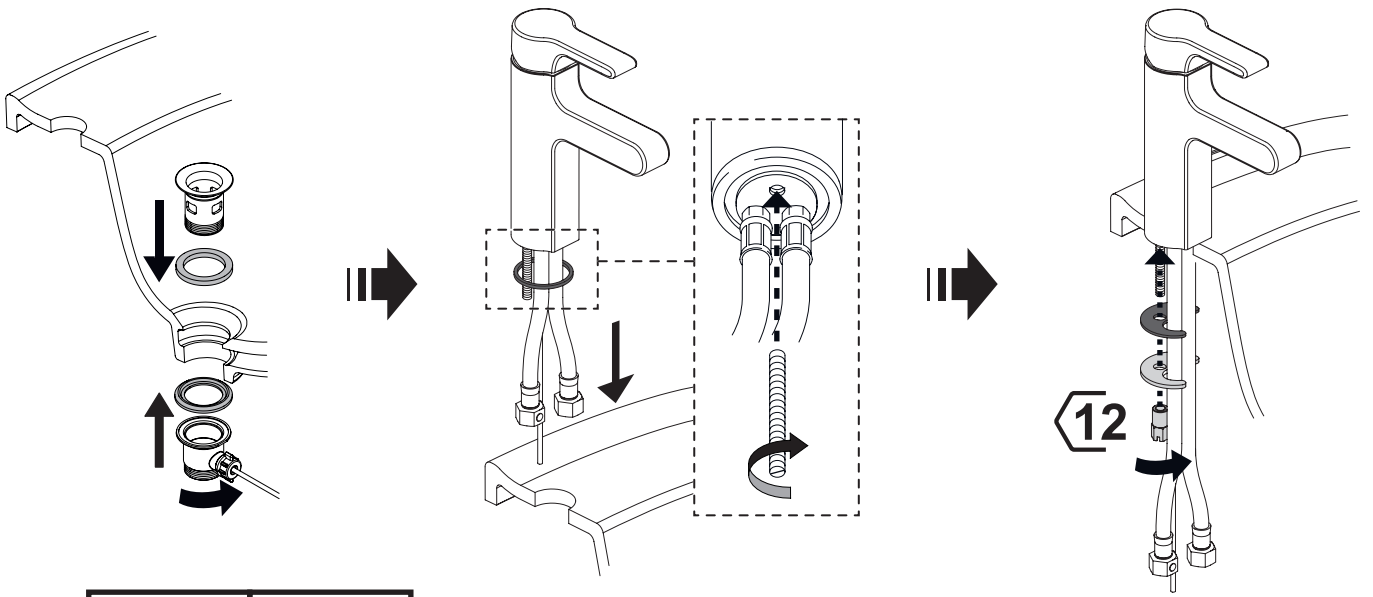
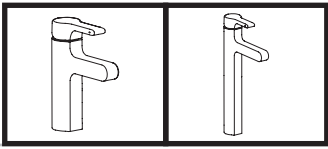
E10877-**

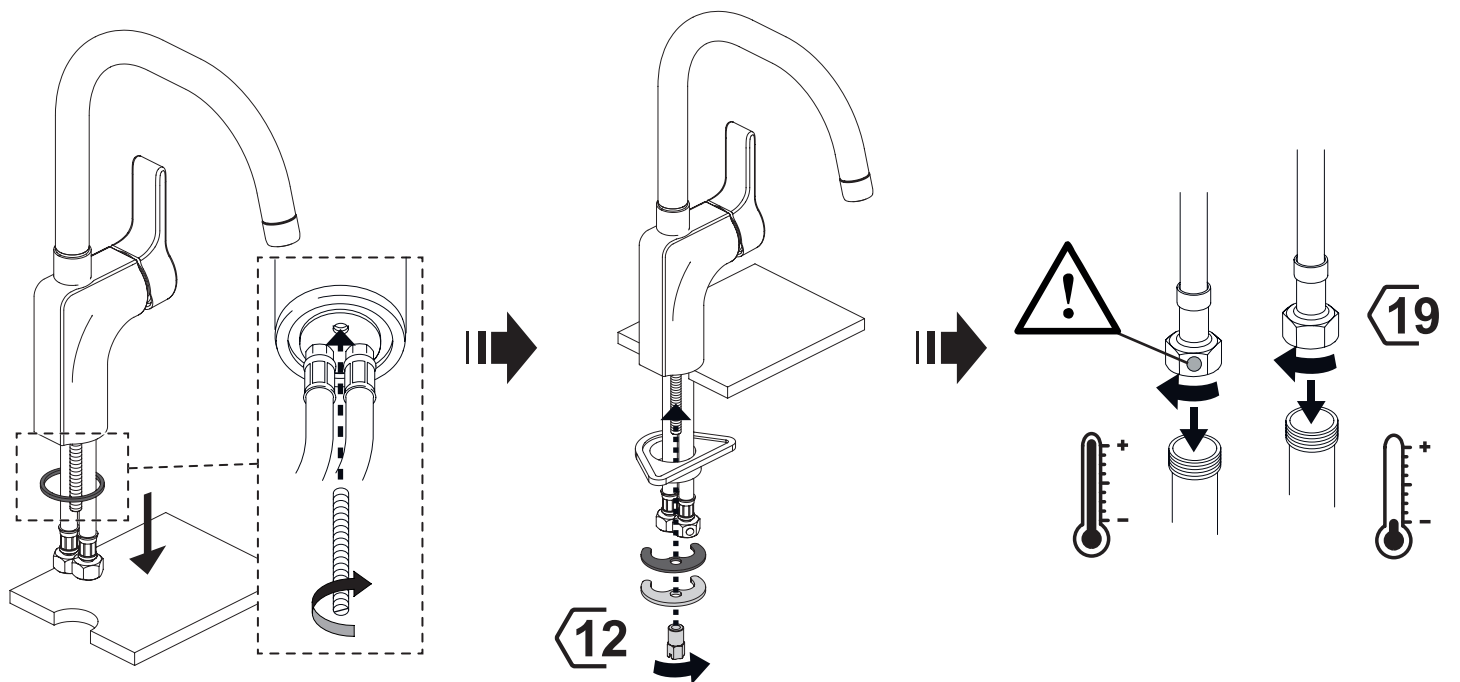
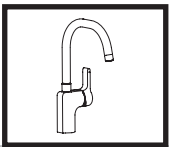
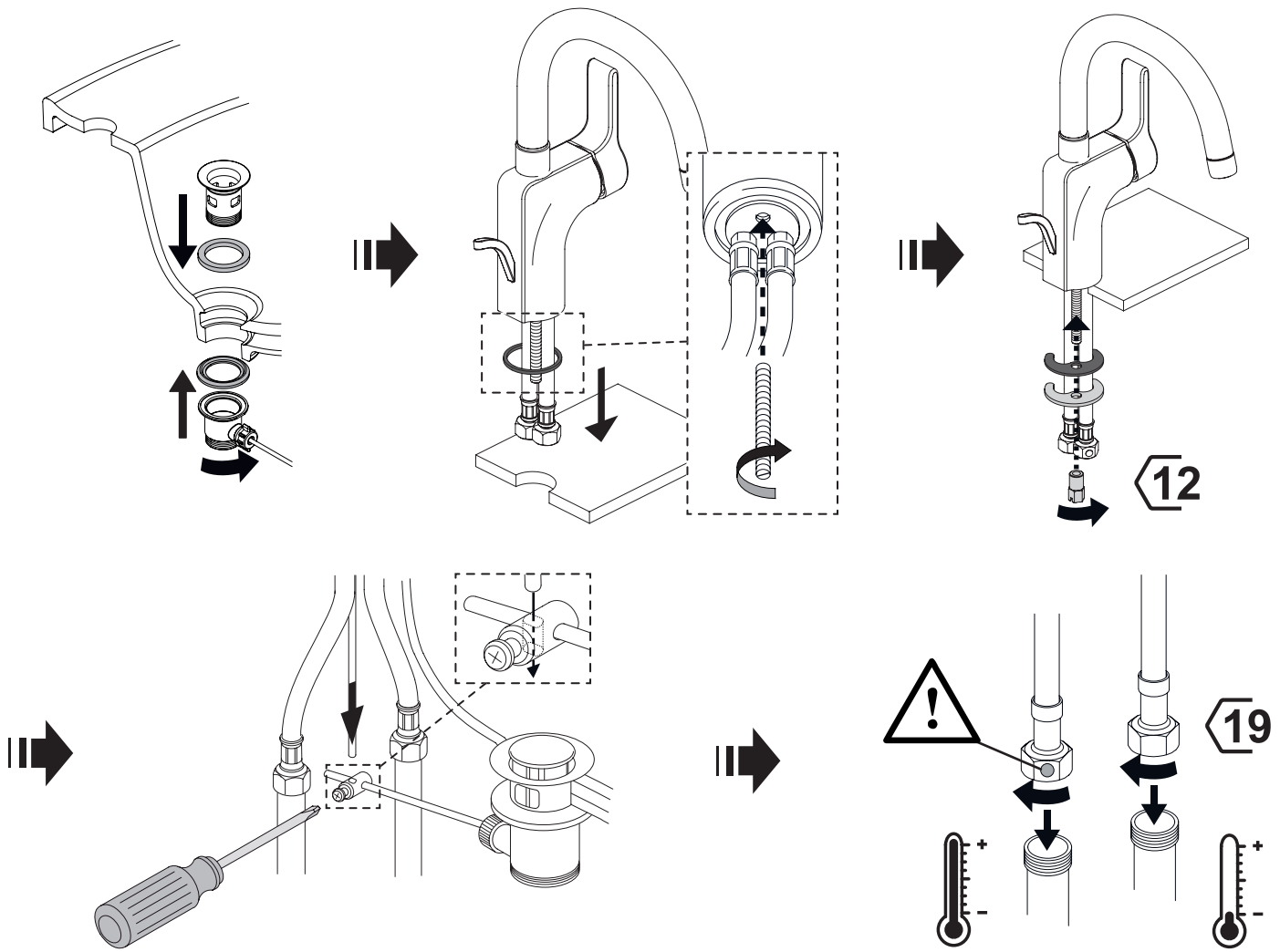
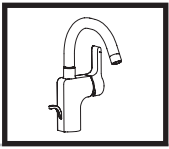
1



2







3

