

E60218RU



Коллекция: MICROMEGA DUO

Отделки*:



00 - Белый

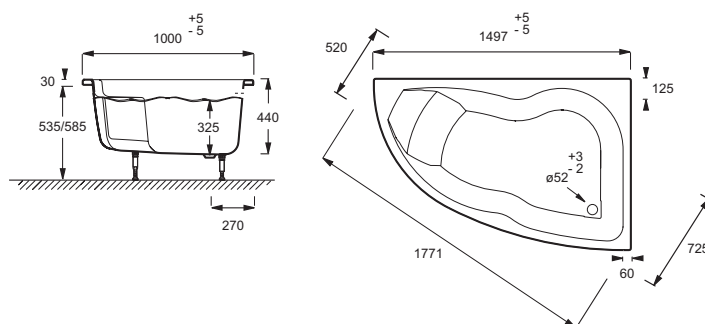
Общие характеристики:



Технические характеристики

- Размеры (см): 150 x 100 x см
- Вес: 19 кг
- Материал: Акрил
- Тип установки: Угловые
- Объем: 205/135

Общая информация



Спецификация продукта: Ванна (150 x 100 см) правосторонняя для установки с каркасом. E60218RU. Коллекция: MICROMEGA DUO. Размеры (см): 150 x 100 x см. Вес: 19 кг. Материал: Акрил. Тип установки: Угловые. Объем: 205/135.