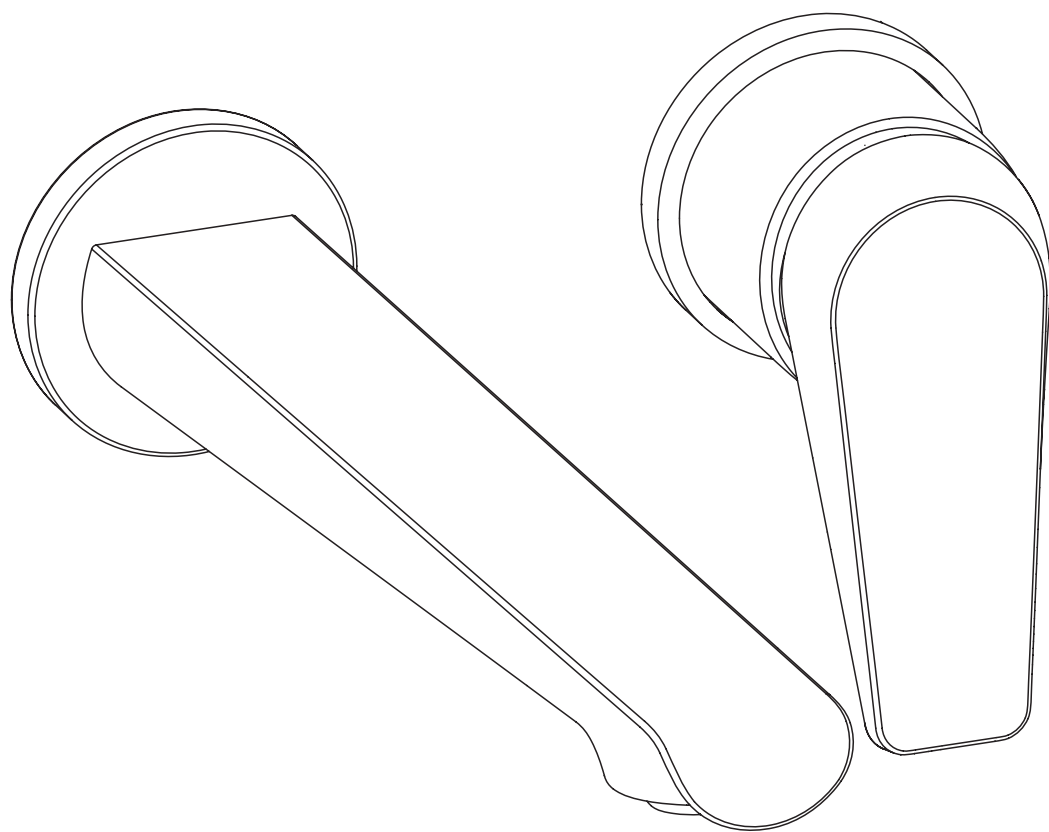
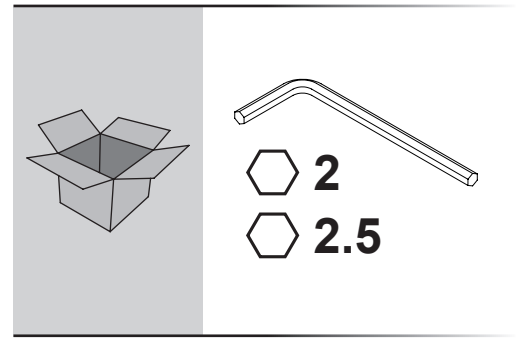
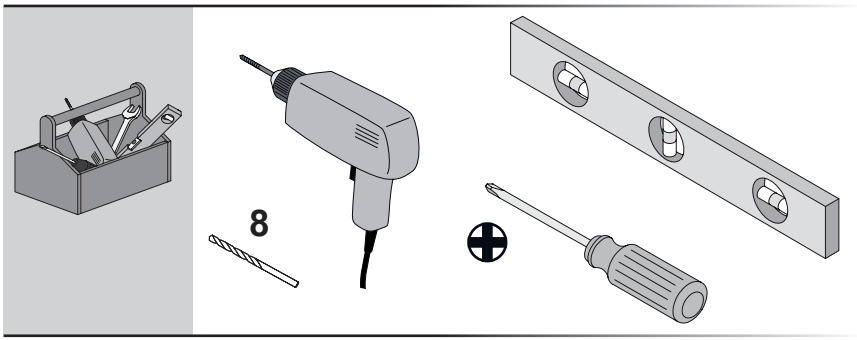






Jacob Delafon

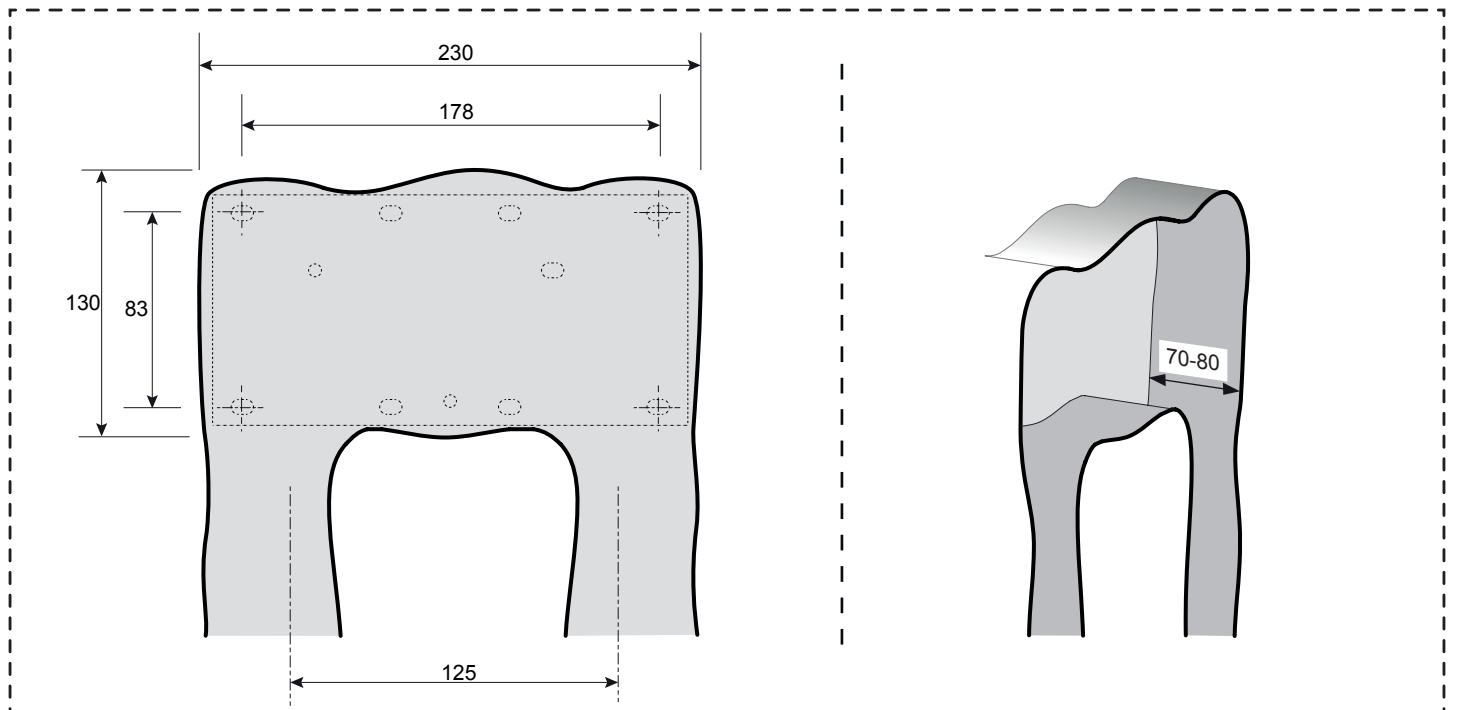
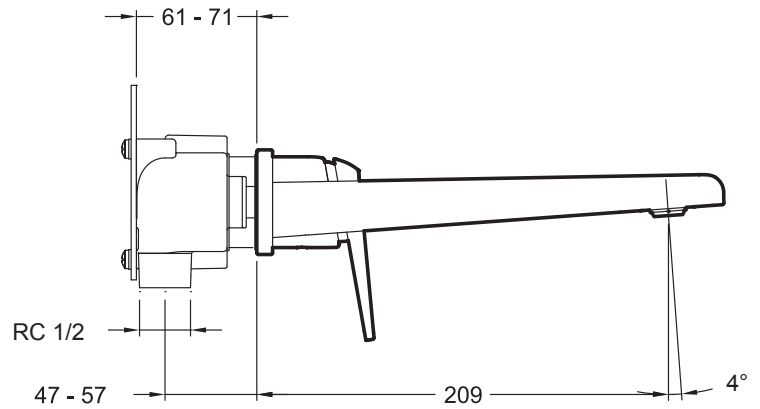
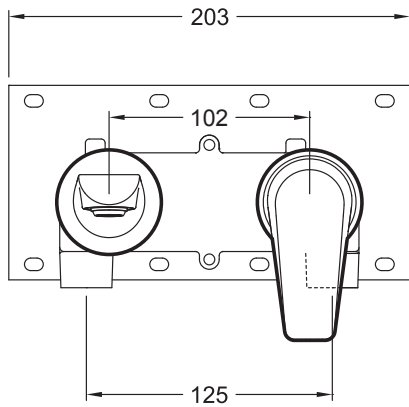


AVID

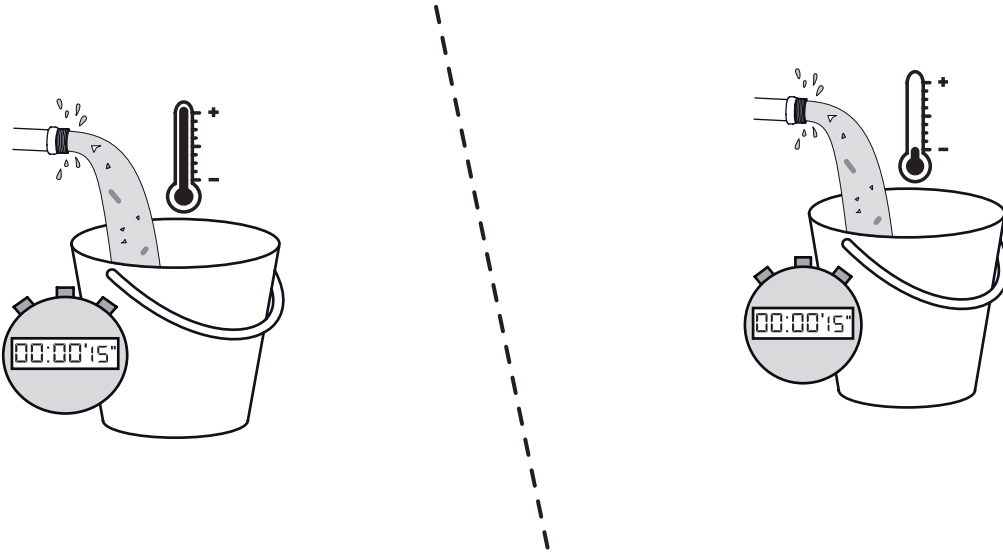


	Bar	0.5 <  3 < 6
	°C	55 <  60 < 65

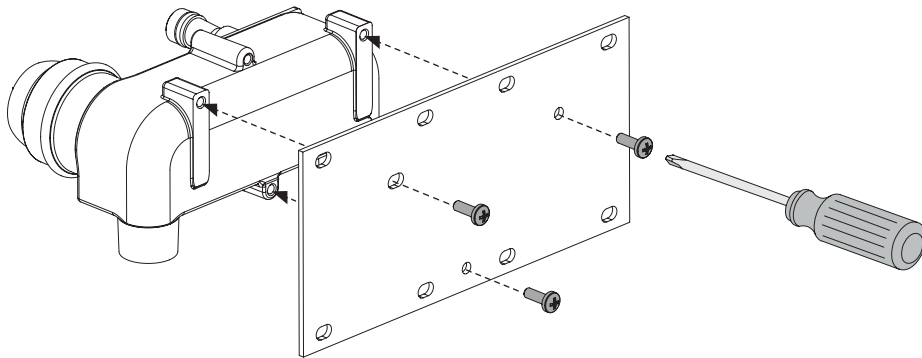
E97358-**



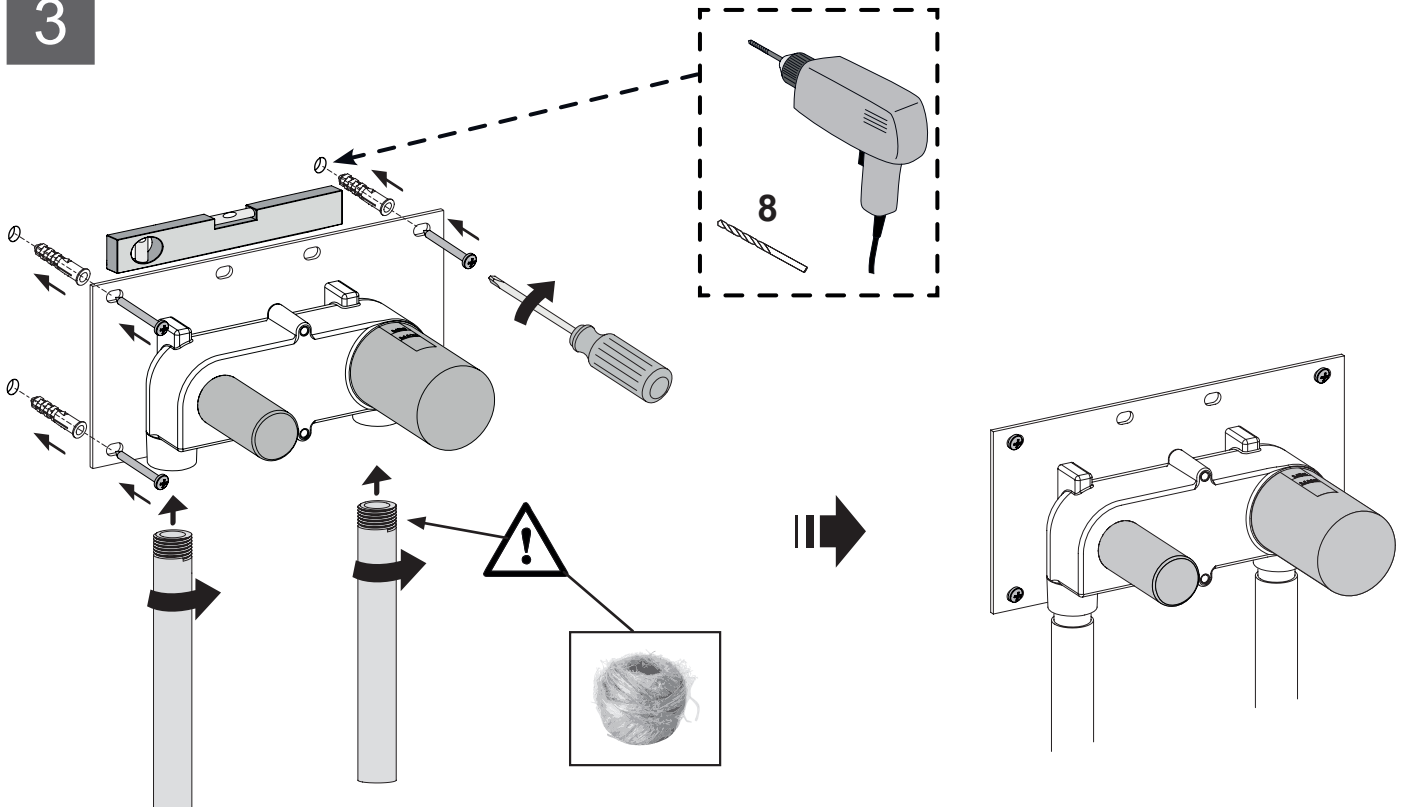
1



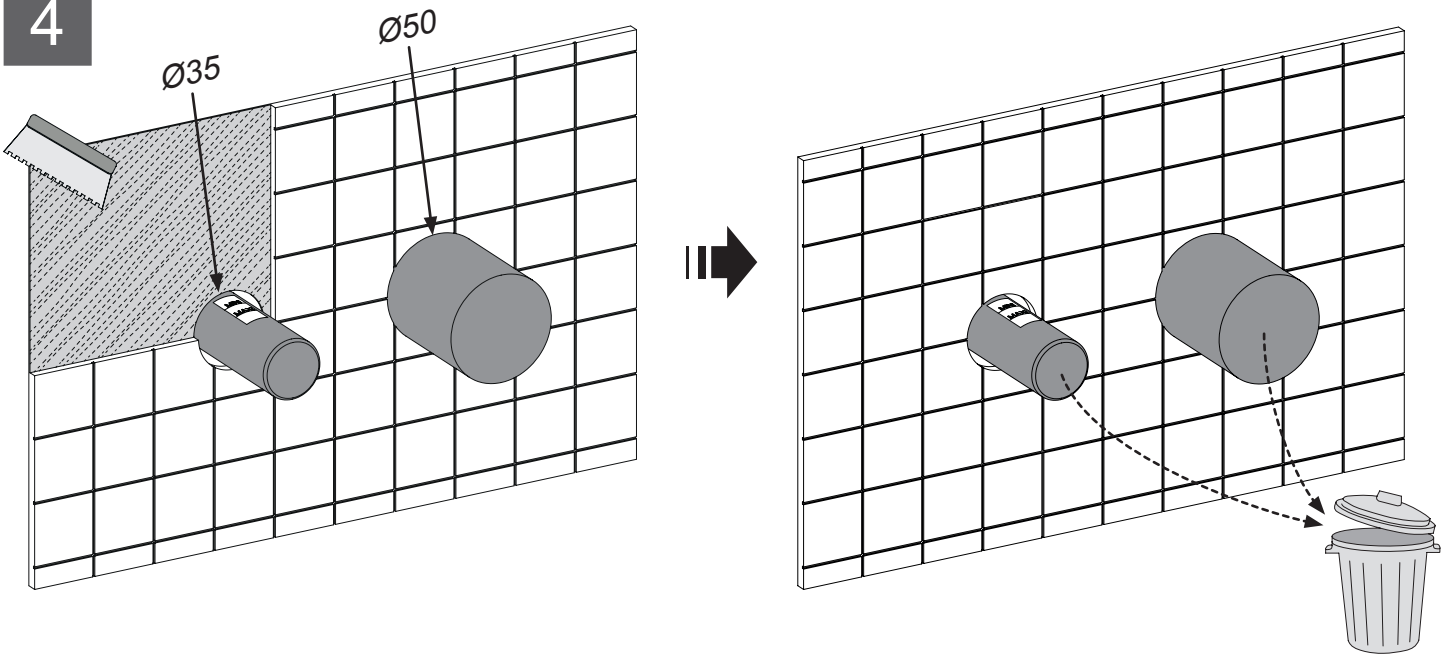
2



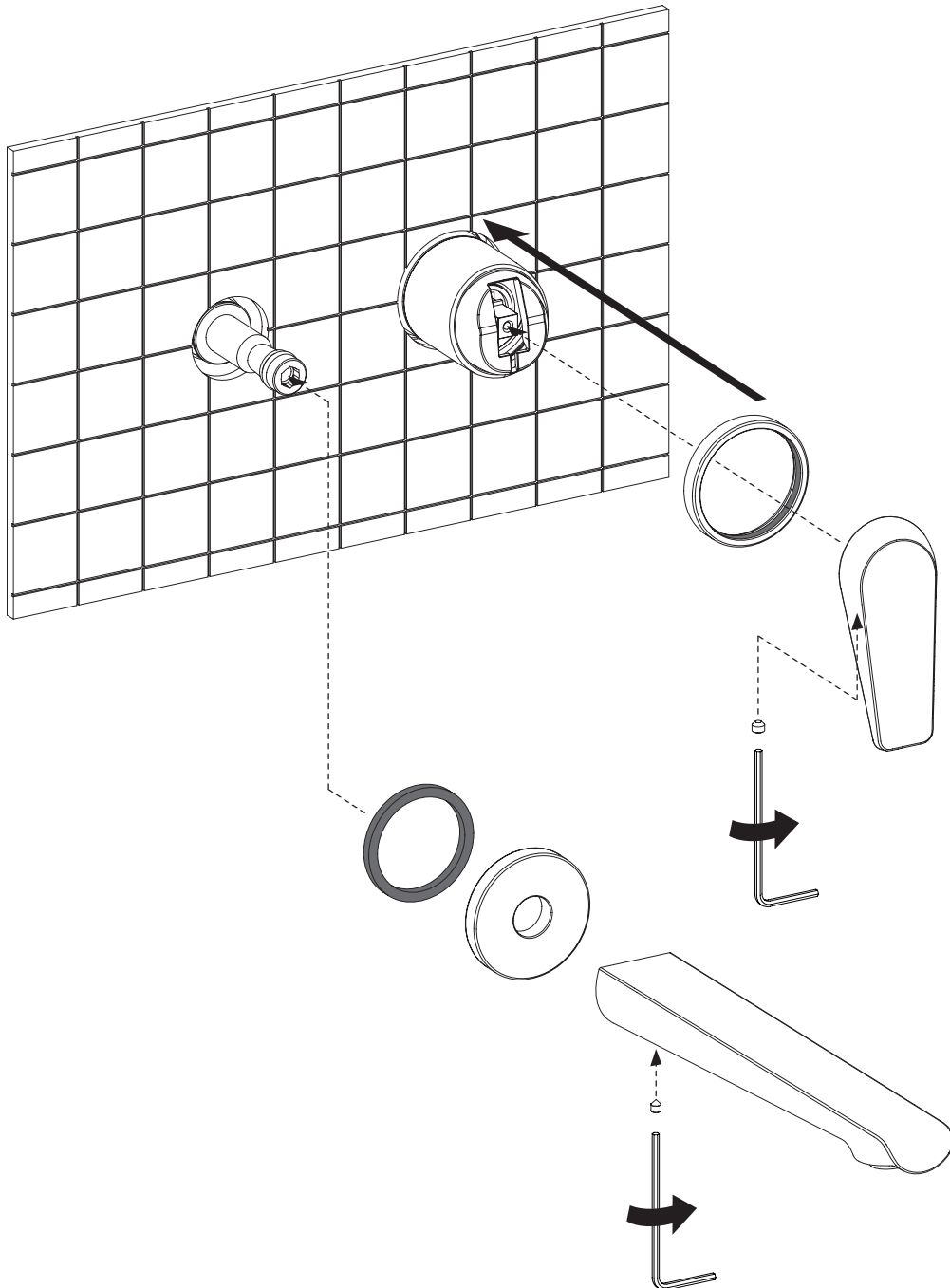
3

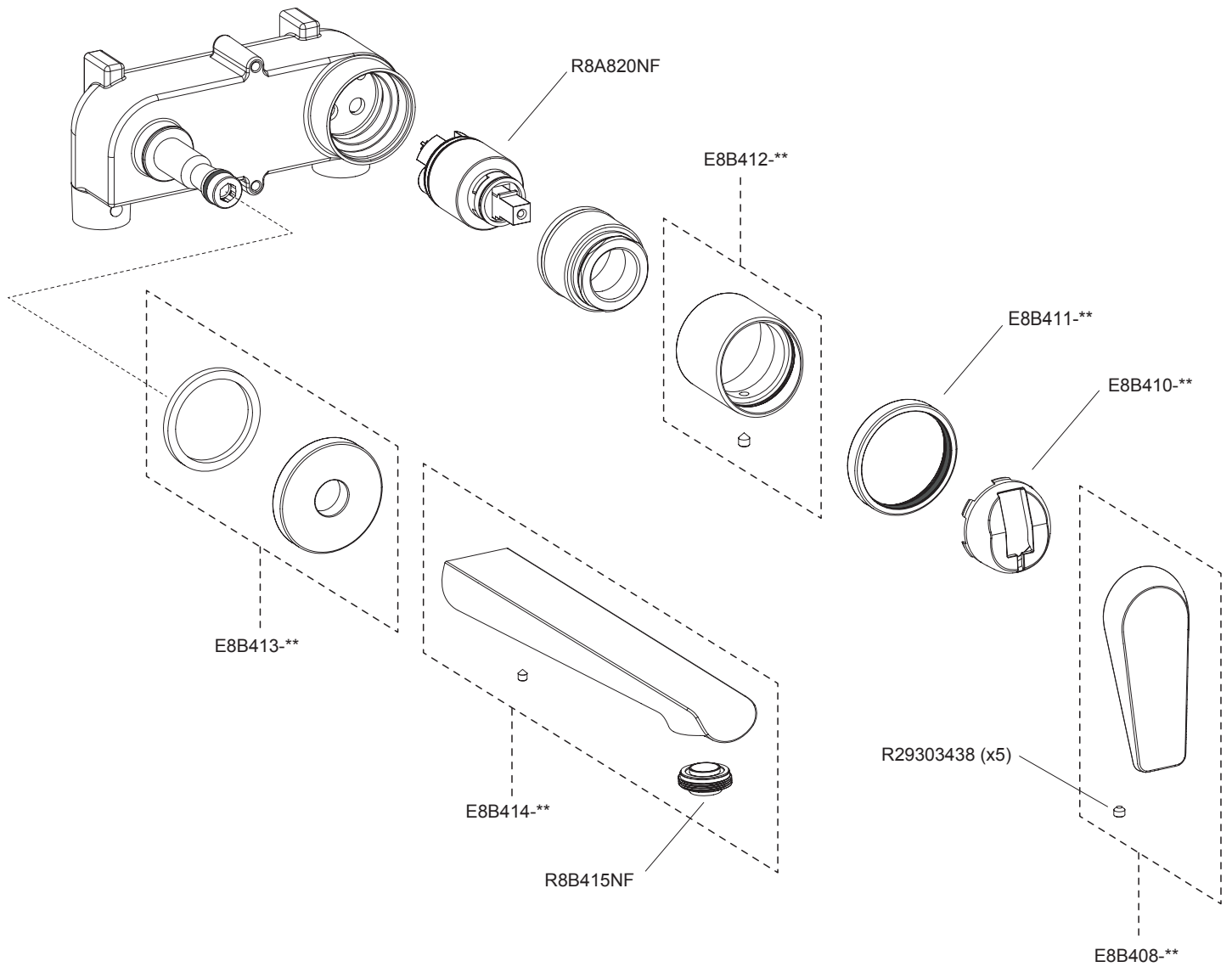
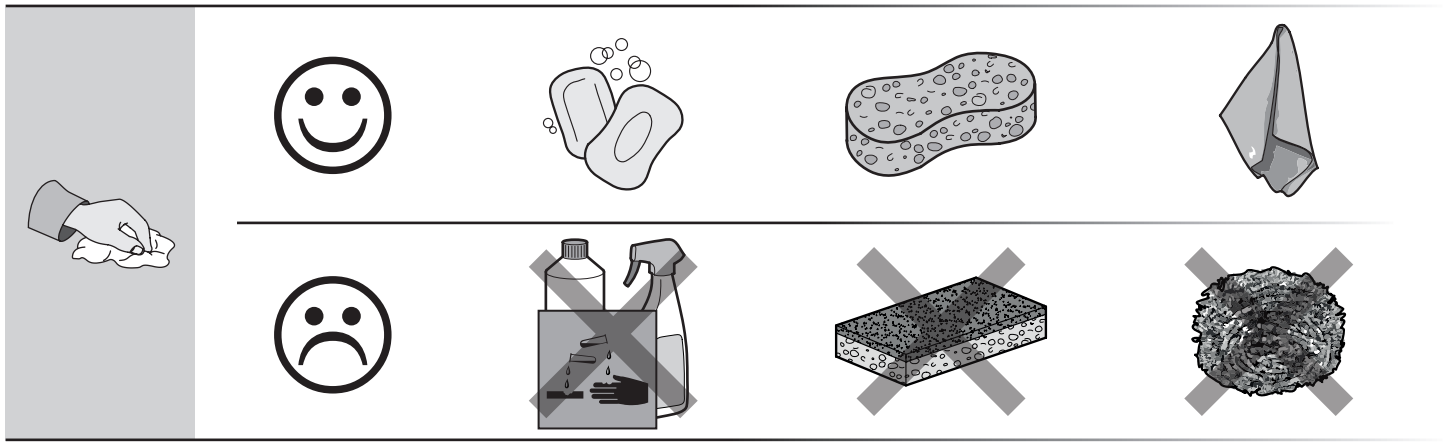


4



5





Jacob Delafon