

E99447



Коллекция: KUMIN

Отделки*:



CP - Хром

Общие характеристики:



Преимущества для конечного пользователя

- Расход воды 5 л/мин для экономии воды и комфортного использования
- Технологические инновации: Внутренний защищенный путь потока воды обеспечивает барьер между водой и корпусом (хром или никель)
- Прочное покрытие

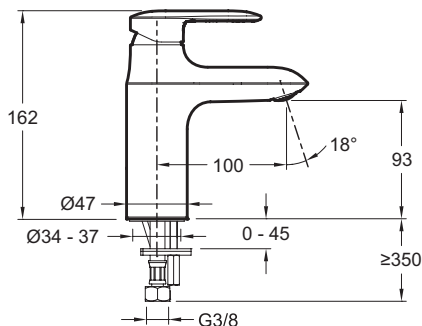
Преимущества при монтаже

- Предварительно смонтированная гибкая подводка для удобства установки

Технические характеристики

- ВЕС: 1,5 кг
- РАСХОД ВОДЫ: Maximum flow 5л/мин
- РАССТОЯНИЕ МЕЖДУ ЦЕНТРОМ ИЗЛИВА И ЦЕНТРАЛЬНОЙ ОСЬЮ КОРПУСА: 100 мм
- МЕХАНИЗМ: Керамический картридж
- ОДНОРЫЧАЖНЫЙ СМЕСИТЕЛЬ: 0
- ГАРАНТИЯ НА ОТДЕЛКУ: 10 лет
- ТИП УСТАНОВКИ: 1 отверстие
- ВЫСОТА ПОД ИЗЛИВОМ: 162 мм
- ПОДКЛЮЧЕНИЕ: С гибкой подводкой
- СЛИВ: Без донного клапана
- УСТАНОВКА: 1 отверстие
- Высота под аэратором: 93 мм

Технический чертёж



Спецификация продукта: Однорычажный смеситель увеличенной высоты для раковины, без донного клапана. E99447. Коллекция: KUMIN. ВЕС: 1,5 кг. ТИП УСТАНОВКИ: 1 отверстие. РАСХОД ВОДЫ: Maximum flow 5л/мин. ВЫСОТА ПОД ИЗЛИВОМ: 162 мм. РАССТОЯНИЕ МЕЖДУ ЦЕНТРОМ ИЗЛИВА И ЦЕНТРАЛЬНОЙ ОСЬЮ КОРПУСА: 100 мм. ПОДКЛЮЧЕНИЕ: С гибкой подводкой. МЕХАНИЗМ: Керамический картридж. СЛИВ: Без донного клапана. ОДНОРЫЧАЖНЫЙ СМЕСИТЕЛЬ: 0. УСТАНОВКА: 1 отверстие. ГАРАНТИЯ НА ОТДЕЛКУ: 10 лет. Высота под аэратором: 93 мм.