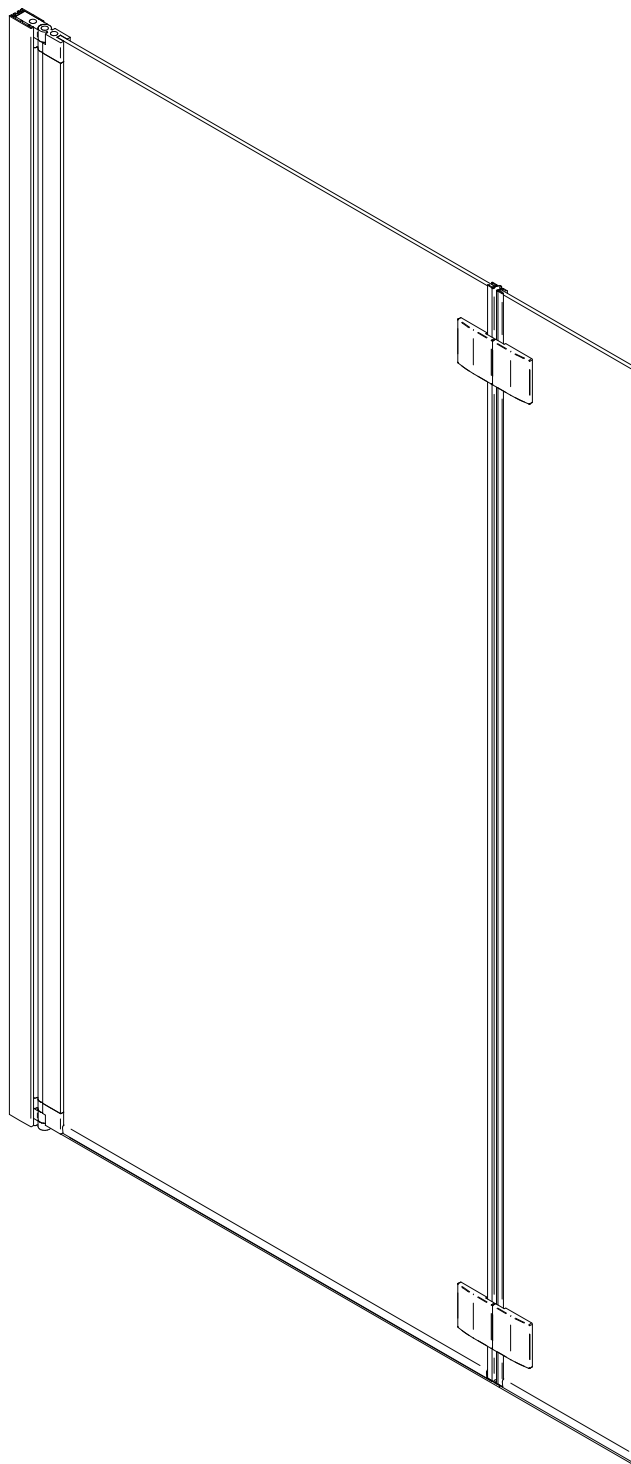
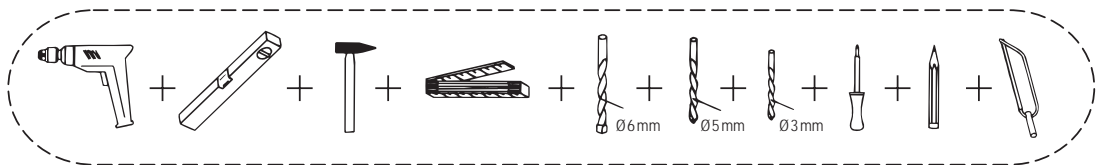
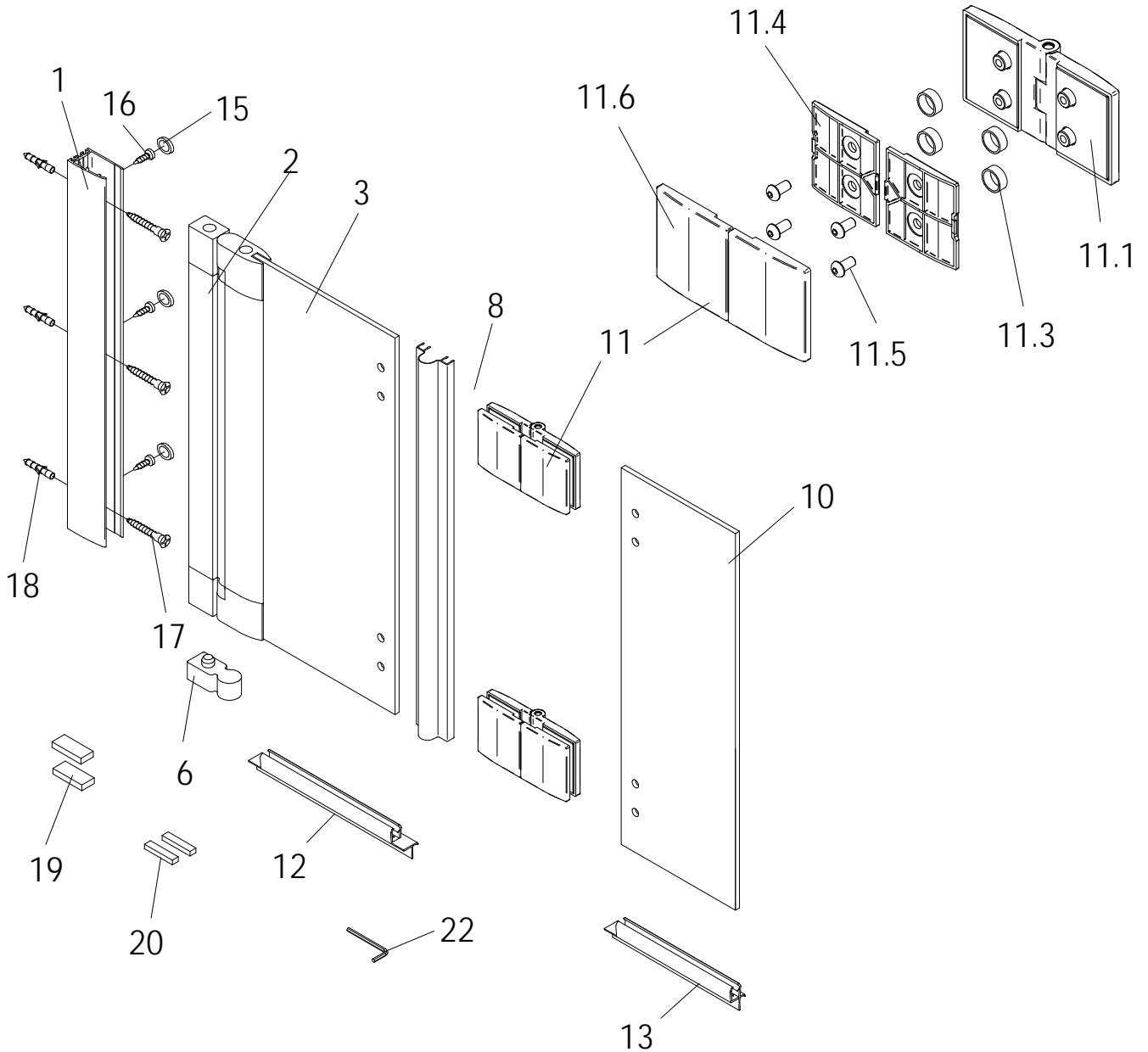


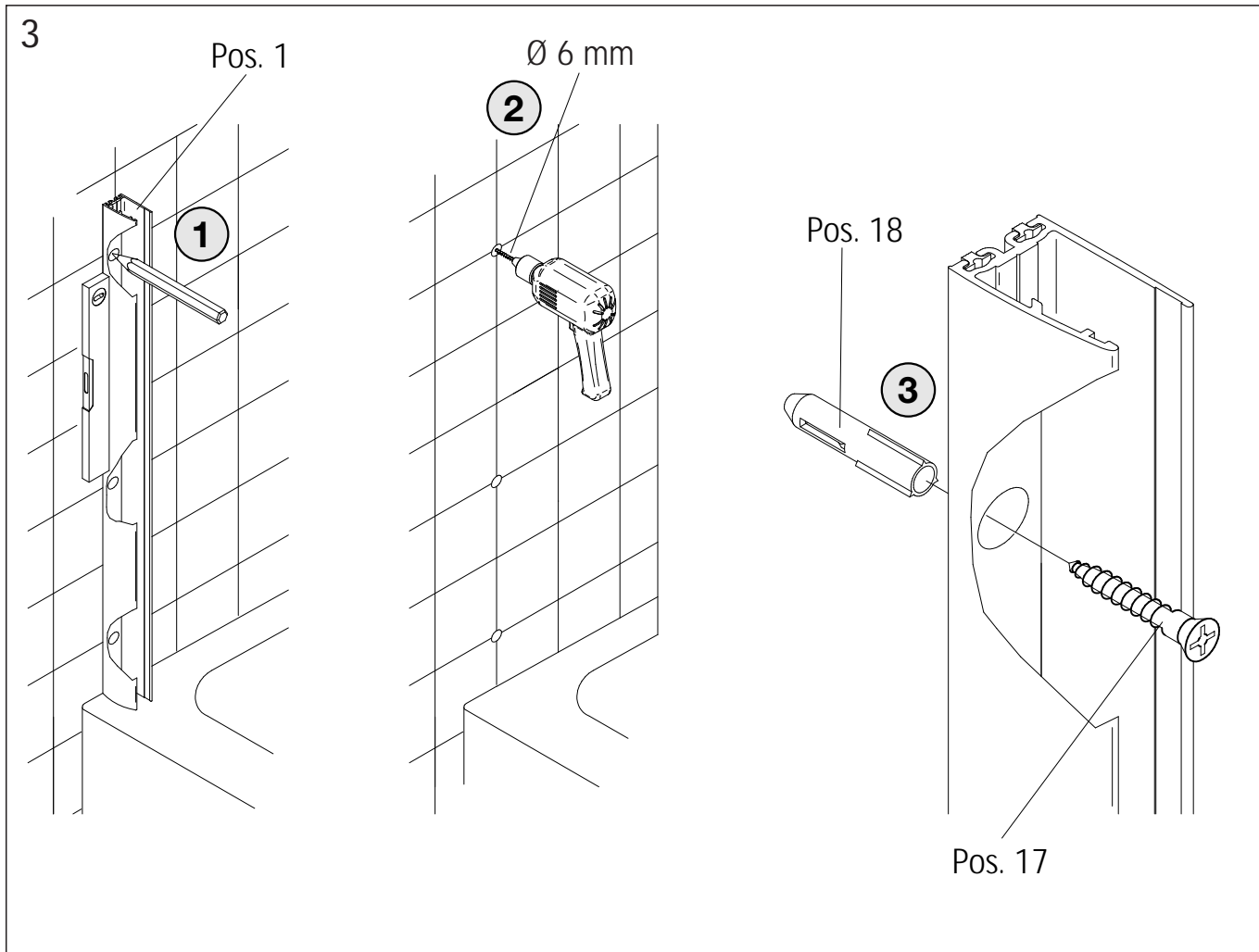
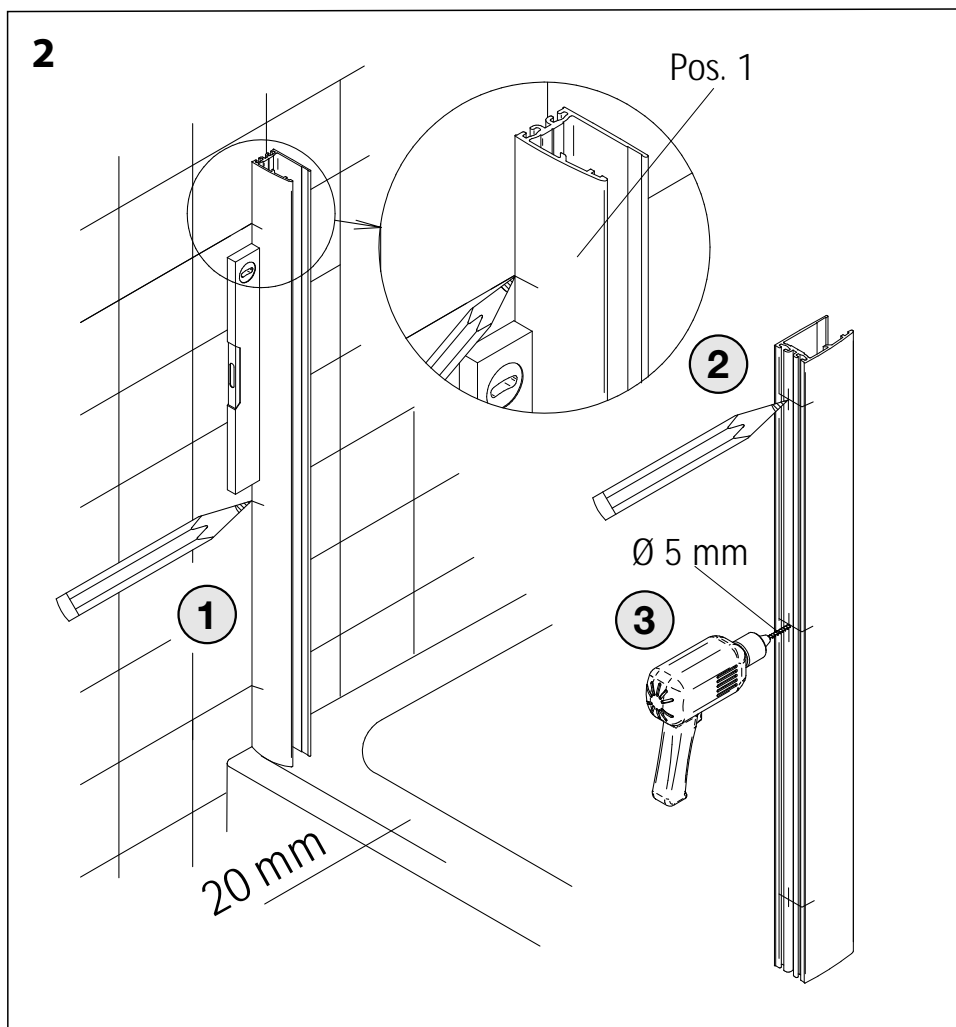
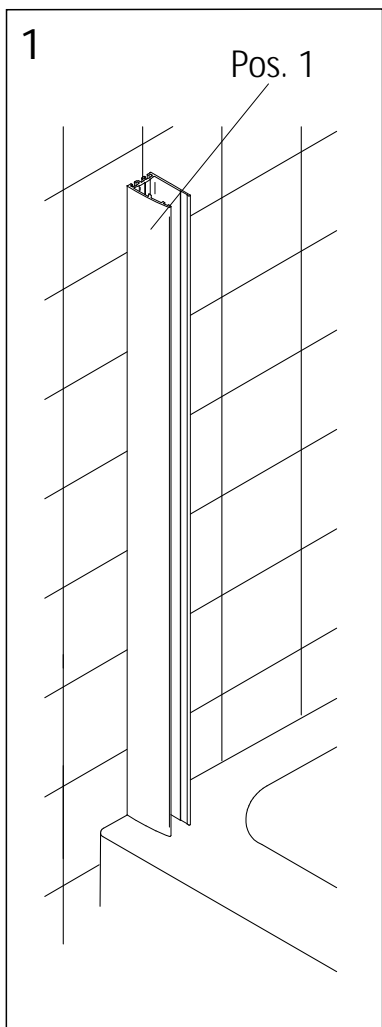
Bain Douche Neo

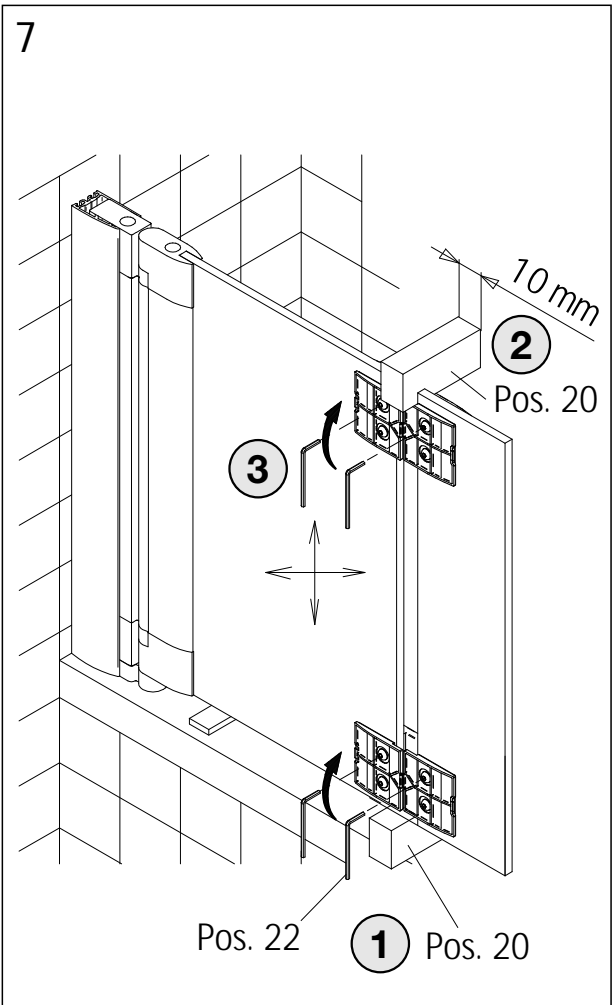
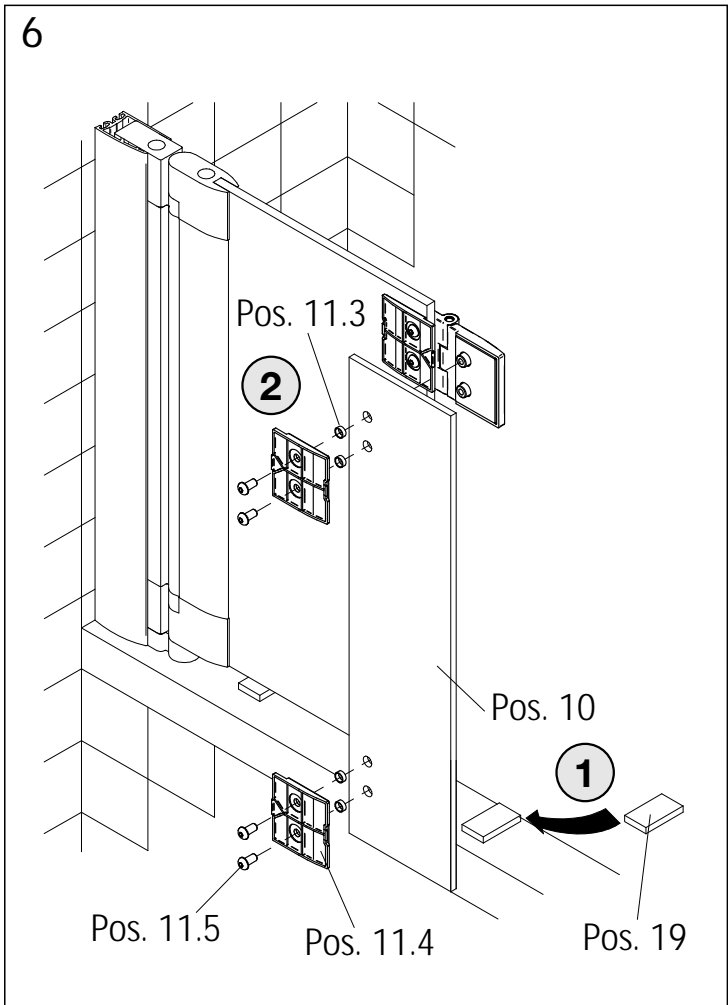
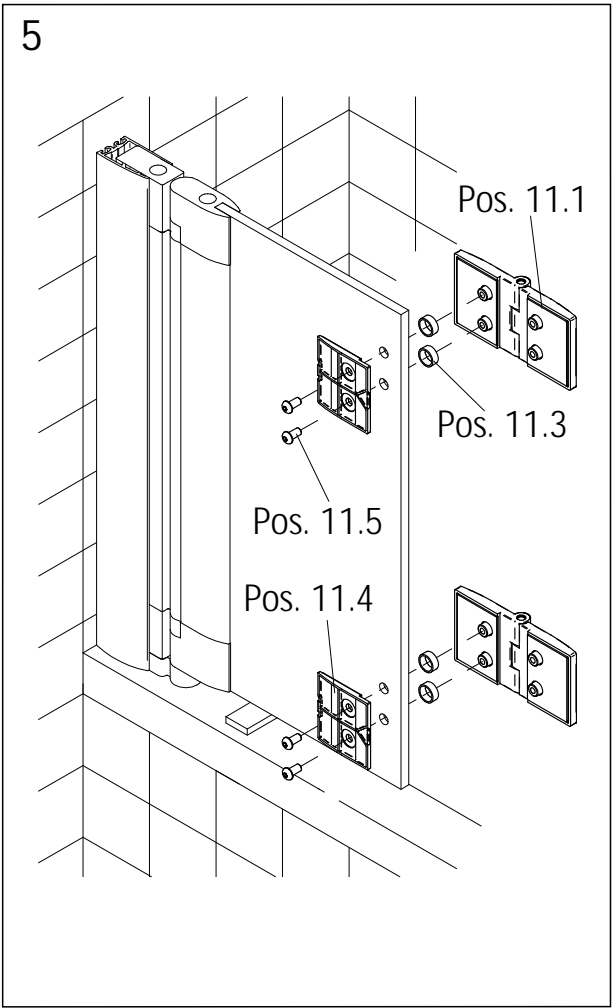
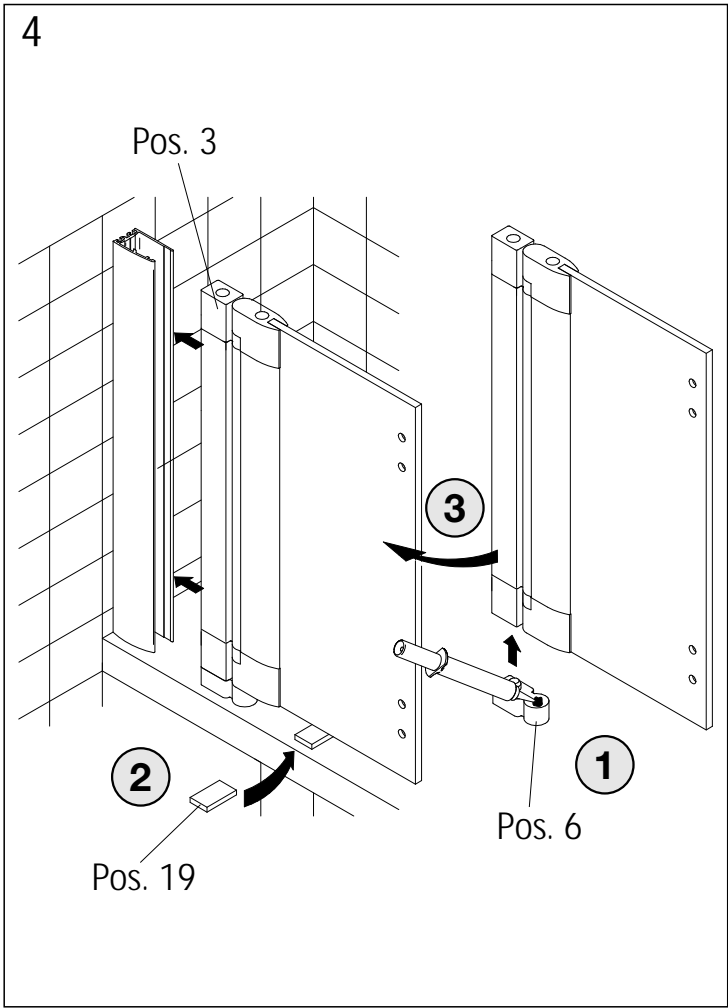


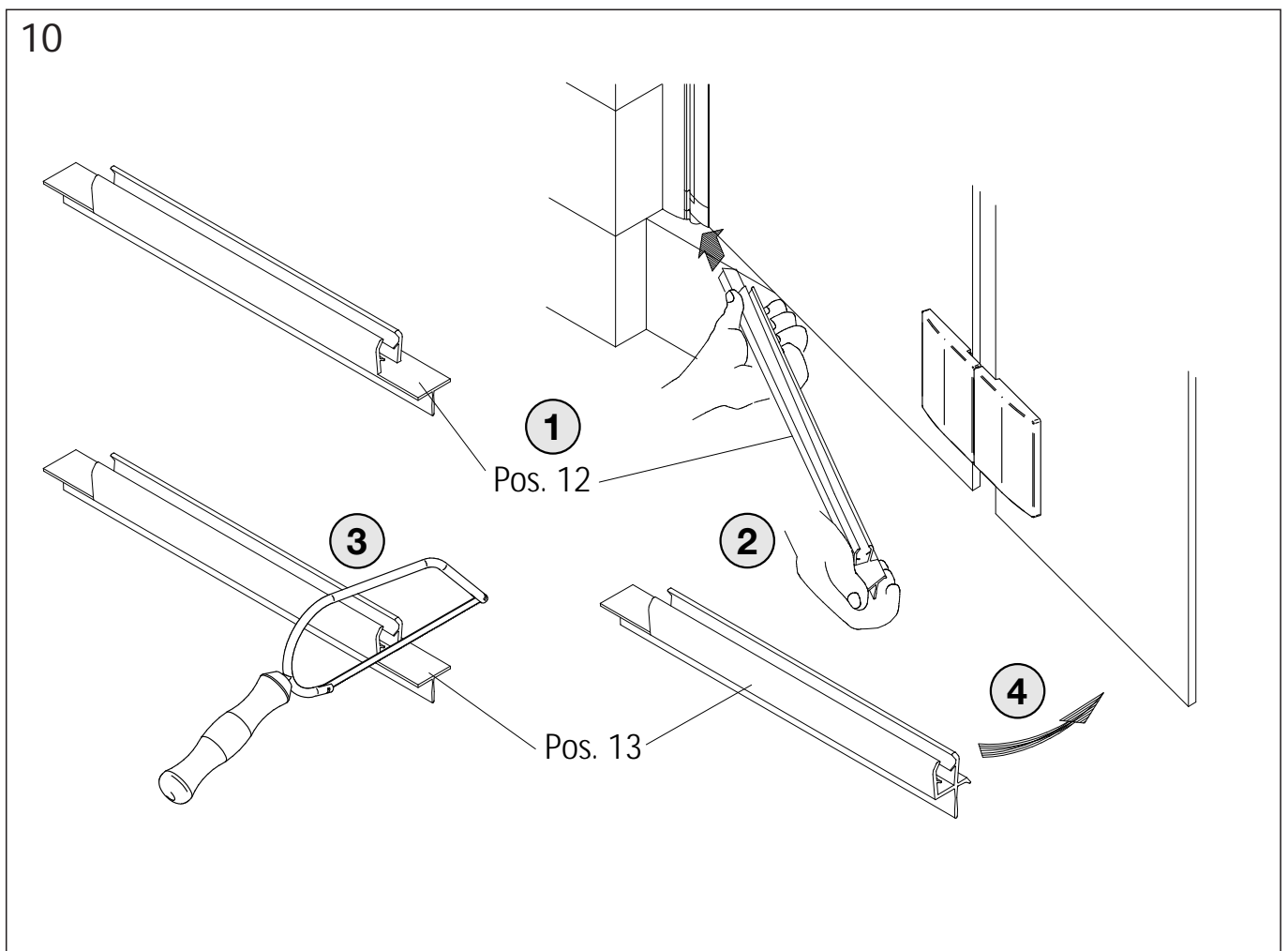
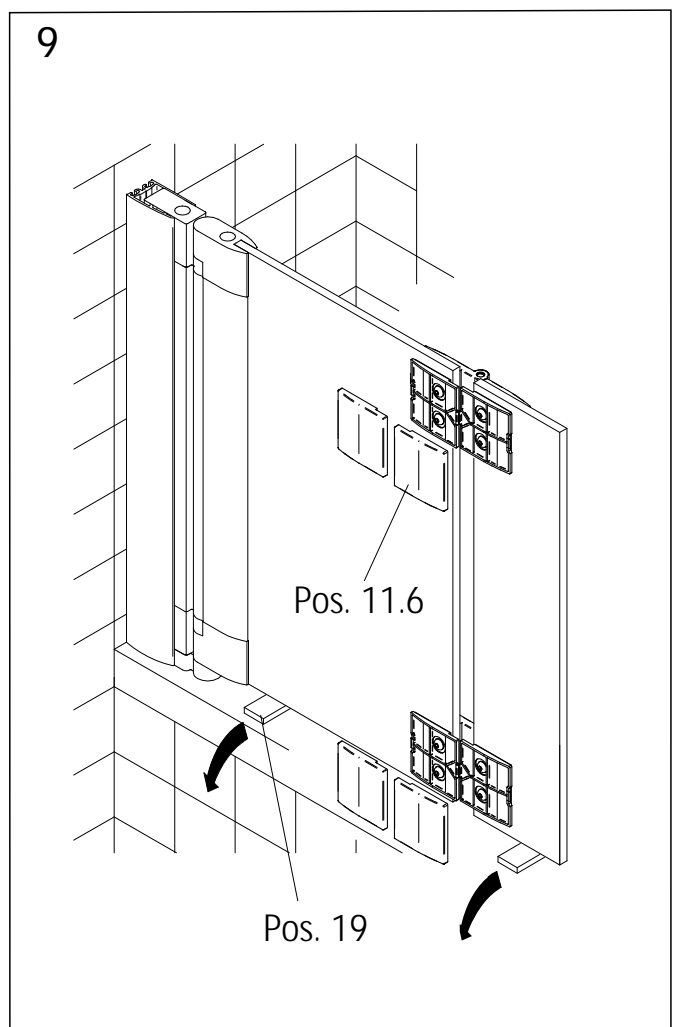
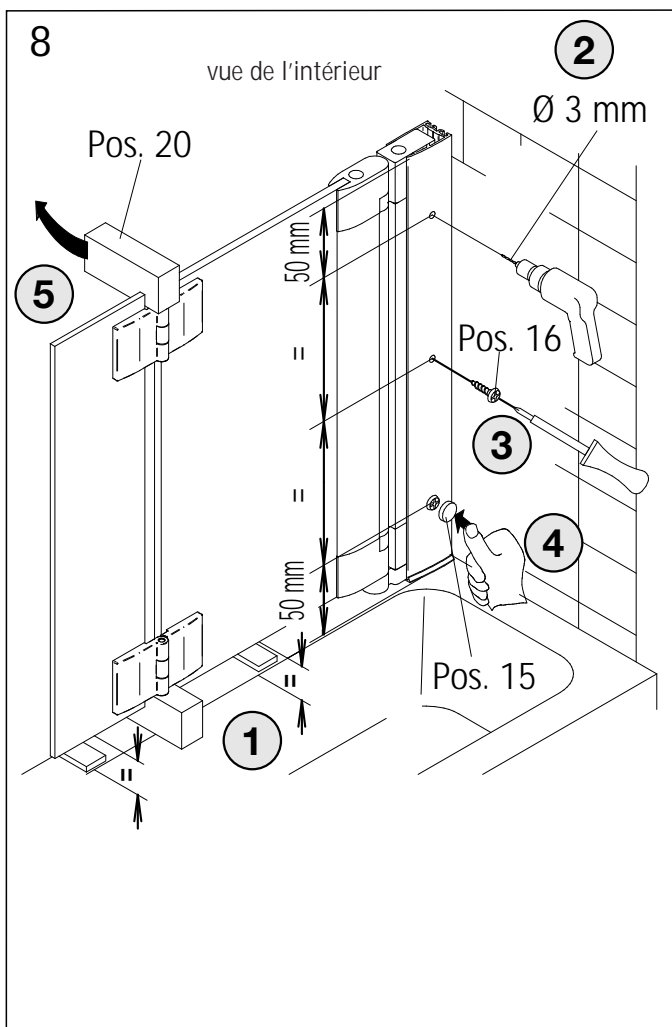
Vue d'ensemble du produit / Achat de pièces détachées



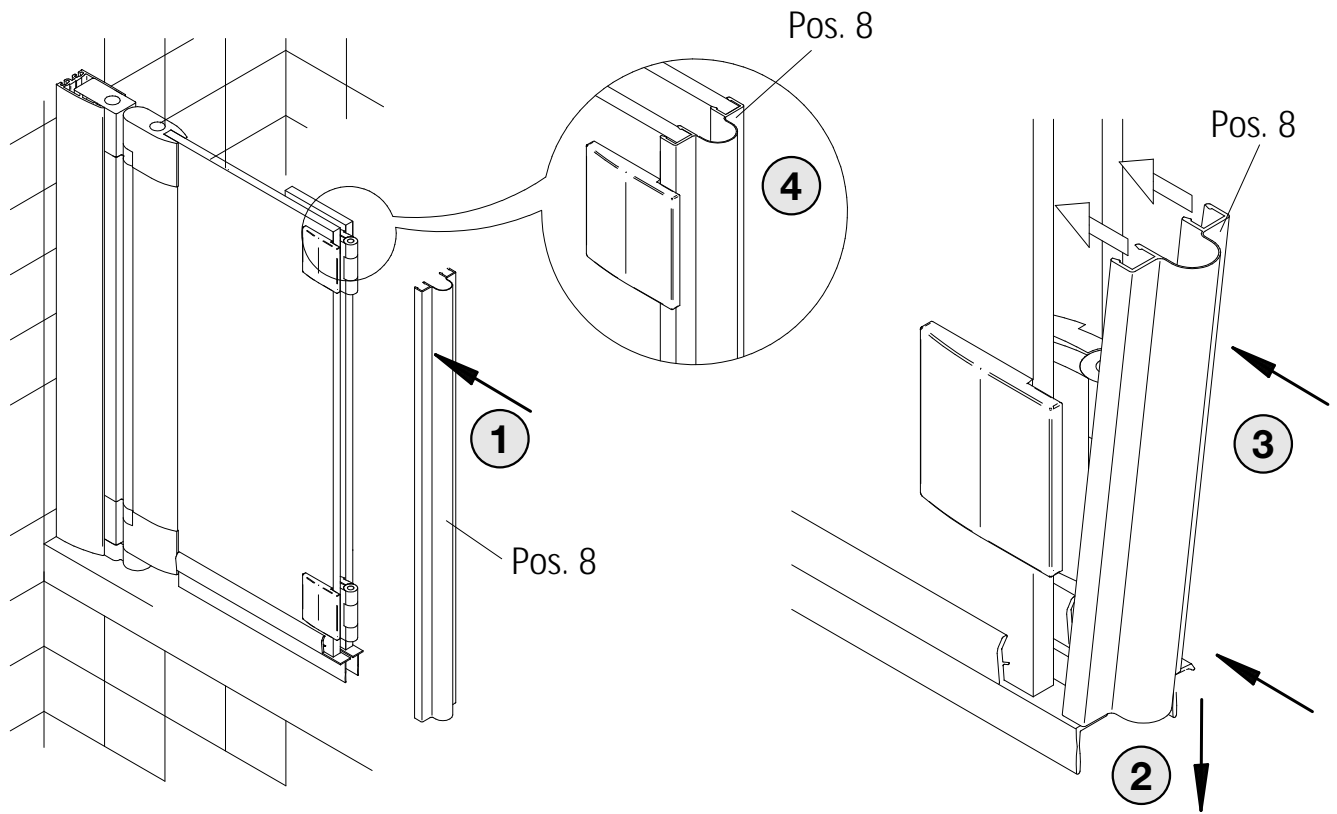
	SAP code	GB	F	D
1	E9A1231-GA	Wall profile	Profilé mural	Wandanschlußprofil
6 + 15 + 16 + 17 + 18 + 19 + 20	R9A1232NF	Screw pack and plastic parts	Visserie et pièces plastiques	Schrauben und Abdeckkappenset
8	R9A1233NF	vertical seal	Joint vertical	Vertikale Dichtung
11	E9A1234-GA	2 x hinges	2 x charnières	2 x Scharnier
12 + 13	R9A1235NF	2 horizontal seal	2 joints horizontaux	2 horizontal Dichtungen







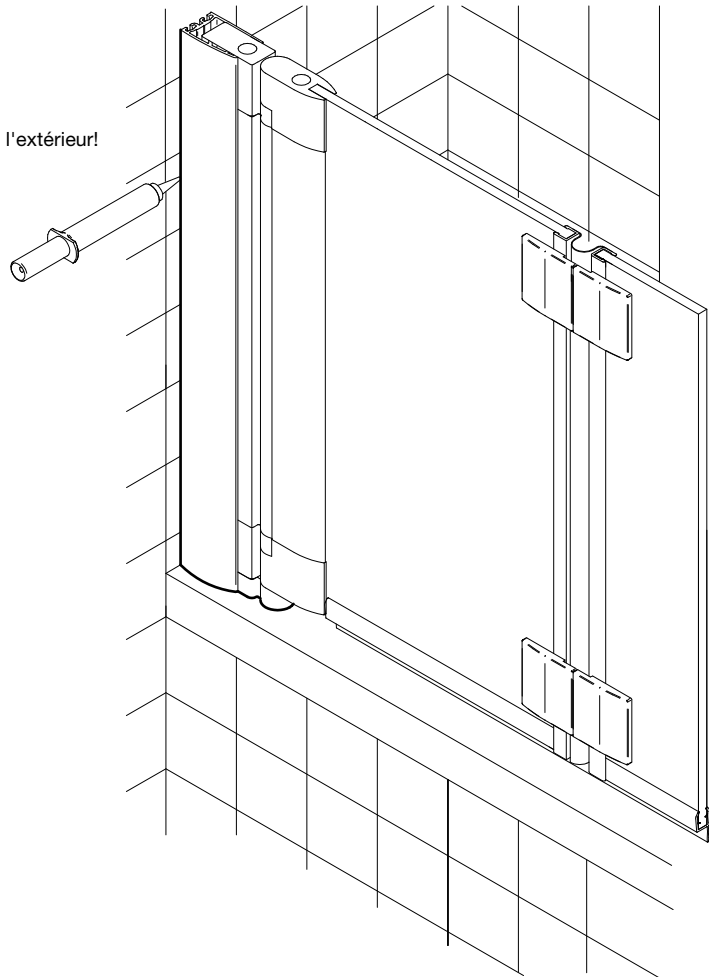
11





Siliconez seulement de l'extérieur!


12

Siliconez seulement de l'extérieur!




FR  Kohler France/Jacob Delafon
3, rue de Brennus, 93631 La Plaine Saint Denis Cedex


 Tel: 08 10 30 70 00


 Fax: 03 28 81 49 09


D  Kohler Deutschland
Holtgarde 30, 45739 Oer-Erkenschwick

 Tel: +49 (0) 2368 91 87 0

ES  Kohler/Jacob Delafon Espana
Ctra, de Logrono km. 17, 50629 Sobradiel, Zaragoza


 Tel: +34 902 11 38 36

IT  Kohler Italia S.r.l.
Cassina Plaza, Edificio B - scala 2, Via Roma, 108 - 20060,
Cassina de' Pecchi (MI)


 Tel: +39 02 944 37 11

RU  Kohler/Jacob Delafon Russia
Novokuznetskaya St., 7/11, bldg. 1, office 308, 115184 Moscow, Russia


 Tel: +7 495 783 5223


ME  Kohler Middle East
DIC, Al Thuraya Tower 2, 9th Floor, Suite 905 / P.O. Box 500431 / Dubai, United
Arab Emirates

 Tel: +9714 364 2650

 Fax: +9714 369 7508

MA  Jacob Delafon Maroc
207 Bd Anfa & rue Beaumarchais, Casablanca

 Tel: +212 2 295 97 40

 Fax: +210 2 239 76 53

Justificatif de contrôle

Ce produit a été contrôlé au niveau de son intégrité
et de sa qualité par notre centre d'essais.

Numéro d'essai

Si vous avez un motif justifié de réclamation malgré nos contrôles (voir indications figurant dans le passeport de garantie), vous voudrez bien remettre le justificatif de contrôle avec la commande remplie à l'adresse suivante:

	
Kohler France 3, rue de Brennus 93631 La Plaine St. Denis 11	
EN 14428	
Duschabtrennung aus ESG - Sicherheitsglas / Kunstglas	
Reinigbarkeit:	bestanden
Bruchigenschaften:	bestanden
Dauerhaftigkeit:	bestanden