

**E6081RU**



**Коллекция:** ODEON UP

**Отделки\*:**



00 - Белый

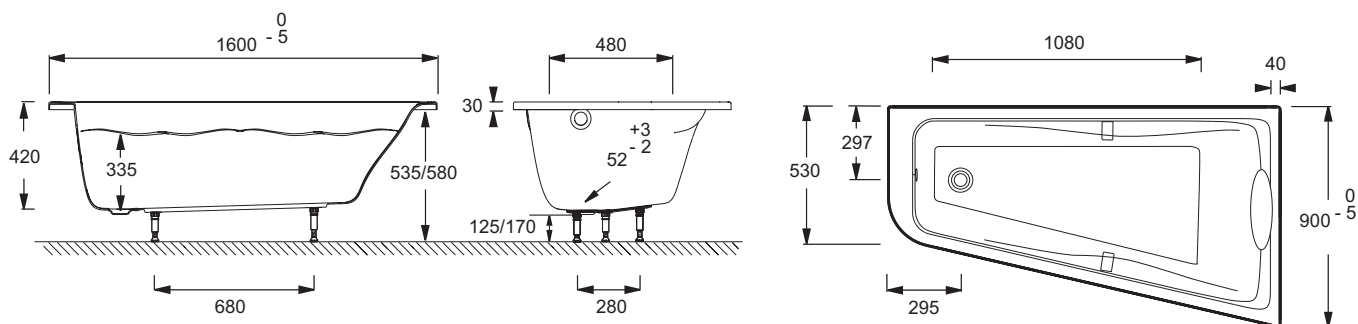
**Общие характеристики:**



### Технические характеристики

- Размеры (см): 160 x 90 x см
- Вес: 19,2 кг
- Материал: Акрил
- Тип установки: Угловые
- Объем: 170/100

### Общая информация



Спецификация продукта: Ванна (160 x 90 см) асимметричная (правосторонняя) для установки с каркасом. E6081RU. Коллекция: ODEON UP. Размеры (см): 160 x 90 x см. Вес: 19,2 кг. Материал: Акрил. Тип установки: Угловые. Объем: 170/100.