

**E10877**



**Коллекция:** SINGULIER

**Отделки\*:**



CP - Хром

**Общие характеристики:**



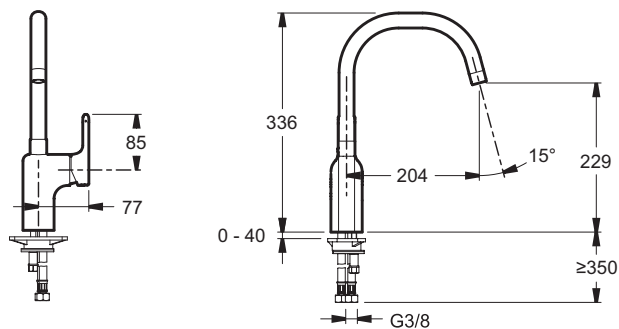
### Преимущества для конечного пользователя

- Аэратор с антиизвестковым покрытием
- Чувствительный ограничитель напора воды

### Технические характеристики

- Размеры (см): х х см
- Вес: 2,2 кг
- Расход воды: 16 л/мин при давлении 3 бар
- Механизм: Картридж с регулируемым ограничителем температуры и чувствительным ограничителем расхода воды

### Технический чертёж



Спецификация продукта: Смеситель для кухни. E10877. Коллекция: SINGULIER. Размеры (см): х х см. Вес: 2,2 кг. Расход воды: 16 л/мин при давлении 3 бар. Механизм: Картридж с регулируемым ограничителем температуры и чувствительным ограничителем расхода воды.