



Коллекция: RYTHMIK

Отделки*:



00 - Белый

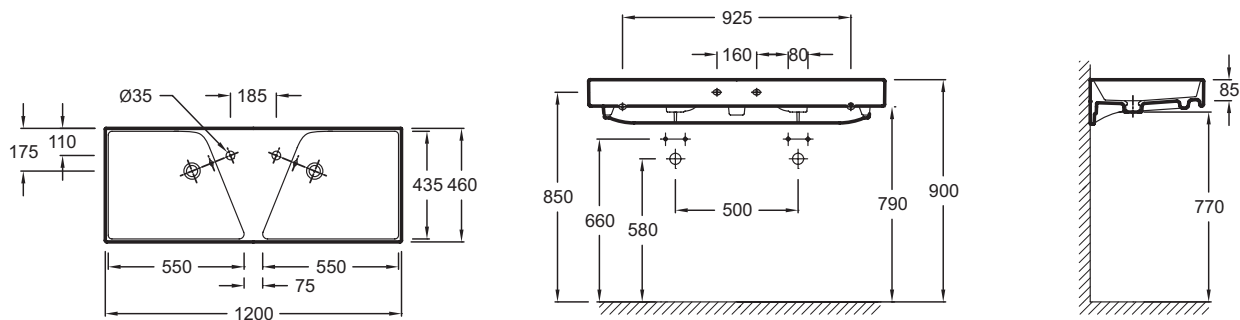
Технические характеристики

- Вес: 34 кг

Связанные продукты

- E4121:
- E4123:
- E78296: Слив-перелив
- E78297:

Общая информация



Спецификация продукта: . EXM112. Коллекция: RYTHMIK. Вес: 34 кг.