

E98769



Коллекция: APARU

Отделка*:



CP - Хром

Общие характеристики:

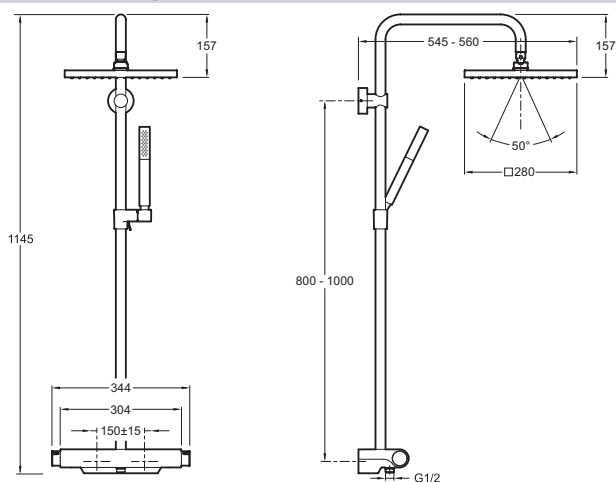


Технические характеристики

• Вес: 5 кг

• Тип установки: Крепление к стене

Технический чертеж



Спецификация продукта: Душевая колонна с термостатическим смесителем. E98769. Коллекция: APARU. Вес: 5 кг. Тип установки: Крепление к стене.