



**Коллекция:** RYTHMIK

**Отделка\*:**



00 - Белый

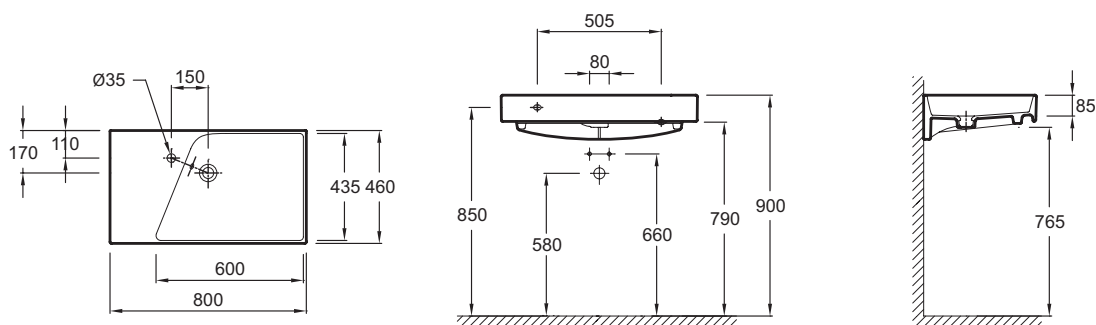
### Технические характеристики

- Вес: 22,2 кг

### Связанные продукты

- E4122:
- E4123:
- E78296: Слив-перелив
- E78297:

### Общая информация



Спецификация продукта: . EX0112. Коллекция: RYTHMIK. Вес: 22,2 кг.