

E15370



Коллекция: TOOBI

Отделки*:



CP - Хром

Общие характеристики:



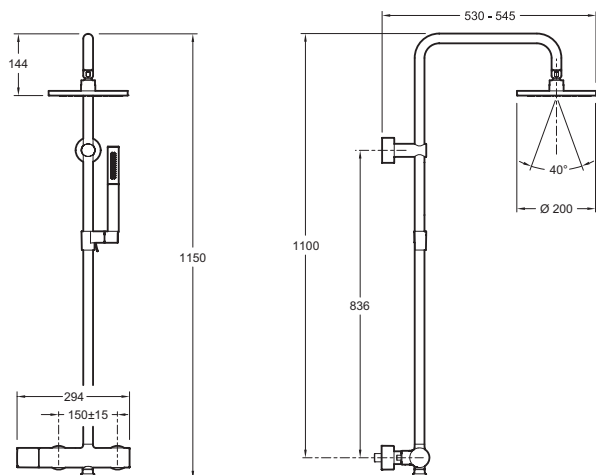
Преимущества при монтаже

- Легкая установка: Вращающийся настенный держатель для верхнего душа 150°.

Технические характеристики

- Размеры (см): х х см
- Душевая колонна со смесителем для душа и круглым верхним душем.
- Вес: 7 кг
- Двухрежимный ручной душ Shift Elipse

Технический чертёж



Спецификация продукта: Душевая колонна со смесителем для душа и круглым верхним душем 200 мм. E15370. Коллекция: TOOBI. Размеры (см): х х см. Вес: 7 кг. Душевая колонна со смесителем для душа и круглым верхним душем.. Двухрежимный ручной душ Shift Elipse.