

E98707



Коллекция: TOOBI

Отделки*:



CP - Хром

Преимущества для конечного пользователя

- Естественный расход воды
- Контроль расхода воды

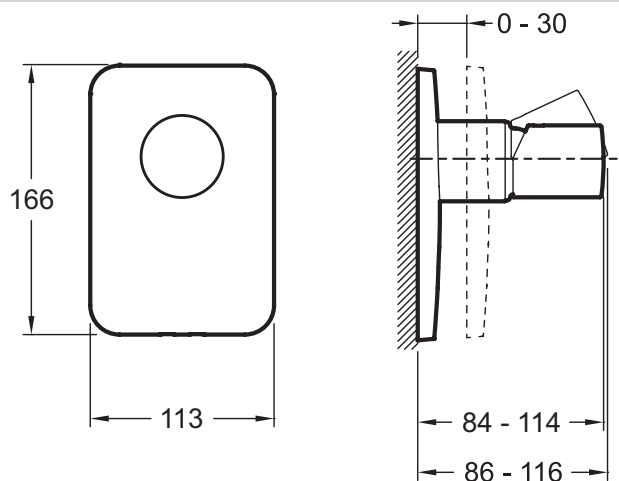
Технические характеристики

- Размеры (см): $x \times x$ см
- Вес: 1,9 кг
- Комплект для установки Modulo 98699D

Продукты для комплектации

- 98699D: Универсальная система скрытого монтажа

Технический чертеж



Спецификация продукта: Встраиваемый смеситель на 1 выход, лицевая панель TooBi. E98707. Коллекция: TOOBI. Размеры (см): $x \times x$ см. Вес: 1,9 кг. Комплект для установки Modulo 98699D.