

E10870



Коллекция: SINGULIER

Отделки\*:



CP - Хром

Общие характеристики:



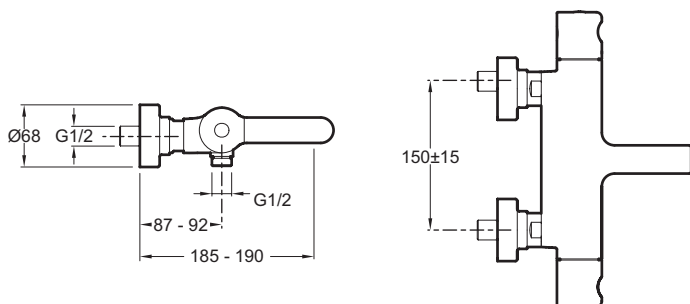
### Преимущества для конечного пользователя

- Безопасность: максимальная температура 50°C

### Технические характеристики

- Размеры (см): x x см
- Расход воды: 20 л/мин при давлении 3 бар
- Разметка отверстий: 150 ± 15 мм
- Вес: 4 кг
- Механизм: Новый уменьшенный термостатический картридж

### Технический чертёж



Спецификация продукта: Настенный термостатический смеситель для ванны/душа. E10870. Коллекция: SINGULIER. Размеры (см): x x см. Вес: 4 кг. Расход воды: 20 л/мин при давлении 3 бар. Механизм: Новый уменьшенный термостатический картридж. Разметка отверстий: 150 ± 15 мм.